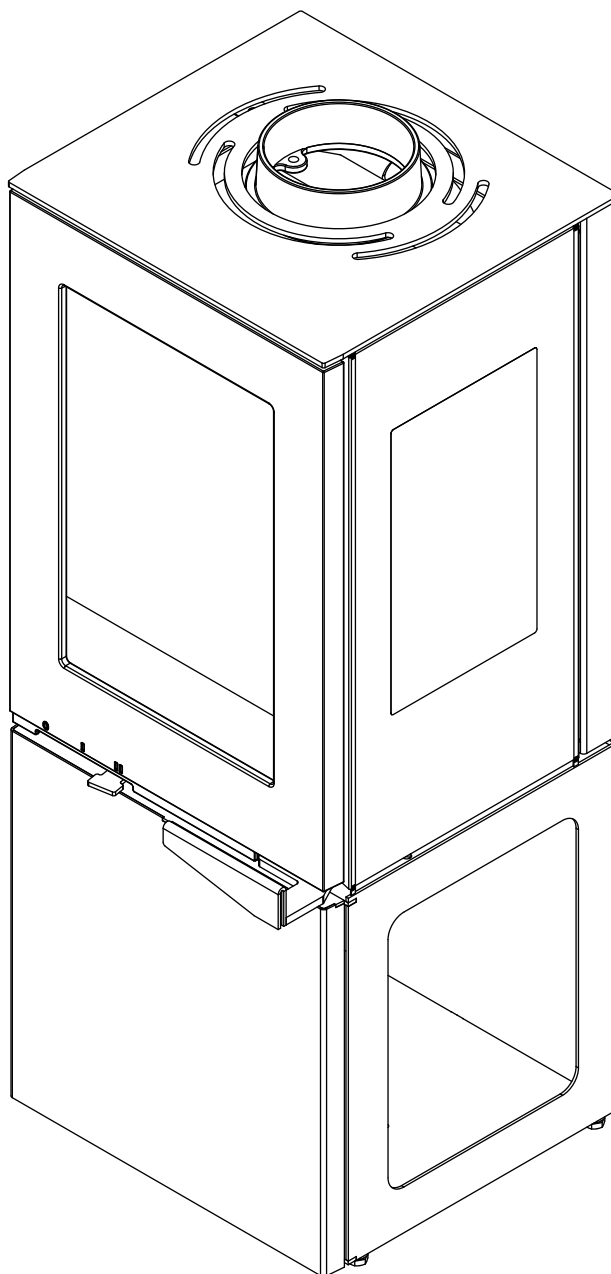


# VisionLine Home s40-3/-1

Peisovn

Bruksanvisning • Installasjon og drift

MA  
11.02.25



**vision**LINE™

## Innholdsfortegnelse

<b>Tekniske data</b> .....	2
Tekniske data og dimensjoner	
Grunnleggende data	
Sikkerhet	
CE-merking	
Plassering	
RISE FR	
Målskisse	
<b>Installasjon</b> .....	5
<b>Bruksanvisning</b> .....	12
Første opptenning	
Opptenning	
Alminnelig bruk	
Ved	
Dørhåndtak	
Pakninger	
Opptenning	
Rengjøring etter feiling	
<b>Feilsøking</b> .....	17
Røykutslipp	
Sotavsetning	
<b>Garanti</b> .....	22

**Les bruksanvisning nøye før du starter.**

Opplysninger i dette dokumentet skal ikke brukes som underlag eller verifikasjon for andre tester eller systemer. VL Produksjon AS tar ikke ansvar for produktets videre bruksmuligheter eller feil bruk. Bruker er ansvarlig for at seneste revisjon av dette dokumentet benyttes. Kontroll gjøres på [www.vlproduksjon.no](http://www.vlproduksjon.no).

Dette dokumentet skal ikke helt eller delvis kopieres uten skriftlig samtykke fra VL Produksjon AS.

## Tekniske data og dimensjoner

Materialer: Stålplate, støpejern, galvanisert båndmetall, ildfast betongplate og ildfast glass.

Maks. vedlengde:	30 cm
Vekt VisionLine s40-3, s40-1:	ca. 102-107 kg
Røykrør indre diameter:	135 mm
Røykrør ytre diameter:	150 mm
Godkjenningstype:	Intervall-påfylling av brennstoff

## Test i overensstemmelse med EN 13240

### Grunnleggende data for VisionLine S40

Nominell effekt:	5,2 kW
Driftsområde:	2,4 - 6,5 kW
Effekt:	75 %
Carbon monoxide (CO)13% O <sub>2</sub> :	0,11 %
OGC ved 13% O <sub>2</sub> :	63 mg/m <sup>3</sup>
NOx ved 13% O <sub>2</sub> :	62 mg/m <sup>3</sup>
Type brensel:	Ved
Bruksform:	Periodisk

## Pipe

**Røykutkast bør være minimum 4 m fra topp av peisovn.**

## Sikkerhet

Eventuelle endringer som gjøres på produktet av forhandler, montør eller bruker, kan føre til at produktet og sikkerhetsfunksjonene ikke fungerer tilfredsstillende. Det samme gjelder for tilpasning av tilbehør eller ekstrautstyr som ikke leveres av VL Produksjon AS. Dette kan også være tilfelle dersom deler som er nødvendig for drift og sikkerhet av ovnen blir demontert eller fjernet.

Ved bruk av ovnen blir de ytre flatene oppvarmet og kan forårsake brannskader. Vis forsiktighet i nærheten av enheten selv om det ikke ser ut til at enheten er i bruk. I tilfelle pipebrann; hold ovnsdøren lukket, steng alle luftventiler, evakuer stedet og tilkall brannvesen.

## Plassering av VisionLine s40 peisovn

Peisovnen må installeres på en slik måte at det blir tatt hensyn til avstandskrav for peisovn, pipesystem og friskluftstilførsel.

### Avstand til møbler: 80 cm

Undersøk at møbler og annet interiør ikke blir tørket ut på grunn av for kort avstand til ovnen.

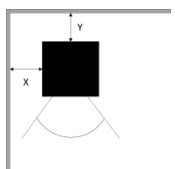
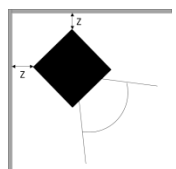
### Krav til gulvplate:

Gulv av brennbart materiale under ildsted, må beskyttes med en plate av ubrennbart materiale, min. 30 cm frem foran ildstedet.

Tabell 1  
Hovedmål og vekt for produktene i serien VisionLine i40 og s40:

	i40-3	i40-3 DV	s40-3	s40-3 DV	i40-3 plassmontert	i40-3 DV plassmontert	s40-1
Høyde (mm):	1700	1700	1012	1080	2400	2400	1012
Bredde (mm):	400	400	402	406	400	400	402
Dybde (mm):	480	480	371	418	570	570	371
Vekt (kg):	125	130	102	107	125	130	102

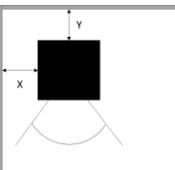
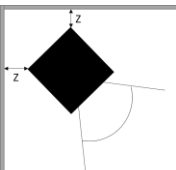
Tabell 2  
Minimumsavstander til brennbar vegg for produktene i serien VisionLine i40 og s40.

Vurdering av minimumsavstander					
					Minste avstand foran ovenn til brennbar bygningssdel eller innredning
	Brennbar vegg		Brennbar vegg	Brennbart materiale	
	x [mm]	y [mm]	z [mm]		[mm]
i40-3	500	0	205		800
i40-3 DV	500	0	205		800
i40-3 plassmontert	500	0	150		800
i40-3 DV plassmontert	500	0	150		800
s40-3	500	200 <sup>1)</sup>	282		800
s40-3 DV	500	200 <sup>1)</sup>	255		800
s40-1	300 <sup>2)</sup>	50 <sup>1)</sup>	100 <sup>1)</sup>		800

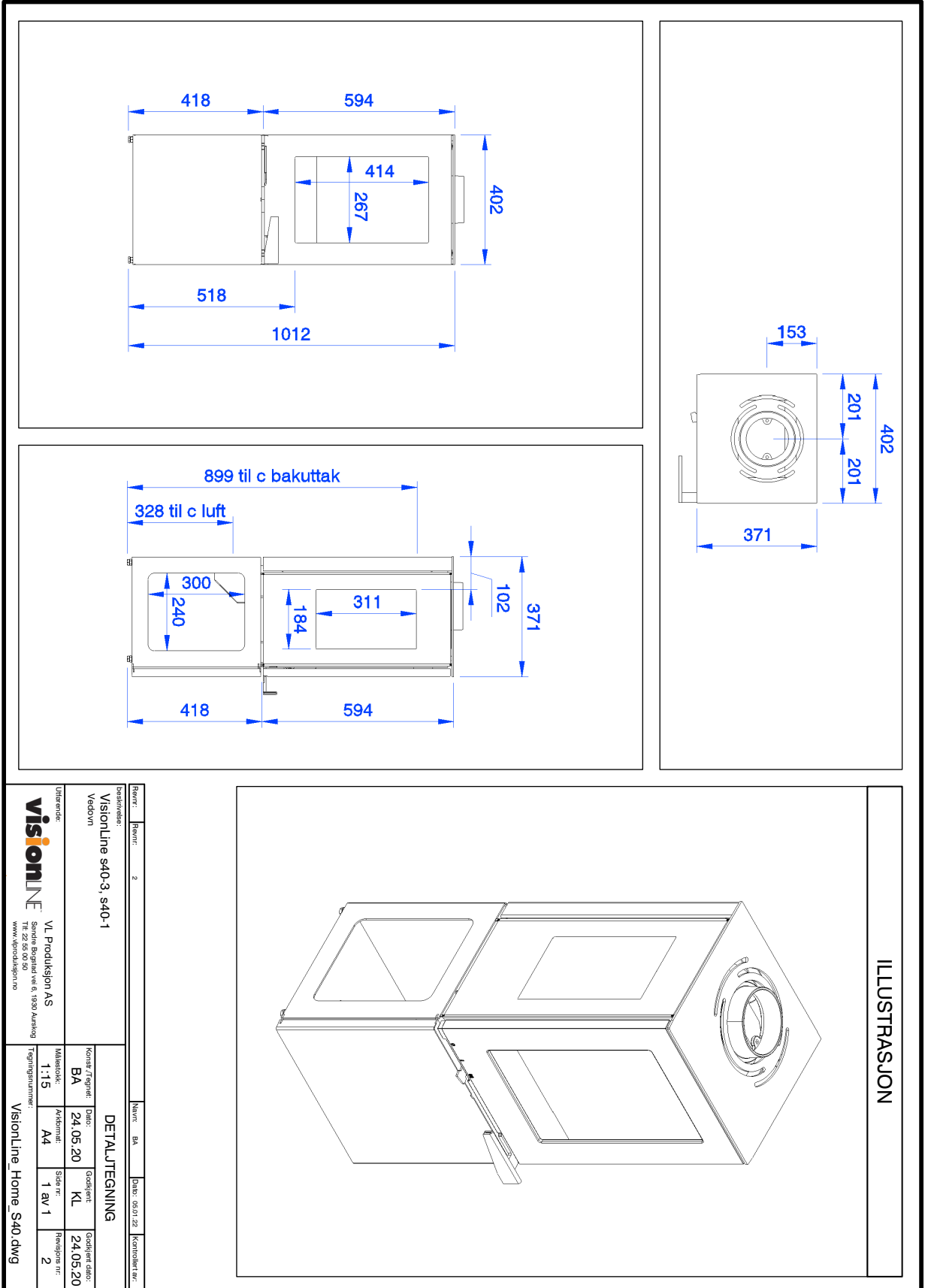
<sup>1)</sup> Med isolert røykrør (25 mm) eller VL røykrør kan avstanden reduseres til 50 mm.

<sup>2)</sup> Hvis sidevegg **ikke** overskrider peisovnens fremside kan avstand settes til 200 mm.

Tabell 3  
Minimumsavstander til brannmur for produktene i serien VisionLine i40 og s40.

Vurdering av minimumsavstander					
					Minste avstand foran ovenn til brennbar bygningssdel eller innredning
	Brannmur		Brannmur	Brennbart materiale	
	x [mm]	y [mm]	z [mm]		[mm]
i40-3	250 <sup>1)</sup>	0	100		800
i40-3 DV	250 <sup>1)</sup>	0	100		800
i40-3 plassmontert	250 <sup>1)</sup>	0	50		800
i40-3 DV plassmontert	250 <sup>1)</sup>	0	50		800
s40-3	250 <sup>1)</sup>	50	150		800
s40-3 DV	250 <sup>1)</sup>	50	150		800
s40-1	250 <sup>1)</sup>	50	150		800

<sup>1)</sup> For å unngå misfarging av malte flater anbefales samme avstander som oppgitt i Tabell 2.



ILLUSTRASJON

## Forbrenningsluft

VisionLine s40 henter forbrenningsluft fra bunnen av ildstedet. Ekstern forbrenningsluft benyttes der det er behov for lufttilførsel fra yttervegg/pipe.

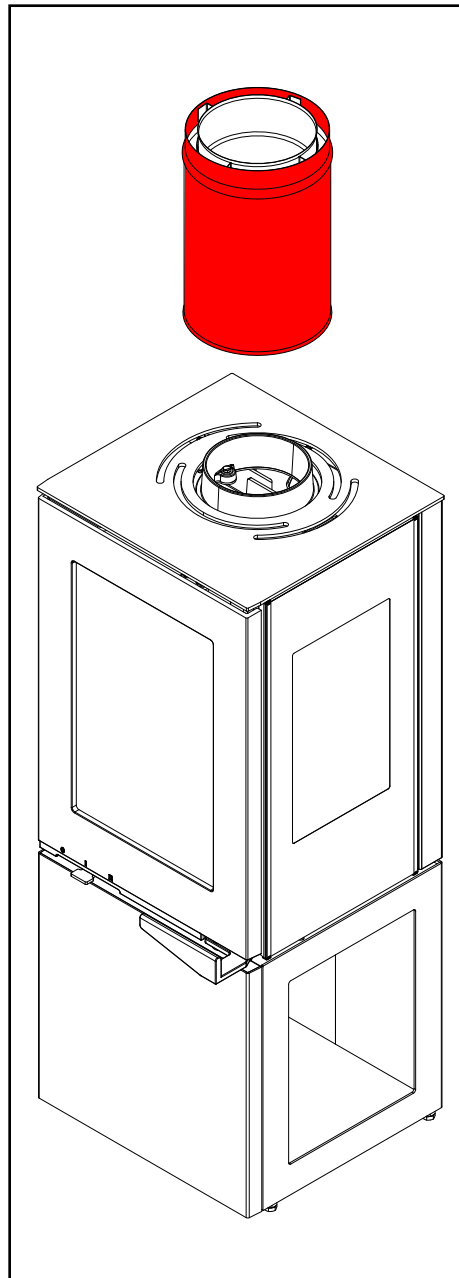
## Tilkobling røykrør

Når du monterer ildsted/røykrør/pipe er det viktig at gjeldende regelverk blir fulgt. Rådfør deg med din lokale tilsynsmyndighet.

**NB!** Ved bruk av røykrør uten tilluft må du sjekke med produsenten om krav vedrørende brannavstand.

## Pipe

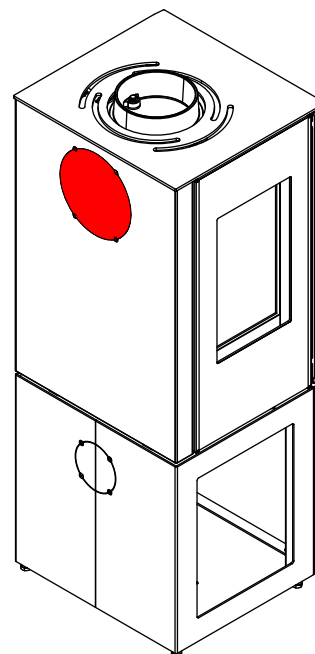
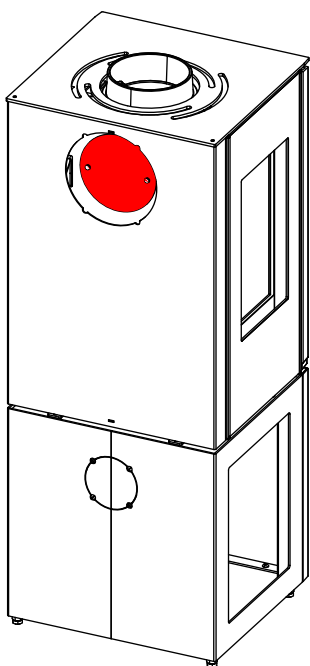
**Røykutkast bør være minimum 4 m fra topp av peisovn.**



## Røykrør bakuttak

**Fig. A**

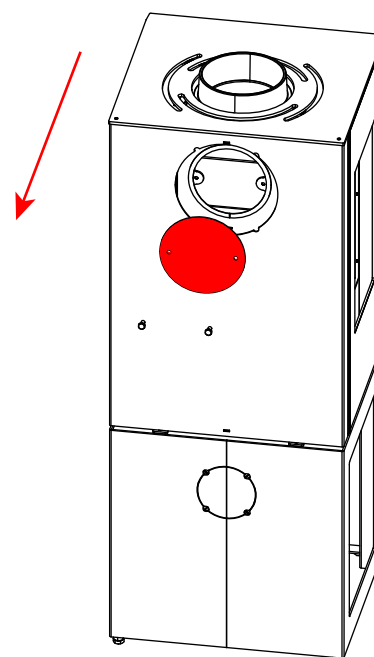
**Fig. A:** Fjern ytre deksel.

**Fig. B**

**Fig. B:** Skjær hull i isolasjon.

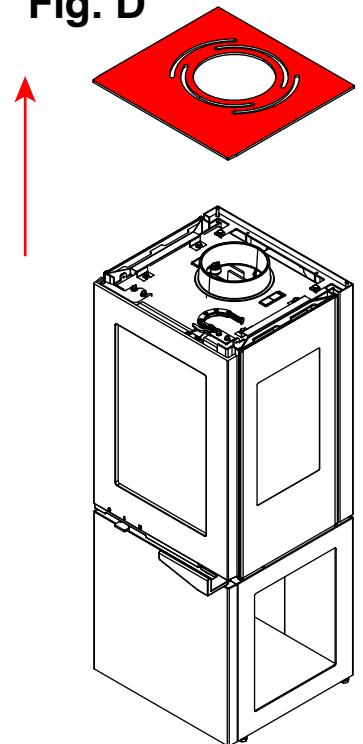
**Fig. C**

**Fig. C:** Fjern indre deksel.  
Sett deksel og skruer til siden.

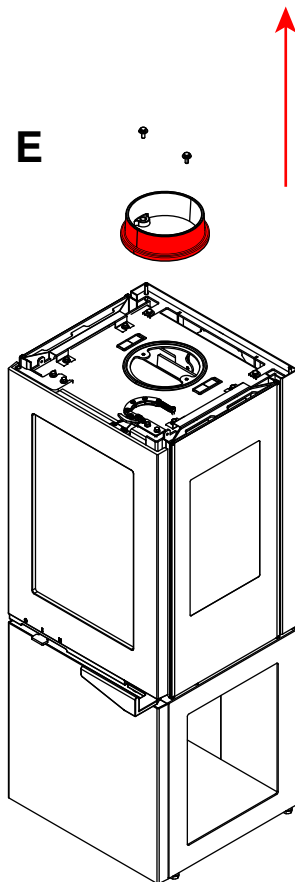


**Fig. D:** Fjern toppdeksel.

**Fig. D**

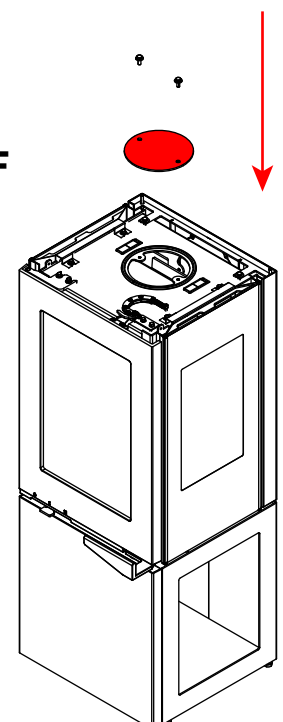


**Fig. E**



**Fig. E:** Fjern røykrørstilkobling og medfølgende skruer. Settes til siden.

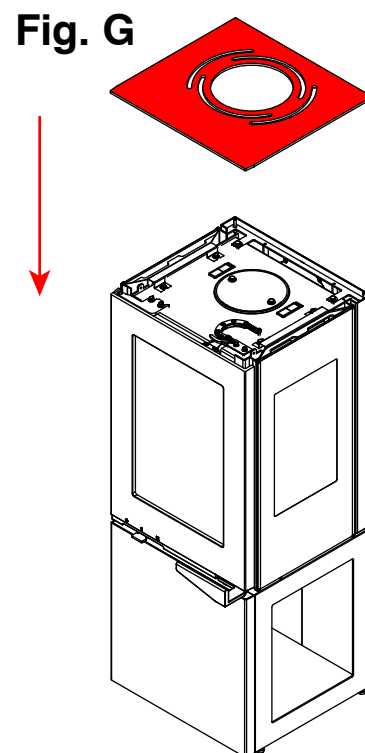
**Fig. F**



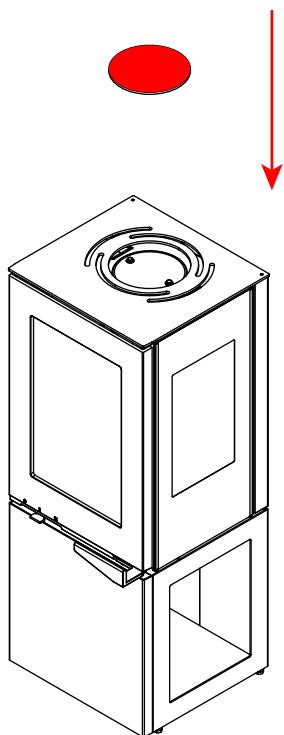
**Fig. F:** Skru deksel (Fig. C) fast i topp med medfølgende skruer.



**Fig. G:** Sett tilbake toppdeksel.



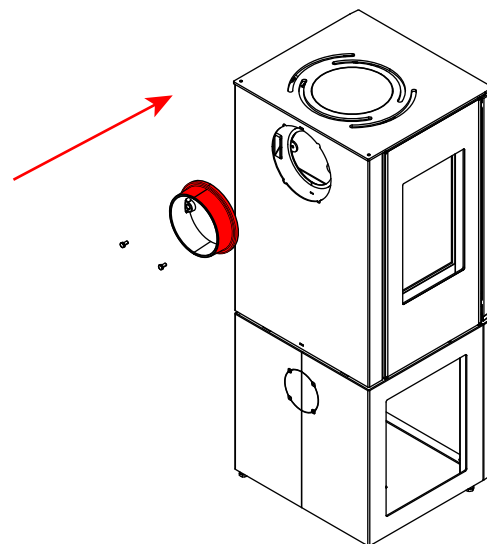
**Fig. H**



**Fig. H:** Sett på plass senter lokk.

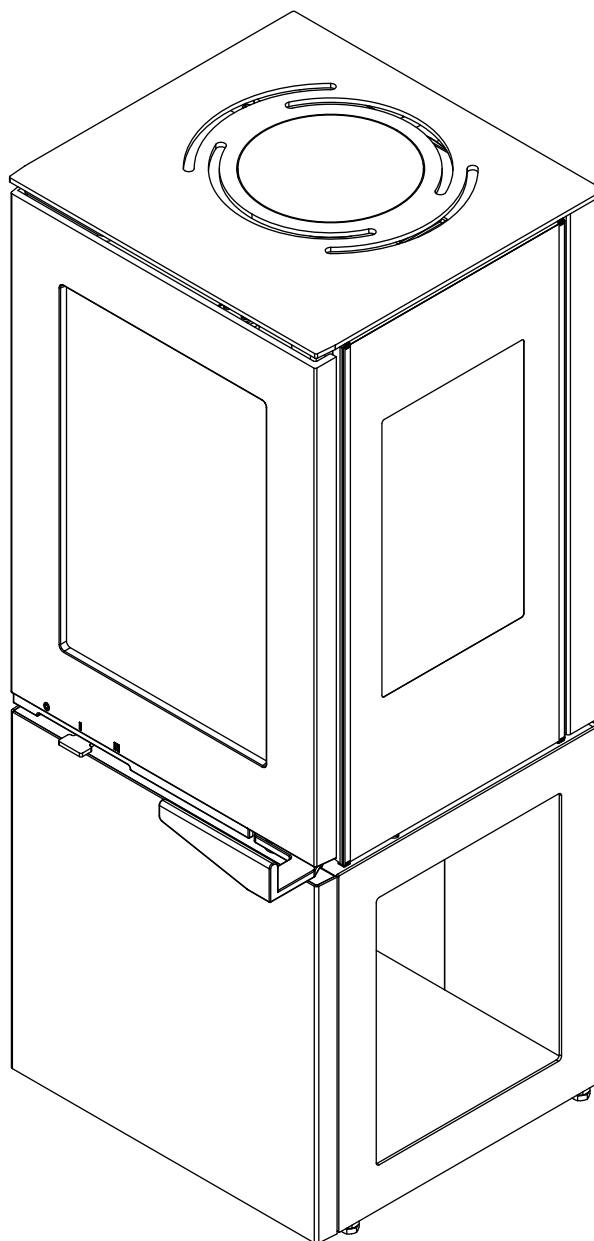
**Fig. I**

**Fig. I:** Sett røykrørstilkobling på plass med medfølgende skruer.



**Fig. J:** s40 klargjort for siste steg i tilkobling med bakuttak.

**Fig. J**

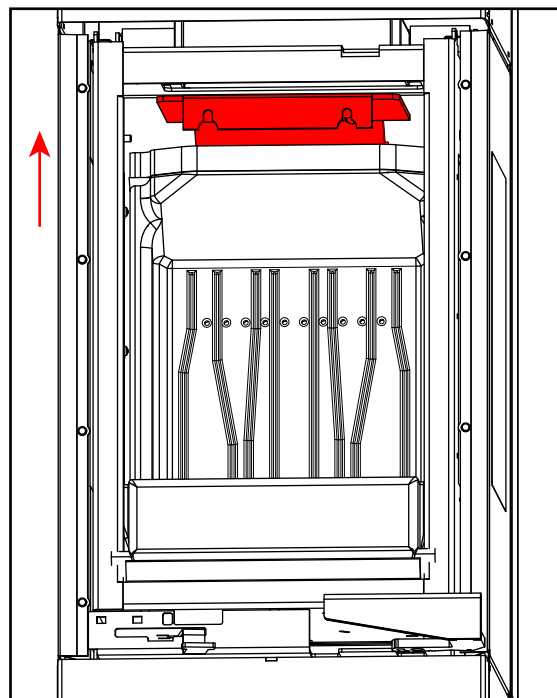


**Fig. K:** Ta ut hvelvplate  
(se s. 14 - 16).  
Løft deretter røykvenderplate  
opp, og før ut gjennom  
peisåpning.

Hvelvplate settes tilbake på  
plass.

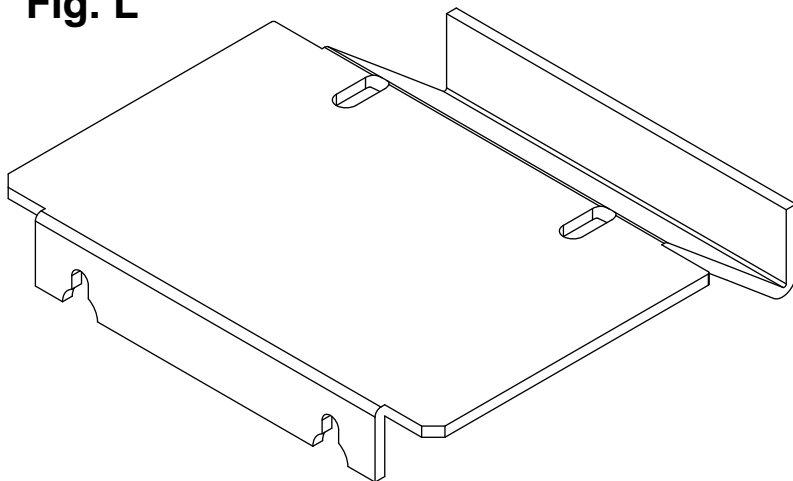
Røykvenderplaten skal ikke  
monteres tilbake dersom  
bakuttak benyttes.

**Fig. K**



**Fig. L:** Røykvenderplate.

**Fig. L**



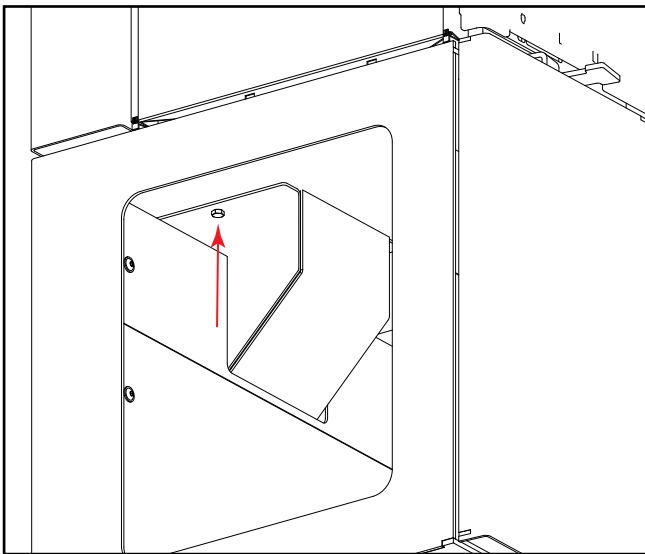
## Ekstern forbrenningsluft

Benyttes der det er behov for lufttilførsel fra yttervegg/pipe.

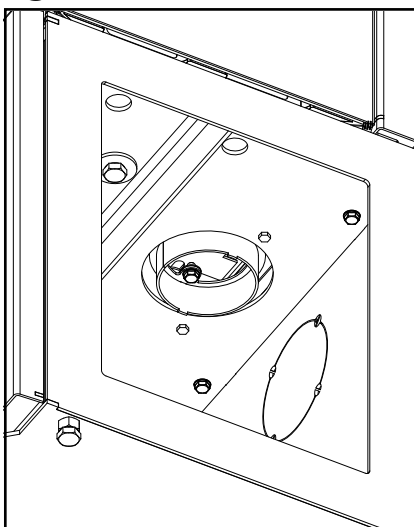
Fig. 1: Fjern deksel, og plate som stenger nedre tilluft tilkobling ved å fjerne fire stk. skruer. (to stk. deksel, to stk. plate).

Fig. 2: Tilkobling av friskluft i bunn Ø80.

**Fig. 1** - Fjern deksel til tilluft.



**Fig. 2** - Friskluft i bunn Ø80.



## Første opptenning

VIKTIG! Unngå rengjøring på utsiden av ovnen før lakken er herdet.

I løpet av den første opptenning, fyring og bruk av din nye s40 peisovn er det normalt at ovnen avgir lukt og røyk. Årsaken til dette er at ovnens lakk herder samt at oljer som beskytter stålet mot rust fordamper. Dette kan vedvare i minst to timer, med forbehold om temperatur og fyring.

Denne prosessen er ikke brannfarlig.

Viktig å sørge for god utlufting rundt ildstedet mens denne prosessen pågår. Prøv å unngå at røyk og lukt kommer i andre rom. Når lakken er herdet og det ikke ryker mer, vil lukten forsvinne med god utlufting.

Under lakkherdingen kan pakning på ovnsdøren feste seg til ovnen og gjøre det vanskelig å åpne ovnsdøren. For å unngå dette bør ovnsdøren åpnes hvert 5-10 minutt de to første timene.

NB! Ikke rengjør utside av ovn før lakken er herdet.

## Opptenning

1. Slå av kjøkkenvifte og sentralstøvsuger.
2. I boliger med naturlig ventilasjon (ventiler i vindu/vegg) og boliger med undertrykk (mekanisk avtrekk), kan det bli nødvendig å åpne et vindu på gløtt i nærhet av ildstedet slik at ekstra friskluft blir tilført. Har du en nyere bolig med balansert ventilasjonsanlegg, blir noen anlegg levert med en «peis» overtrykks-funksjon, det anbefales at denne blir brukt ved opptenning. Her må man prøve seg litt frem med hva som virker best for din bolig.
3. Sørg for at betjeningshåndtak står vendt helt mot høyre (se fig. 23).
4. Stable opptenningsved oppå hverandre opp til underkant av hull i bakplate ca. 1,7 kg der de største kubbene er nederst, og minste er øverst og tenn opp med 3 - 6 briketter eller lignende på topp av stablen, ikke bruk papir da kan det danne seg grå sot på glasset.
5. Døren på ovnen lukkes. Tar ikke flammene godt tak i opptenningsveden, kan det tyde på at det enten ikke er nok oksygen i forbrenningsprosessen, fuktig ved eller dårlig trekk. I noen tilfeller kan det hjelpe å åpne døren på ildstedet litt, slik at mer luft slipper inn og gir bedre trekk. Når flammene har fått godt tak og brenner jevnt, kan du lukke døren. Gjenta prosessen om nødvendig. Her må man prøve seg litt frem med hva som virker best for din bolig.
6. Etter en tid når det har dannet seg et godt globed, legg så i 1-2 vedkubber. Når det brenner godt, skyv spjeldet mot posisjon I (driftsposisjon) reguler etter behov.
7. Når peisovnen ikke er i bruk bør betjeningshåndtak settes i stengt posisjon.

## Ny ovn/første opptenning

Ovnsdøren åpnes hvert 5-10 minutt de to første timene under første oppfyring. Dette er for å forhindre pakning på dør i å binde seg med overflaten på ovnen ettehverv som lakken herder.

## Alminnelig bruk

Vedovner fra 40-serien kommer med ett ergonomisk "kaldt" håndtak. Det vil si at håndtaket kan betjenes uten bruk av hanske selv om vedovnen er i drift. Vedovner fra s40-serien er designet og testet for intervallbruk. Dette betyr at ovnen ikke er designet for å brenne kontinuerlig i 24 timer. Avhending av aske eller glør bør alltid gjøres i en ikke-brennbar beholder. Legg aldri glør eller aske i en brennbar beholder, selv om det ikke ser ut til å være varmt. Aske kan holde på varme for lengre tidsperioder og kan forårsake brann. Før fyringssesongen starter eller etter lengre perioder uten drift, bør du inspisere ovnen. Rengjør etter behov.

## Ved

s40 peisovn kan brenne et bredt utvalg vedtyper. Løvtre er generelt bedre til oppvarming da det brenner jevnere.

Maks vedlengde som egner seg er 30cm.

Ved bør være kløyvd og med ikke for stor diameter. Opptenningsved – små vedkubber/flis – brukes ved opptenning for hurtig oppvarming og for å skape trekk.

Bruk tørr ved, det vil si fuktighet på mindre enn 20%. Optimal fuktighet er mellom 15% og 18%. Ved med for høy fuktighet brenner dårlig og har ugunstig miljøpåvirkning pga. ufullstendig forbrenning.

Våt ved gir mindre varme og øker sotdannelse på glasset og i skorstein.

Brenn aldri behandlet eller malt trevirke, kartong, limt eller laminert materiale, drivved, plast, søppel eller kjemisk behandlet papir.

Feilaktig bruk annullerer garantien.

## Aske

For å tømme aske i din VisionLine s40-3, s40-1 anbefales det bruk av askestøvsuger.

**NB!** Følg instruksjonene som fulgte med din askestøvsuger.

Reguleringshåndtak: Posisjon II

Fig. 23

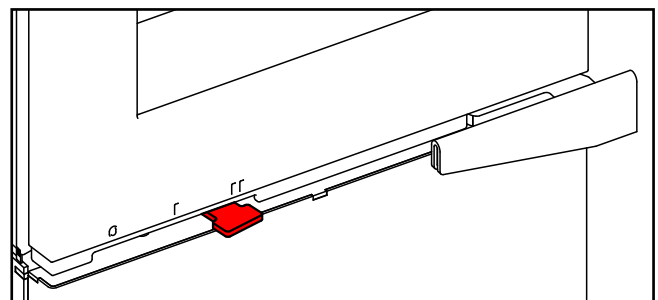
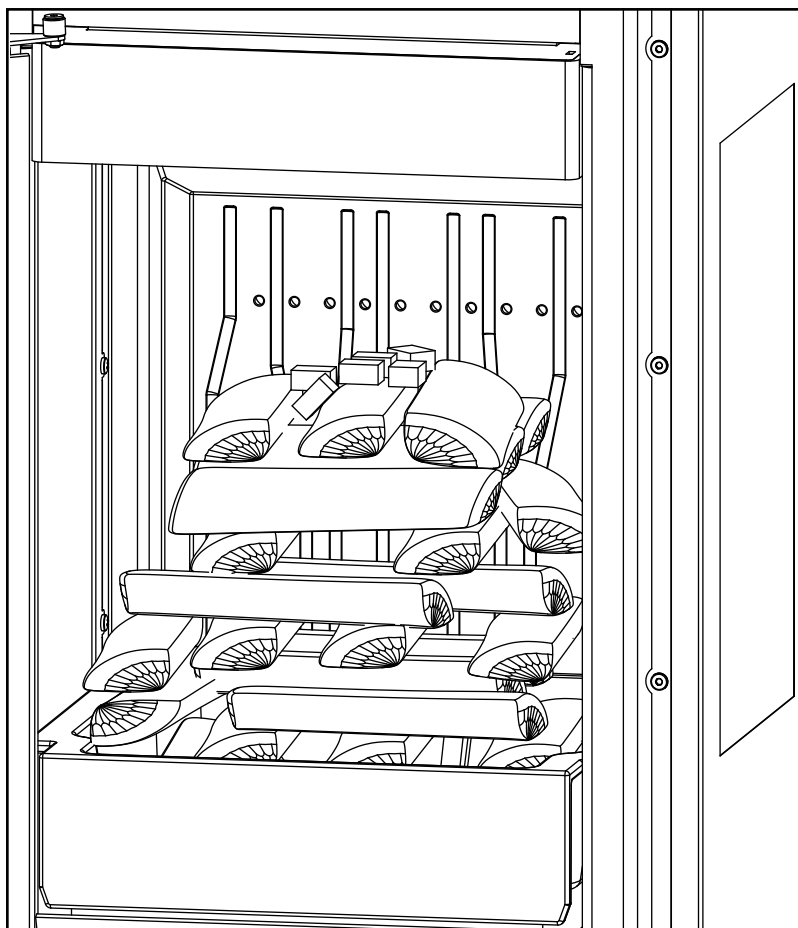


Fig. 4: Opptenningsved stablet.



## Pakninger

På ovnsdøren er det en ikke-brennbar tettelist som forsegler brennkammeret. Første gang du åpner og lukker ovnsdøren kan det hende at tetningslisten er stiv og døren vanskelig å lukke. Etter første oppfyring vil tetningslisten myke opp og gjøre at døren lukkes enkelt under bruk. Forseglingen er viktig for at ovnen skal være tett og for effektiv fyring.

NB! Ovnsdøren må åpnes hvert 5-10 minutt de to første timene under første oppfyring. Dette for å hindre forseglingen på dør i å binde seg med overflaten etterhvert som lakken herder.

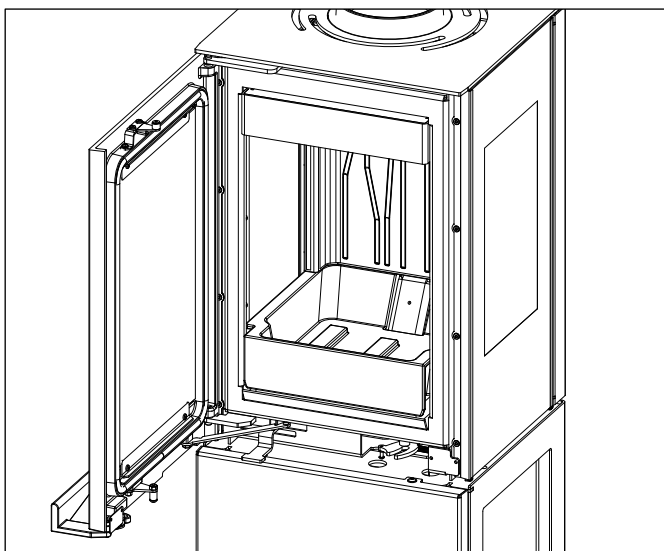
## Fjerning av brannplater/Feiing av ildsted

Før brennplater blir fjernet, finn frem følgende:

Hansker, askestøvsuger og et mykt teppe hvor brennplater plasseres.

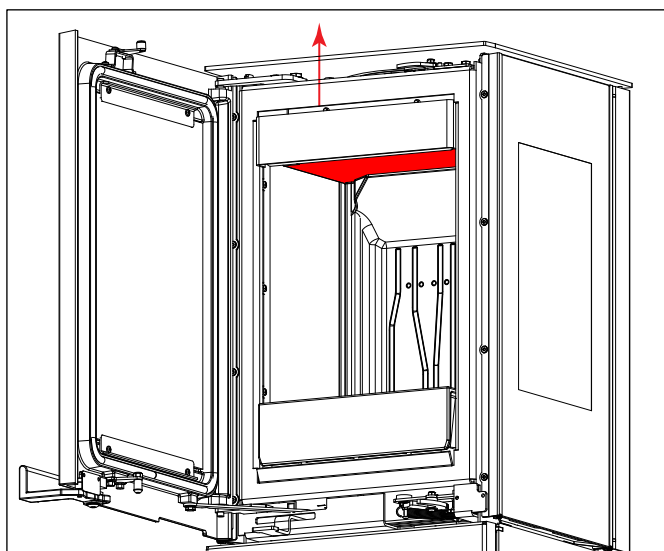
Hvis feiing skal utføres fra innsiden av ildsted må røykvendeplate fjernes:

Følg anvisning frem til og med **figur 10**. Røykvenderplate fjernes som anvist på side 10.



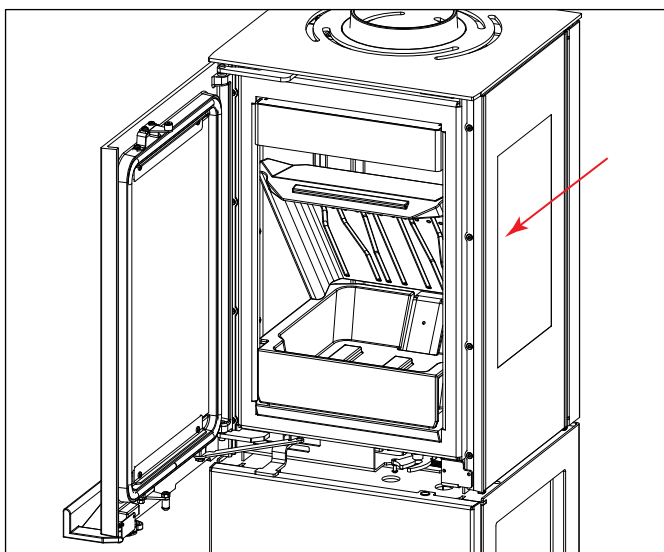
**Fig. 5**

Åpne døren, og sett låsehendel i posisjon.

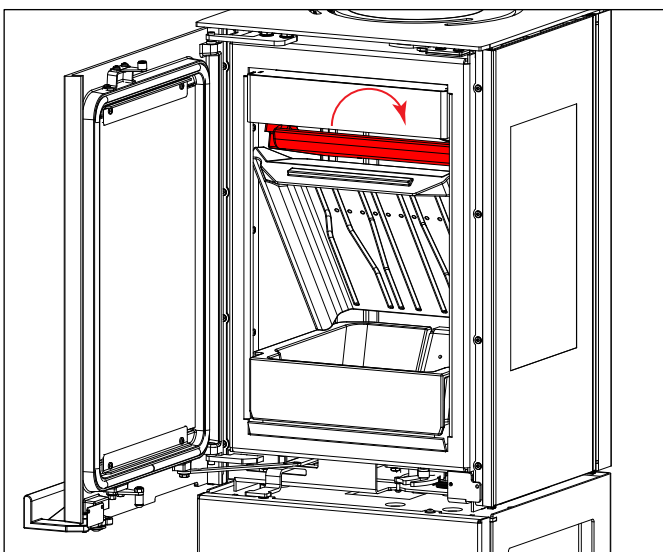


**Fig. 6**

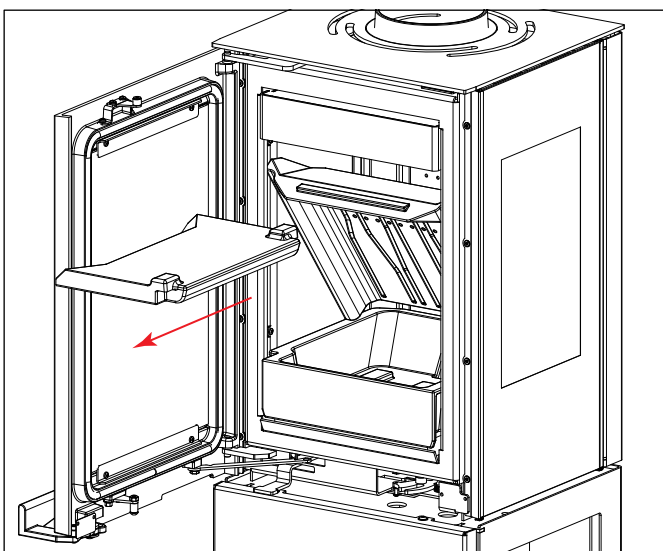
Løft opp øvre brennplate med en hånd.

**Fig. 7**

Trekk bakre brennplate frem mot dør, mens du løfter øvre brennplate. La bakre brennplate hvile mot peisåpning.

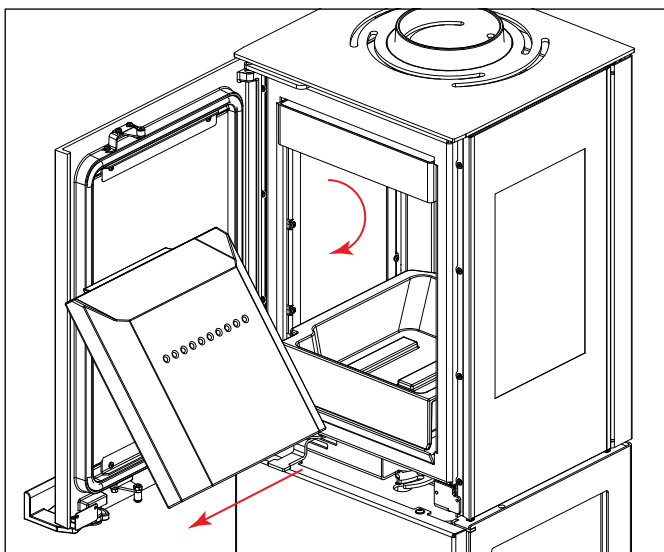
**Fig. 8**

Vri øvre brennplate ned mot bakkant av ovn. Snu den slik at kortsiden kommer mot peisåpning.

**Fig. 9**

Før øvre brennplate ut av peisåpning og legg den et egnet sted.

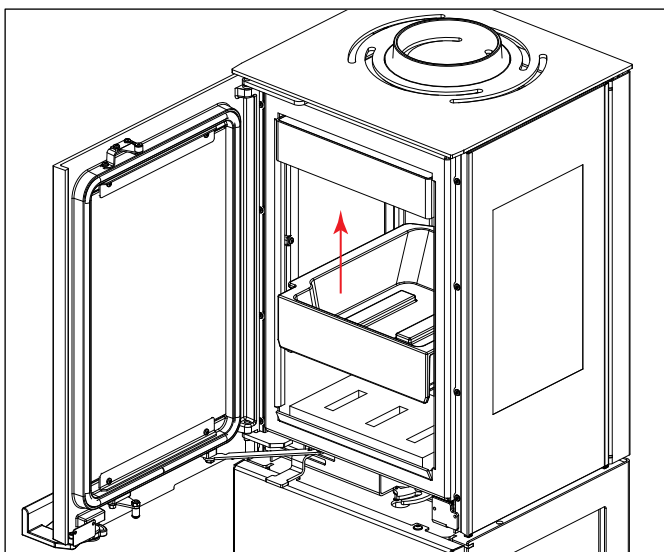


**Fig. 10**

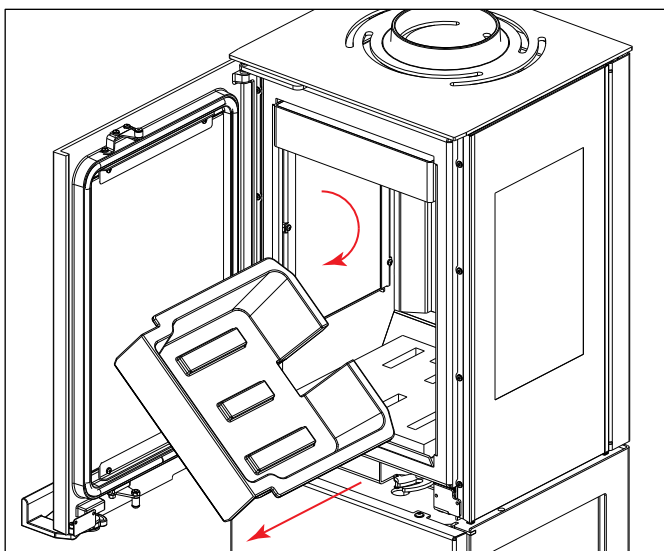
Skiv bakre brennplate litt mot bakkant, vri 90° og før den på skrå ut av peisåpning. Legges et egnet sted.

NB! Når bakre brennplate tas ut vil isolasjonslaget som ligger i bakkant falle ned. Isolasjonslaget kan festes med maskeringstape som vil brenne bort under neste fyring.

**NB!! Vær nøye med posisjonen av luftehull.**

**Fig. 11**

Nedre brennplate løftes opp.

**Fig. 12**

Nedre brennplate dreies, føres ut av peisåpning og legges et egnet sted.

Når brennplatene skal monteres tilbake, følg rekkefølgen beskrevet i punkt 12–10:

Sette den bakre brennplaten tilbake på plass.

Monter deretter den øvre brennplaten til slutt.

NB! Husk å montere røykvenderplate.

### Røykutslipp

- Fuktig ved
- Popen trekker ikke skikkelig
- Popen er ikke riktig dimensjonert for ovnen
- Undersøk om røykrøret er blokkert
- Har pipen riktig høyde i forhold til sine omgivelser?
- Ved bakre uttak; undersøk at piperøret ikke hindrer pipetrekking
- Undertrykk i boligen
- Ovnsdøren åpnes før det glødende kullet har forbrent skikkelig

### Vedforbrenningen skjer for raskt

- Luftventilene er feil innstilt
- Brennplatene er feilmontert eller mangler
- Uegnet ved (treavfall, paller osv.)
- Popen er for stor

Innledning forbrenningsproblemer	Mulig årsak	Løsning
Forbrenningen starter ikke Overdreven røykutvikling eller utslipp Sakte forbrenning Ulming, fresing	Ikke tilstrekkelig opptenningsved	Benytt tørr opptenningsved og/eller flere opptenningsbriketter. Bearbeid opptenningsved og ved for luftbevegelse.
	Ikke tilstrekkelig luft for antenning av ildstedet	Undersøk begrensninger for deksel/brenselsboks
		Kontroller friskluftstilførsel
		Undersøk pipeblokkering
		Undersøk adekvat pipehøyde
	Veden er for våt eller for stor	Benytt tørr og vellagret ved (Se avsnittet for opptenning)
	Globed er ikke anlagt før det legges i nytt ilegg	Start med opptenningsved for å anlegge et globed.
	Pipeblokkeringer slik som fuglereder eller løvoppsamling i pipehatt	Inspiser pipen for kreosot <b>-Rengjøring utføres av en sertifisert feier.</b>
Nedtrekk eller negativt trykk Konkurransen fra avgassenheter	Ikke benytt ventilasjonsvifter under oppstart	
	Skru av kjøkkenvifte/sentralstøvsuger	
Manglende innerlokk for bakuttak	Kontakt leverandør	
For rask forbrenning	Ektremt tørr eller myk ved	Blanding av løvtre
		Blanding av korttidslagret ved etter oppfyring (henvis til avsnittet for vedbrennstoff)
	Overtrekk	Undersøk korrekt pipehøyde; for stor vertikal høyde kan skape overtrekk. Undersøk innstilling på ventilasjonsanlegg.
	Ovnsdøren kan ikke lukkes helt	Fjern fremmedlegmer som kan blokkere døren.
Aske på/rundt pakning	Forsegling er ikke tett. Rengjør pakningen	

**Sotavsetning på ovnsglasset**

- Feil innstilling av sekundær luftstrøm
- Overdreven primærluft
- Fuktig ved
- Vedstykker er for store for fyring
- Uegnet ved (treavfall, paller osv.)
- Pipen trekker ikke skikkelig
- Undertrykk

**Overdreven sotavsetning i pipen**

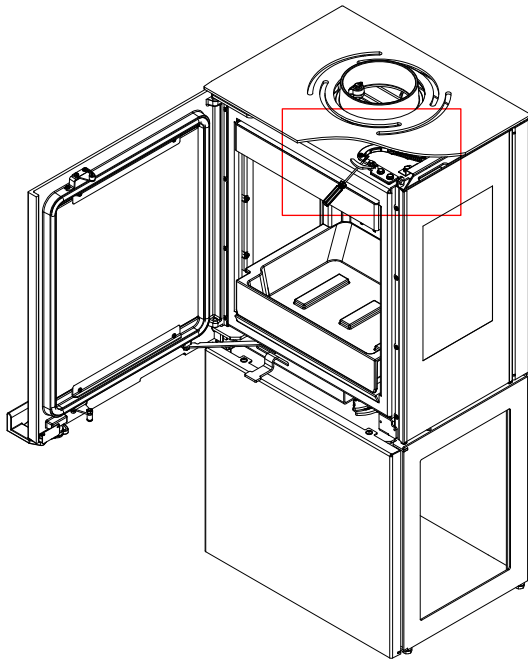
- Svak forbrenning (mer luft er påkrevet)
- Fuktig ved

**Ovnens overflate blir grå**

- Overoppheting (se instruks for oppvarming)

**Svak oppvarmingsytelse**

- Fuktig ved
- Ikke tilstrekkelig ved
- Uegnet vedkvalitet med lav forbrenningsverdi
- Plater i forbrenningskammer er ikke korrekt tilpasset
- Ovnslakken herdes når du bruker ovnen for første gang; dette kan føre til lukt. Åpne opp et vindu eller en dør for ventilering, og sørg for at ovnen er tilstrekkelig oppvarmet for å unngå lukter på et senere tidspunkt.
- Ovnen kan forårsake klukkelyder når den varmes opp og nedkjøles. Disse lydene kommer av temperaturforskjellene materialet utsettes for og indikerer ikke produktfeil.



## Justere låsemekanisme

Start med å sjekke at skruene til låsemekanisme ikke er løsnet.

I noen tilfeller kan det være nødvendig å tilbake stille låsemekanismen. Dette kan skje fordi varmen påvirker stålet i fjæren, slik at den smekker i lås.

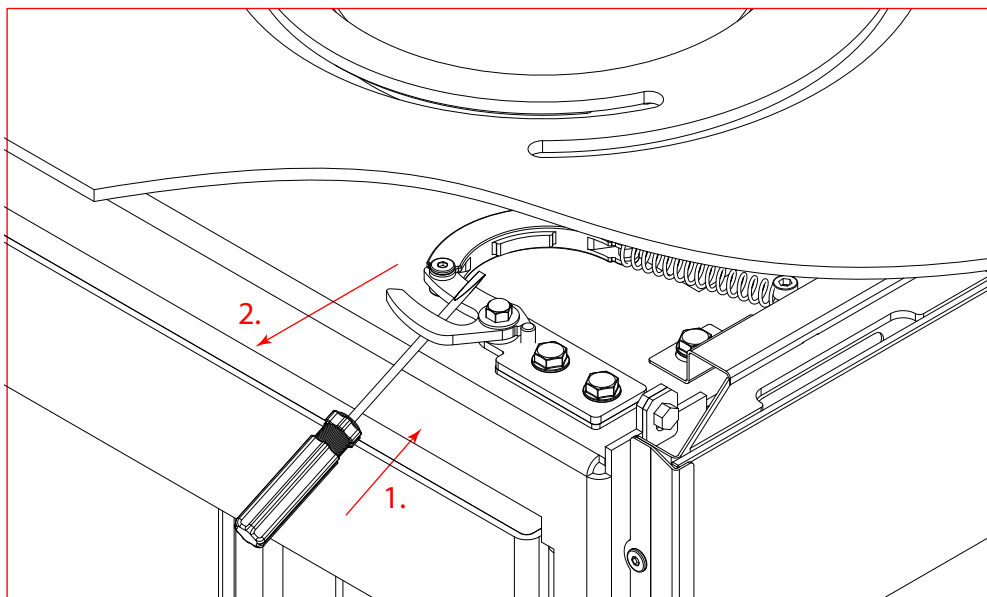
Slik tilbake stilles mekanismen:

Dersom dette skjer under fyring, finn et egnet verktøy, eller en egnet gjenstand.

Før den inn mot låsemekanisms klo.

Trekk mekanismen forsiktig mot fronten av peisen for å tilbake stille den.

Dersom problemet gjentar seg, følg instruksjonene på neste side.



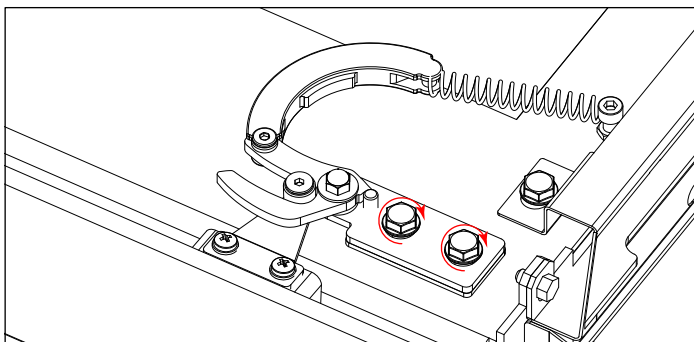
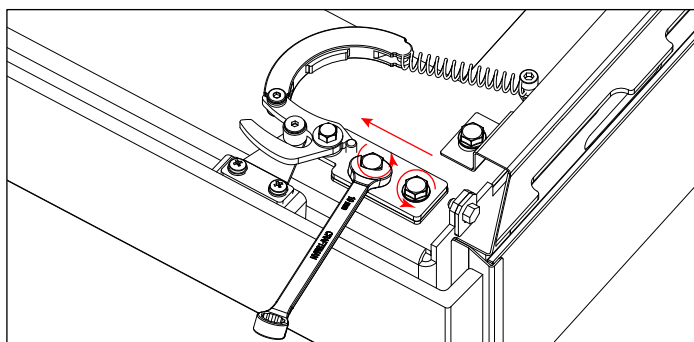
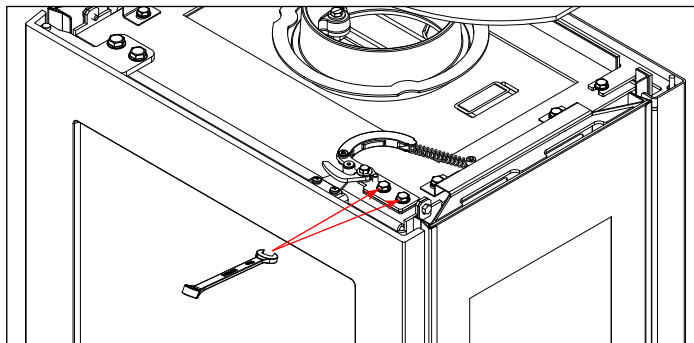
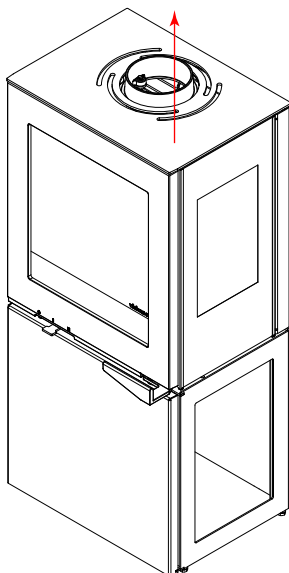
## Justere låsemekanisme

**NB!** Påse at ildstedet er kaldt før du begynner med justeringer av ildstedets låsemekanismer.

**Ta av eller løft opp topplaten for å få tilgang til låsemekanismen.**

Tips: Legg gjerne noe under for å holde topplaten oppe, slik at du kan justere låsemekanismen uten hindring.

**Lukk igjen døren. Døren vil da gå i grunnstilling. Løsne de to skruene som angitt, med en 10 mm fastnøkkel.**



Stram til skruene slik at de er faste.  
NB! Ikke stram for hardt!

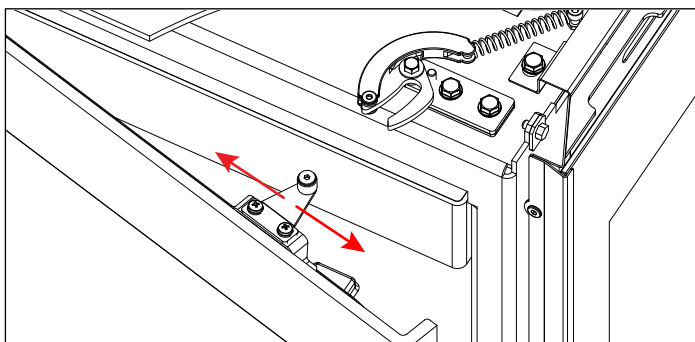
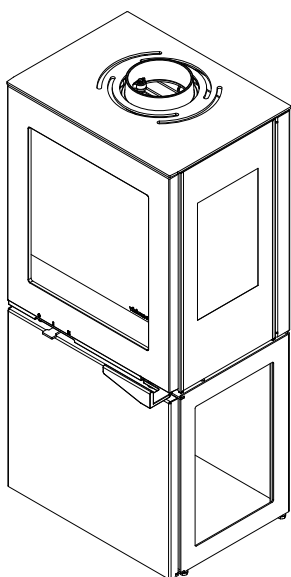
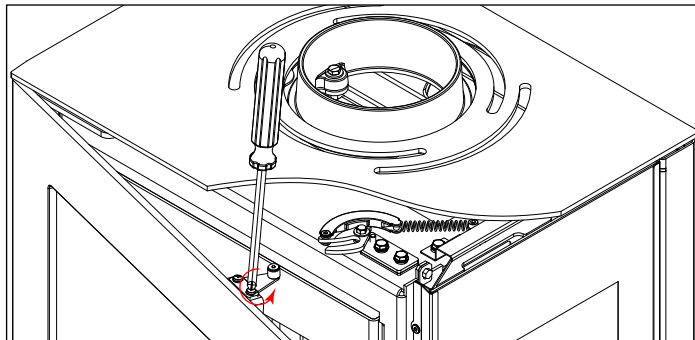
Test låsemekanismen ved å åpne og lukke døren flere ganger for å sikre at den fungerer som den skal. Noe justering kan bli nødvendig.

Hvis justeringen ikke fungerer optimalt, kan videre justering gjøres på selve dørens låsemekanisme. Se instruksjoner på neste side.

Sett topplaten tilbake på plass og sørg for at den sitter korrekt.

**Åpne døren for å få tilgang til låsemekanismen.**

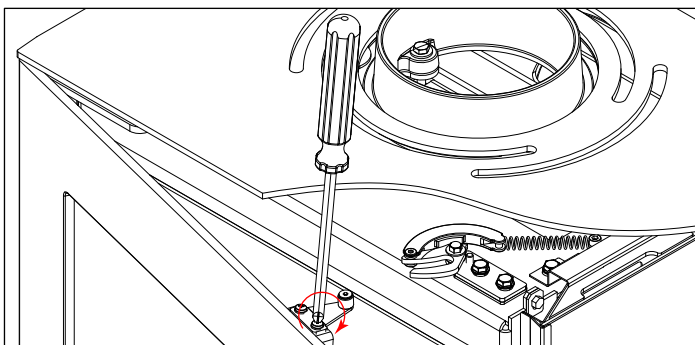
Løsne de to skruene som angitt, ved hjelp av en stjerneskrutrekker. Drei skruene slik at de løsner, men ikke fjernes helt.



Juster mekanismen ved å flytte den til høyre eller venstre, avhengig av hvor den griper kloen best.

Skru fast skruene igjen, og test låsemekanismen ved å åpne og lukke døren flere ganger for å sikre at den fungerer som den skal. Noe justering kan være nødvendig.

Når justeringen er ferdig, kontroller at skruene til dørens låsemekanisme er strammet ordentlig til.



**Garanti dekker:**

- VL Produksjon AS garanterer at det ikke er feil på apparatet som følger av defekter i materialer eller produksjonsfeil på kjøpstidspunktet, og omfatter følgende:
- Fem (5) års materialgaranti fra leveringsdato.
- To (2) års garanti på alle andre deler utenom forbruksdeler som beskrevet i neste avsnitt.

**Garanti dekker ikke:**

- Skade på forbruksdeler som brennplater, tetningslister, glass/vindu, fyrrister (foruten om tilfeller der de nevnte deler er defekte, eller ødelagt under installasjon).
- Skader som følge av manglende vedlikehold, for kraftig fyring eller uegnet brensel. Eksempler på uegnet brensel: malt trevirke, kartong, limt eller laminert materiale, trevirke fra saltvann, plast, søppel, eller kjemisk behandlet papir.
- Installasjon av deler som ikke er egnet for forsvarlig drift. Eller deler som ikke er godkjent fra VL Produksjon AS.
- Endring på ildsted uten samtykke fra VL Produksjon AS, samt bruk/installasjon av uoriginale deler.
- Skader som har oppstått ved lagring hos forhandler, transport fra forhandler eller montering.
- Miljøforhold: mangelfull ventilasjon, undertrykk o.l.