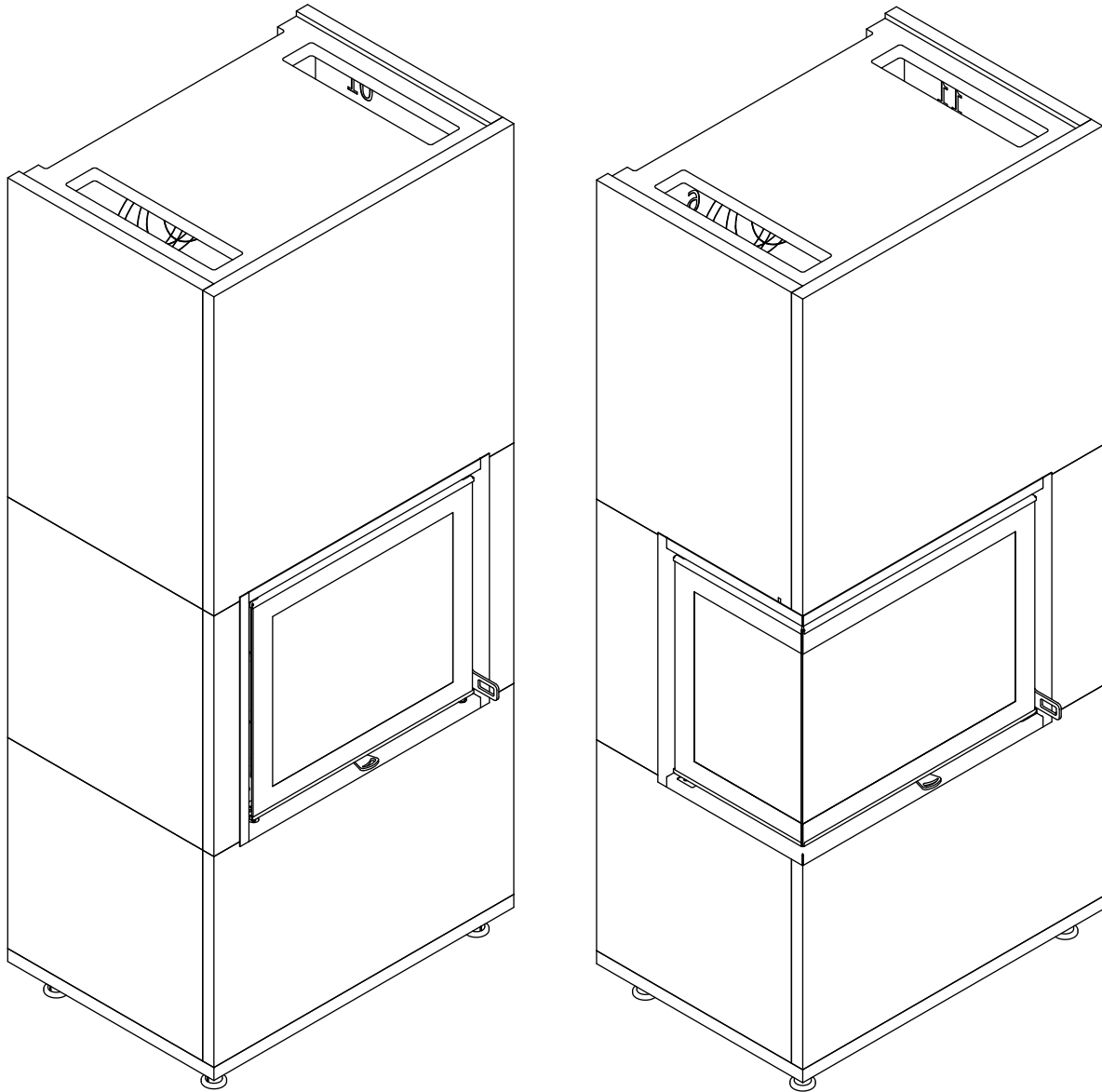


VisionLine i65 H/V/F

Bruksanvisning • Installasjon og drift

MA
2025.02.05



visionLINE™

Innholdsfortegnelse

Teknisk data	2
Tekniske data og dimensjoner	
Grunnleggende data for i65 elementpeis	
Sikkerhet	
CE-merking	
Plassering av i65 elementpeis	
Målskisse for i65 elementpeis	
Detaljtegning	6
Installasjon	10
VisionLine i65 F (Front)	
VisionLine i65 H (Høyre)	
VisionLine i65 V (Venstre)	
Bruksanvisning	31
Første opptenning	
Opptenning	
Alminnelig bruk	
Ved	
Dørhåndtak	
Pakninger	
Opptenning	
Rengjøring etter feiling	
Vedlikehold	
Feilsøking	43
Røykutslipp	
Sotavsetning	
Overflatebehandling	44
Garanti	45

Opplysninger i dette dokumentet skal ikke brukes som underlag eller verifikasjon for andre tester eller systemer. VL Produksjon AS tar ikke ansvar for produktets videre bruksmuligheter eller feil bruk. Bruker er ansvarlig for at seneste revisjon av dette dokumentet benyttes. Kontroll gjøres på www.vlproduksjon.no.

Dette dokumentet skal ikke helt eller delvis kopieres uten skriftlig samtykke fra VL Produksjon AS.

Tekniske data og dimensjoner

Materialer: Stålplate, støpejern, galvanisert båndmetall, ildfast betongplate og ildfast glass.

Maks. vedlengde:	40 cm
Vekt VL i65:F/H/V	ca. 232 kg
Røykrør indre diameter:	135 mm
Røykrør ytre diameter:	150 mm
Godkjenningstype:	Intervall-påfylling av brennstoff

Pipe bør ha røykutkast minimum 4 m fra topp av peisinnsets.

Test i overensstemmelse med EN 13240

Grunnleggende data for i65

Grunnleggende data for VisionLine i65	i65 F	i65 H/VS
Nominell effekt (kW):	8	8,69
Regulert effekt (kW):	2,9 - 9,6	3-10,1
Effekt (%):	80,9	80,6
CO i røkgass ved 13% O ₂ (%):	0,092	0,090
CO i røkgass ved 13% O ₂ (mg/m ³):	1146	1121
Partikkelutslipp i røkgass ved 13% O ₂ (mg/m ³):	38	38
Type brensel:	Ved	Ved
Brensel forbruk (kg/t)	2,43	2,64
Røygass temperatur (°C):	253	270,9
Skorkestrekk (Pa):	12	12

Krav til gulvplate:

Gulv av brennbart materiale må beskyttes med en plate av ikke-brennbart materiale, min. 30 cm foran ildstedet.

Sikkerhet

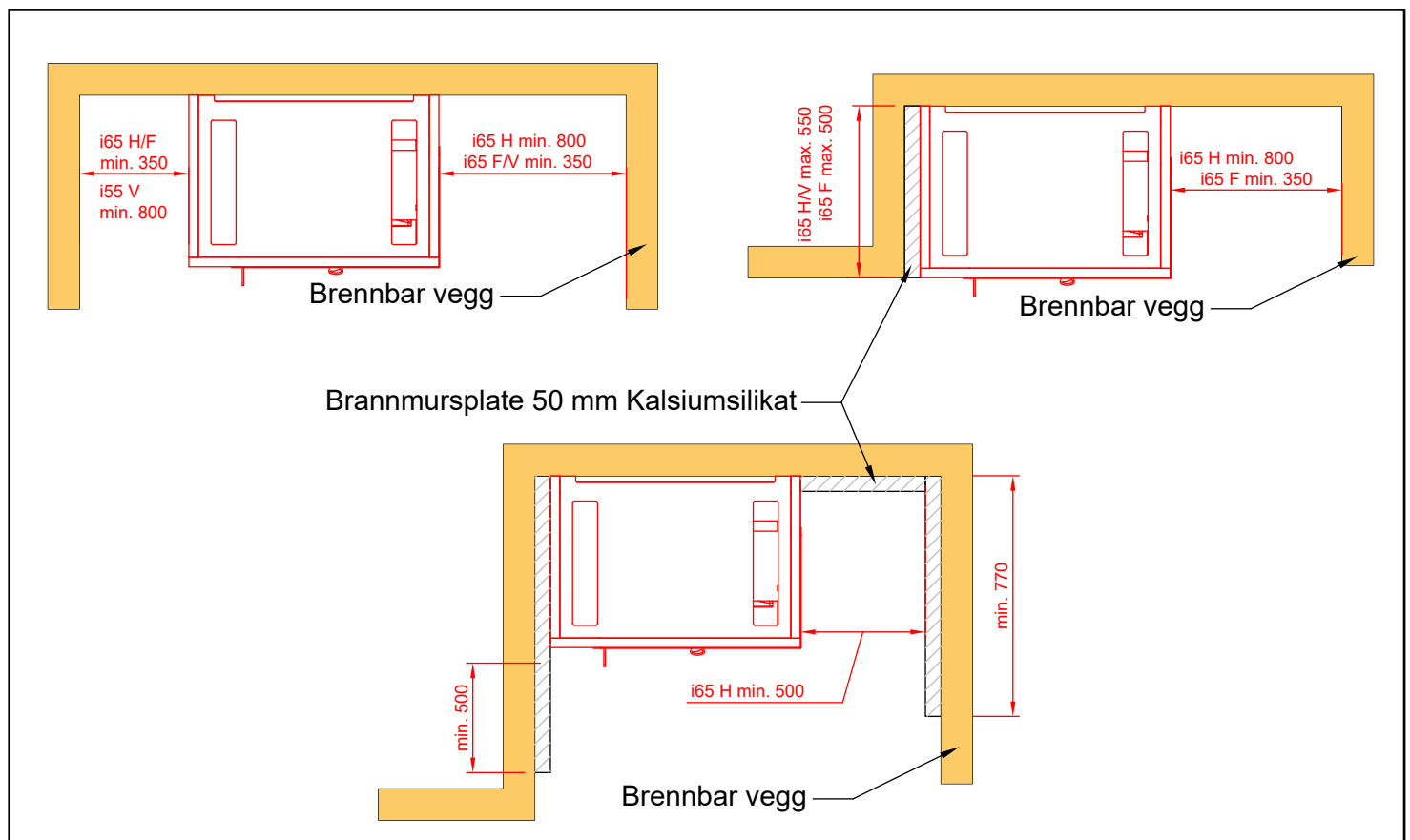
Eventuelle endringer som gjøres på produktet av forhandler, montør eller bruker, kan føre til at produktet og sikkerhetsfunksjonene ikke fungerer tilfredsstillende. Det samme gjelder for tilpasning av tilbehør eller ekstrautstyr som ikke leveres av VL Produksjon AS. Dette kan også være tilfelle dersom deler som er nødvendig for drift og sikkerhet av ovnen blir demontert eller fjernet. Ved bruk av ovnen blir de ytre flatene oppvarmet og kan forårsake brannskader. Vis forsiktighet i nærheten av enheten selv om det ikke ser ut til at enheten er i bruk. I tilfelle pipebrann; hold ovnsdøren lukket, steng alle luftventiler, evakuer stedet og tilkall brannvesen.

Plassering av i65 elementpeis



Elementpeisen må installeres på en slik måte at det blir tatt hensyn til avstandskrav for peis, pipesystem og eventuelt dersom det skal benyttes friskluftstilførsel.

Fjern alt av transportsikringer før montering av produkt. (se side 12)



Avstand til møbler front:	1000 mm
Avstand til møbler sideglass:	800 mm
Avstand til tak:	500 mm
Min. takhøyde:	2400 mm



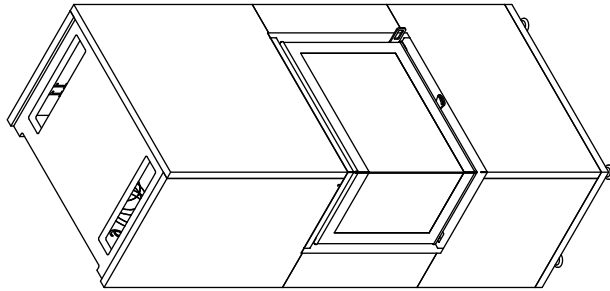
VisionLine i65 F

VL Produksjon AS Søndre Bogstad vei 6 1930 Aurskog			
Navn		VisionLine i65F	
Type		Elementpeis	
Produksjons nummer		BT 008D 001 5 1611 B	
Produksjons år		2021	
Nominell Effekt kW)		8 kW	
Regulert Effekt (kW)		2,9-9,6	
Effekt (kW)		80,9 %	
CO i røykgass ved 13 % O2 %:		0,092	
CO i røykgass ved 13 % O2 mg/m ³		1146	
Partikkelutslipp i røykgass mg/m ³		38	
Type brensel:		Ved	
Brensel forbruk (kg)		2,43	
Røykgass temperatur °C:		253°C	
Skorkestrekk (Pa):		12	
Avstander til brennbare materialer (mm)			
front	side	bak	
1000	800	0	
Følg monteringsanvisning			
Kun for fyring med ved			
Apparatet er ikke godkjent for kontinuerlig drift			
Normer			
EN13229, Ecodesign, NS3058, 15a B-VG I.BlmSchV Stufe 2			
Made in EU		NO	

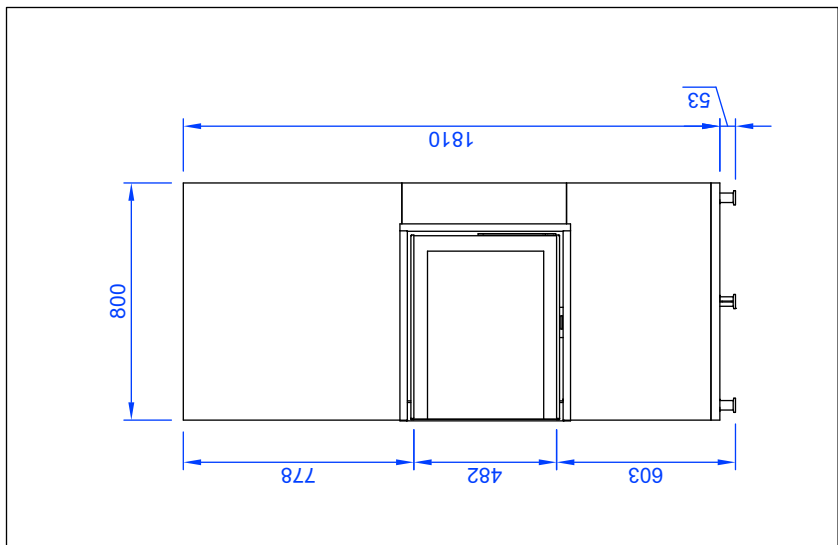
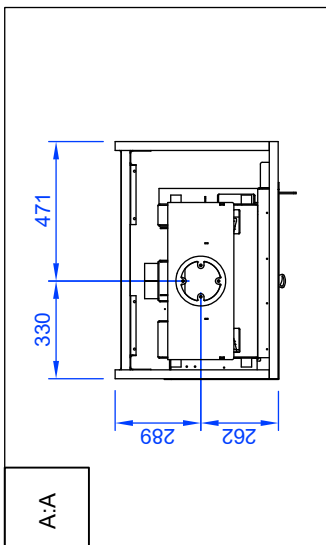
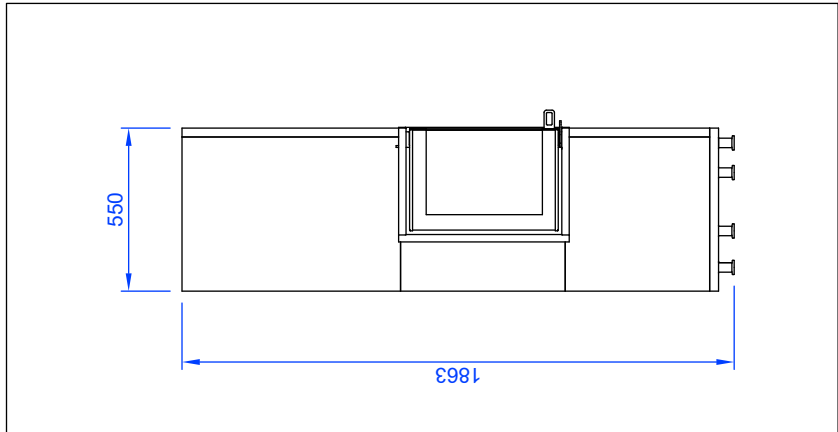
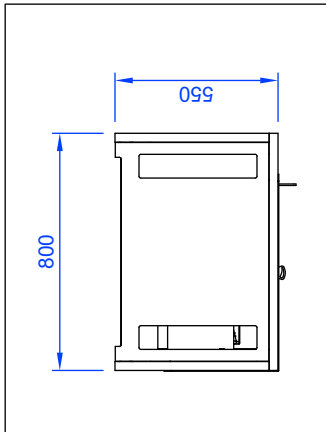
VisionLine i65 H/VS

VL Produksjon AS Søndre Bogstad vei 6 1930 Aurskog			
Navn		VisionLine i65H/V	
Type		Elementpeis	
Produksjons nummer		BT 008E 001 5 1529 B	
Produksjons år		2021	
Nominell Effekt kW)		8,69 kW	
Regulert Effekt (kW)		3-10,1	
Effekt (kW)		80,9 %	
CO i røykgass ved 13 % O2 %:		0,092	
CO i røykgass ved 13 % O2 mg/m ³		1121	
Partikkelutslipp i røykgass mg/m ³		38	
Type brensel:		Ved	
Brensel forbruk (kg)		2,43	
Røykgass temperatur °C:		270,9°C	
Skorkestrekk (Pa):		12	
Avstander til brennbare materialer (mm)			
front	side	bak	sideglass
1000		0	800
Følg monteringsanvisning			
Kun for fyring med ved			
Apparatet er ikke godkjent for kontinuerlig drift			
Normer			
EN13229, Ecodesign, NS3058, 15a B-VG I.BlmSchV Stufe 2			
Made in EU		NO	

ILLUSTRASJON

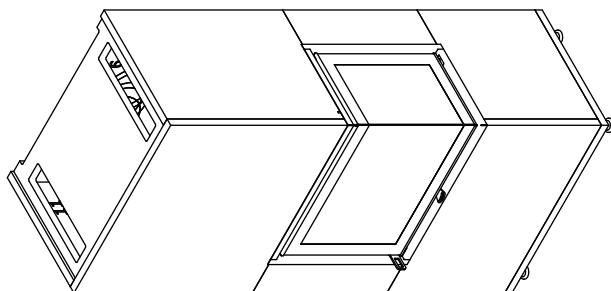


Revisjon:	Revisjon:	Navn:	Dato:	Kontrollert av:
Prosjekt: VisionLine i65 V Passering:				
Konstr./Tegner:	Dato:	Godkjent:	Godkjent dato:	
BA	08.01.21	KL	08.01.21	
Målestokk:	Arkformid:	Side nr:	Revisjons nr:	
1:25	A4			
Tegningnummer:				VisionLine_i65 V.dwg
Utfordra: VL Produksjon AS Senarå Eggeplass 6, 1930 Auneberg www.vlproduksjon.no				

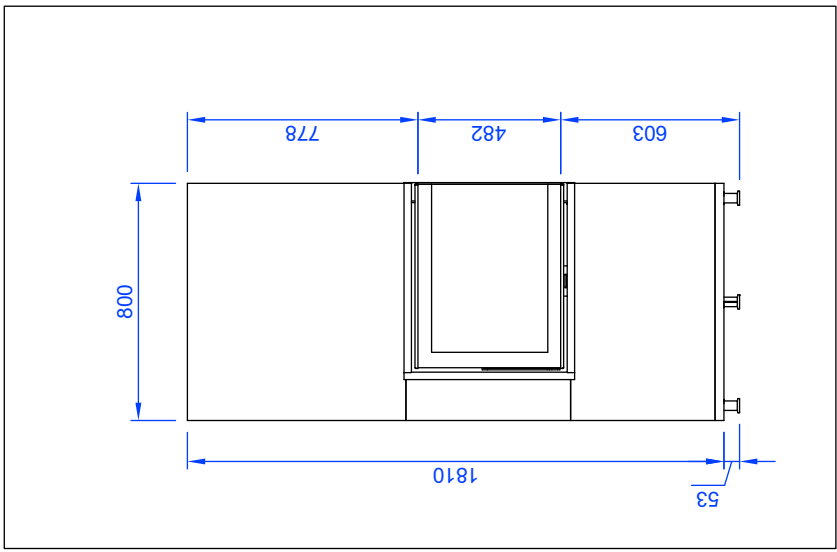
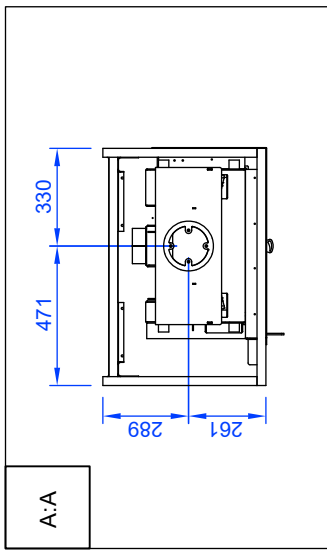
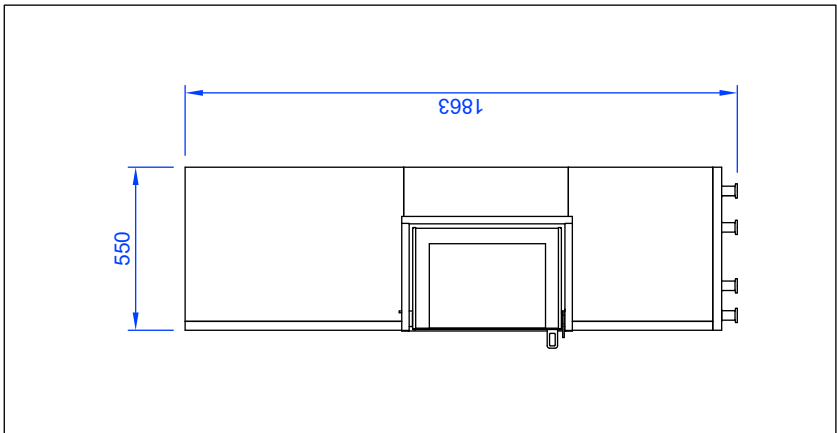
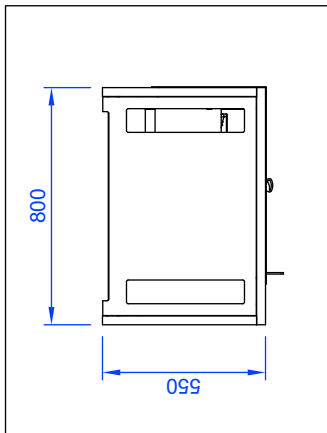


A:A

ILLUSTRASJON

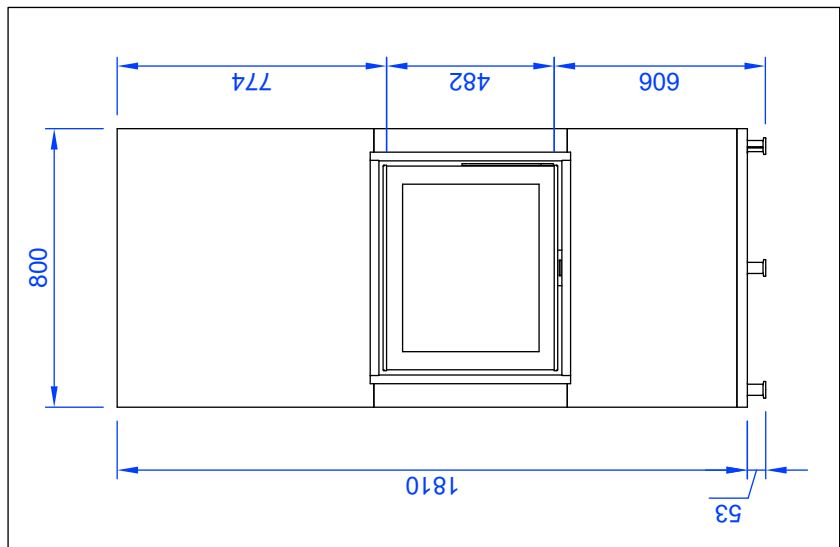
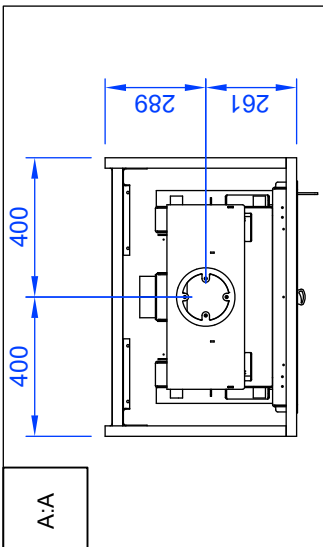
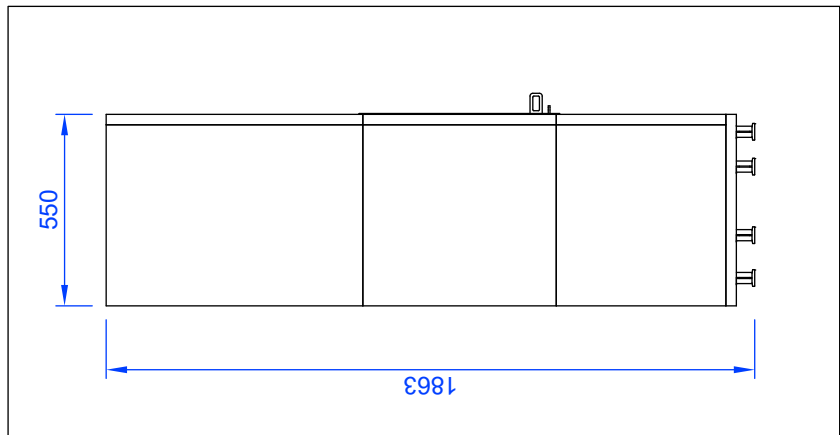
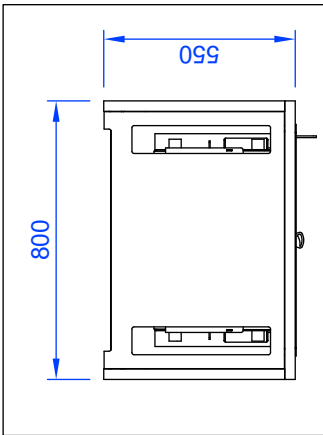
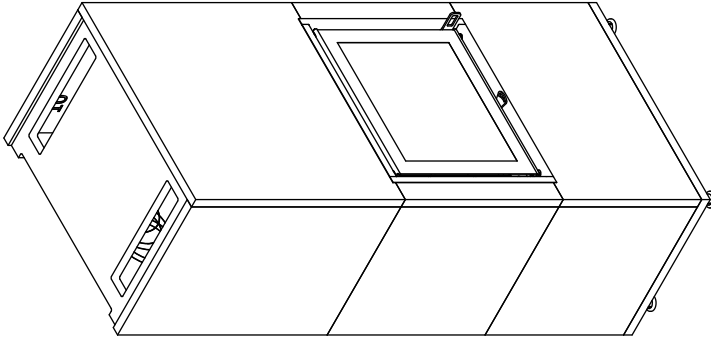


Revisjon:	Rev.nr:	Navn:	Dato:	Kontrollert av:
REISVERKSTEGNING				
Prosjekt:	VisionLine i65 H			
Plussering:				
Uttørende:	VL Produksjon AS Kjøpmannskv. 6, 1350 Aurskog 741 22 AS NORGE www.vlproduksjon.no			
Konstr./tegnst:	Dato:	Godkjent:	Godkjent dato:	
BA	08.01.21	KL	08.01.21	
Målestokk:	A4-format:	Side nr.:	Revisjons nr.:	
1:25	A4			
Tegningnummer:				VisionLine_i65 H.dwg



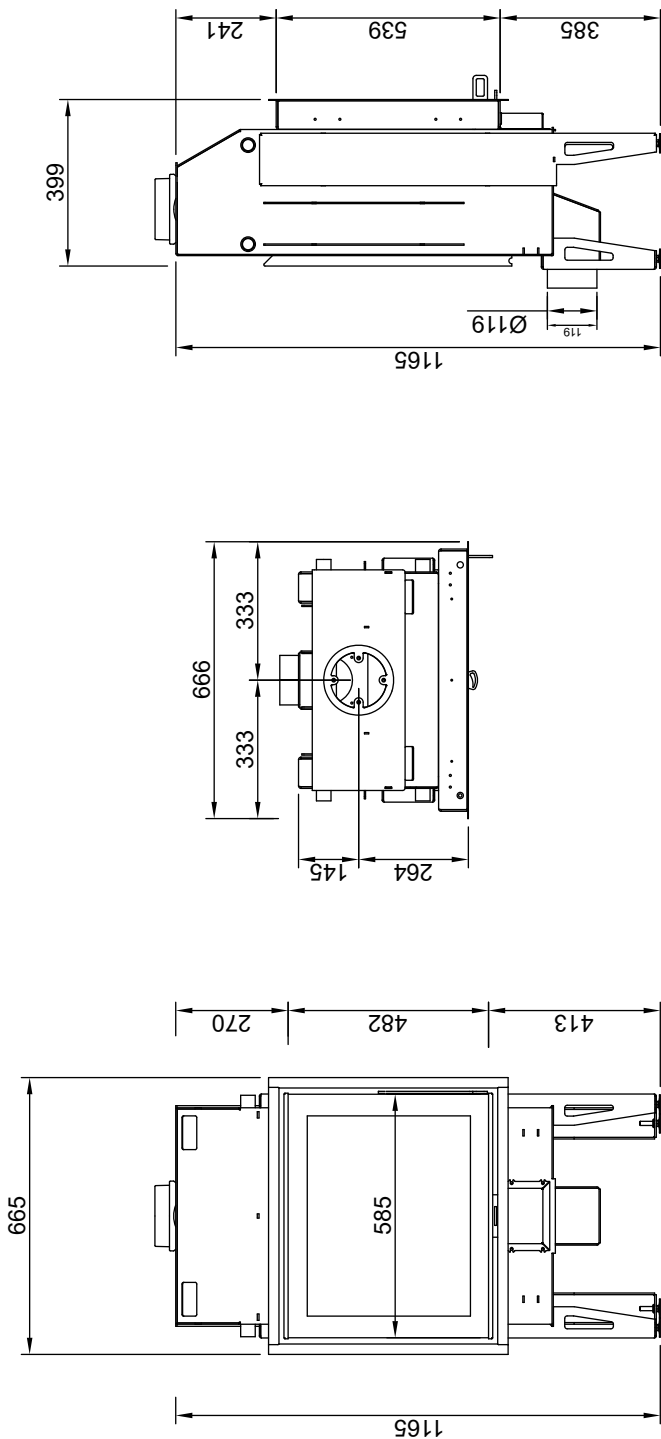
A-A

ILLUSTRASJON

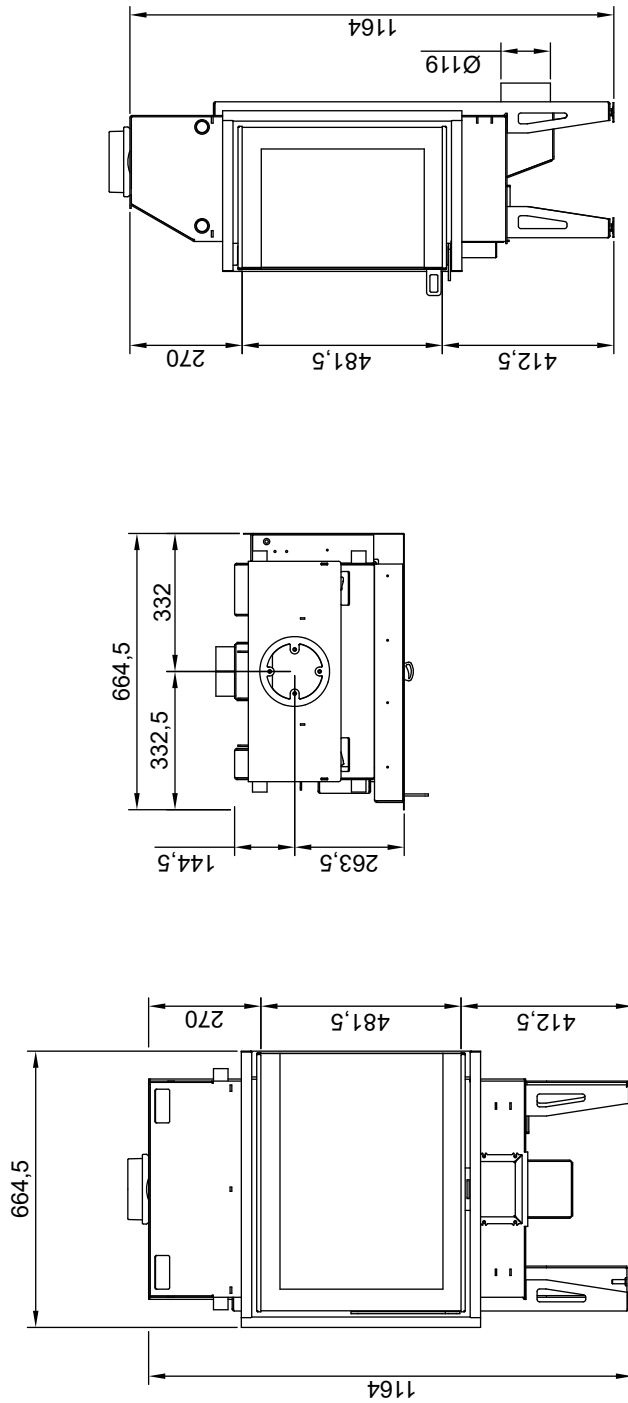


A:A

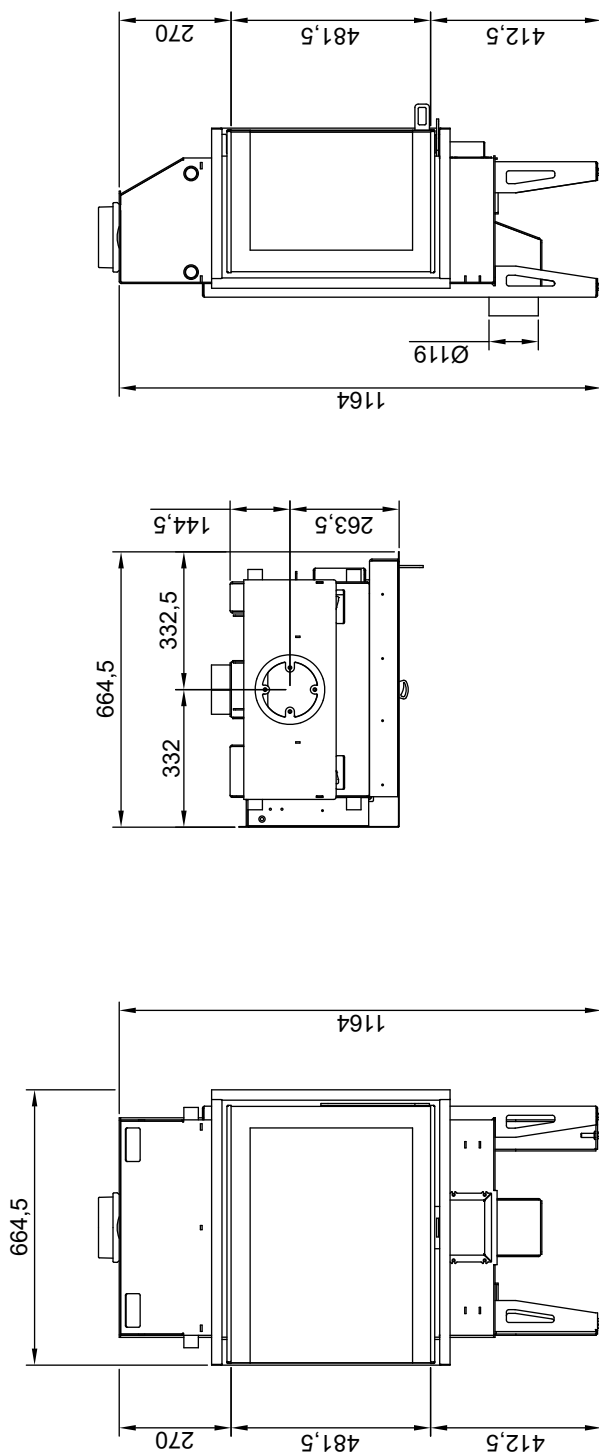
Revisjon:	Revisjon:	Dato:	Komplettsett:
REISVERKSTEGNING			
Prosjekt:	Konsept / Tegning:	Dato:	Godkjent dato:
VisionLine i65 F	BA	08.01.21	KL
Prøssing:	Målestokk:	Arkformat:	Side nr.:
	1:25	A4	Revisjons nr.:
Utløpende:	Tegningsnummer:		
VL Produksjon AS	VisionLine_i65 F.dwg		
Sæviere Bogstad vei 6, 1830 Aurskog Tlf. 2255 00 00 www.vlproduksjon.no			



Revisjon:	Revisjon:	Navn:	Date:	Kontrollert av:
DETALJTEGNING				
Beskrivelse: VisionLine i65 F Penslensats		Konstr./tegnet: BA	Dato: 01.02.21	Grøftjent: KL
Utførende:		Målestokk: 1:16	Arkformat: A3	Sider nr: 1 av 1
visionLINE VL Produksjon AS Sæviere Bognstad vei 6, 1300 Aurskog Tlf: 22 56 00 00 www.vlproduksjon.no		Tegningsnummer: VisionLine_i65_F_Detail.dwg		



Revisjon:	Revisjon:	Navn:	Date:	Kontrollert av:
DETALJTEGNING				
Bestilling:	VisionLine i65 H			
Prosjekt:	Påseinsats			
Utørend:	VL Produksjon AS	Skisse dato:	01.02.21	Godkjent dato:
	Sarntveitveien 6, 1300 Aurskog	Konstr./Tegnet:	BA	KL
	Tlf: 22 85 00 50	Målestokk:	1:16	Side nr:
	www.visionline.no	Aksformål:	A3	1 av 1
		Tegningnummer:	VisionLine_i65H_Detail.dwg	



Revisjon:	Revisjon:	Navn:	Date:	Kontrollert av:
DETALJTEGNING				
Beskrivelse: VisionLine i65 V Påsmått		Konstr./Tegnet: BA	Dato: 01.02.21	Godkjent dato: 03.02.21
Utferdige:		Målestokk: 1:16	Akkommodert: A3	Størrelse: 1 av 1
visionLINE VL Produksjon AS Sandre Eggetad vei 6, 1830 Aurskog NO-22 85 00 50 www.produksjon.no		Tegningnummer: VisionLine_i65_Detalj.dwg		

VisionLine Lim 250ml	1
Lamello han/hun	10
Lamello verktøy	1
Lamello Preload klips	10
Stålpugger 8x27,5	58
Skrue SPAX 4,5x70	4
Bøssing M6x24	44
Skrue M6x20	44
Stilleskrue sort Ø48	6
Stålskive M10x40	6
Stålskive M10x20	6
Stålplate 348x60 2mm	4
Stålvinkel 20x20 2mm	2
Stålskinne 70x50x20 1150 2mm	2
Plasthylse	4
Mutter M10	12

Håndtering av VisionLine omramming:

Dette VisionLine produktet har kalsiumsilikatplater av en unik og robust kvalitet. Allikevel må det tas forhåndsregler ved håndtering og under montasje. Platene må ikke støtes mot gulv eller harde flater. Løftes ut av emballasjen med varsomhet. Støt mot harde flater eller ved innløfting av innsats kan føre til avskalling, hakk eller riper. Dersom det oppstår hakk, avskalling eller riper må det flekksparkles etter behandling av primer *Jotun Kvist og sperregrunning*.

Males til slutt med to lag maling.

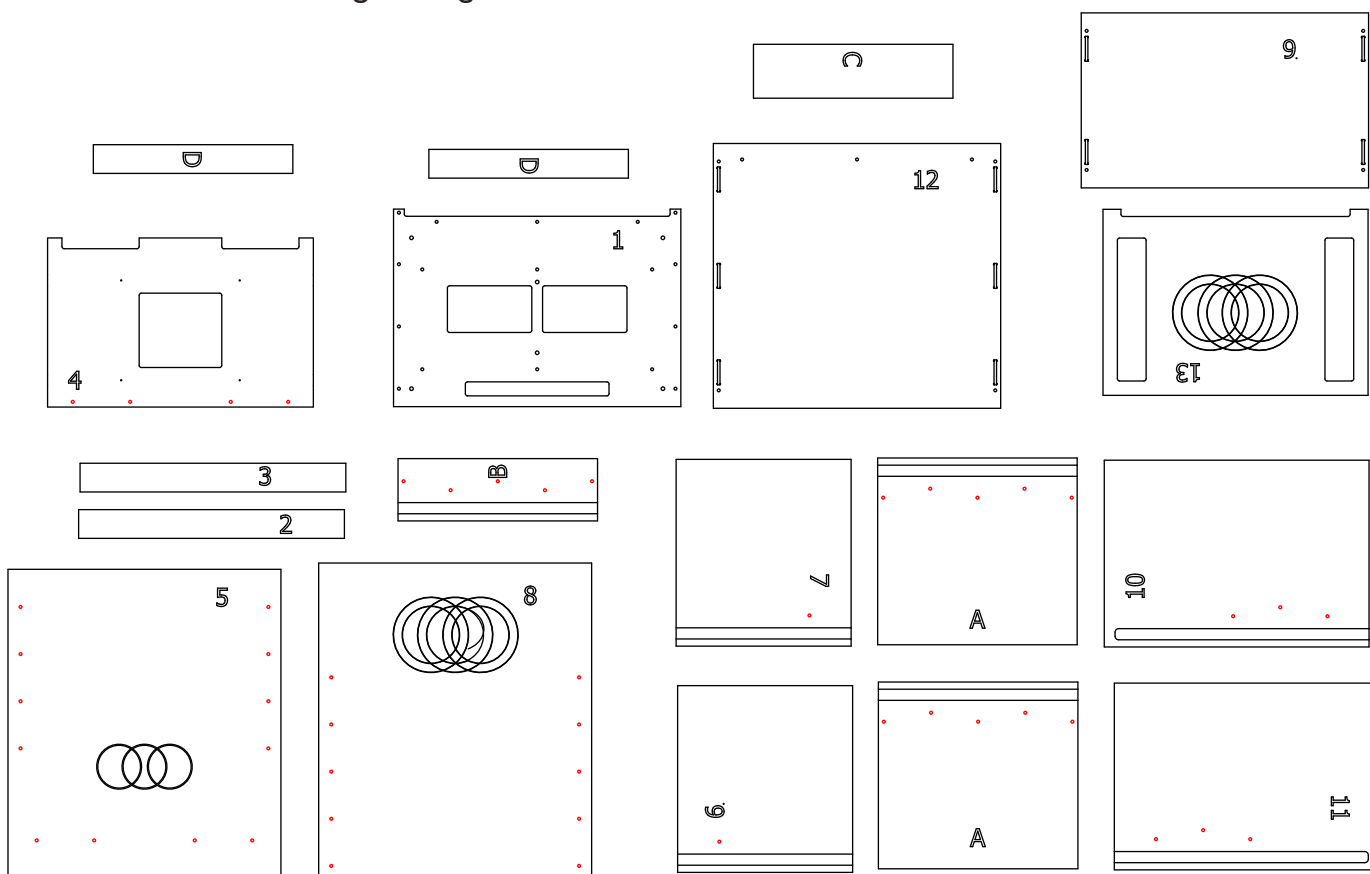
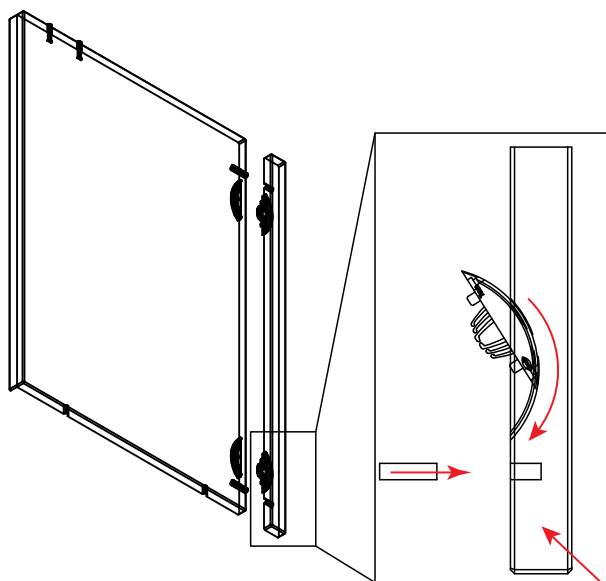


Fig. C



Utsnitt av plate 7 og 9

Lamello føres inn i tilhørende spor.

Lim påføres i tynt sjikt på **alle** kontaktflater samt stålplugger.

Påse at det ikke søles med lim, da limen er **meget** vanskelig å fjerne.

NB! Stålplugger og Lamelloer skal *ikke* limes.

Fig. D

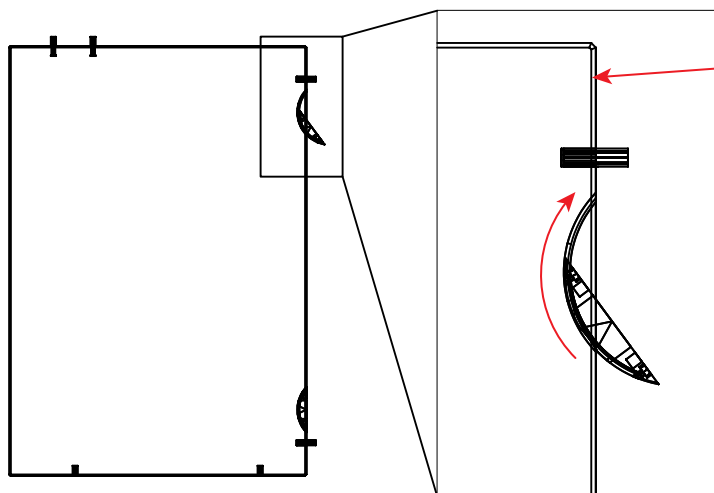
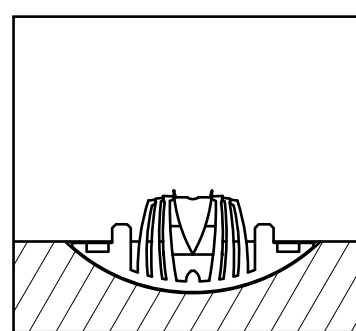
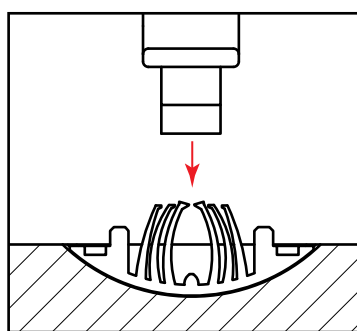
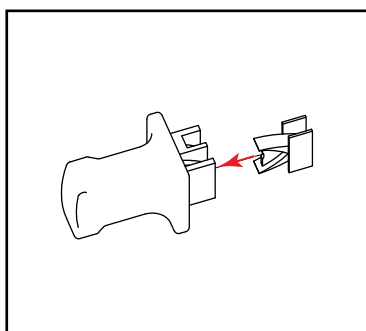


Fig. E



Medfølgende Lamello verktøy brukes til påføring av Preload klips.

Sørg for å fjerne transportsikringen før du kobler til pipen.

Fjern isoporplaten som er plassert mellom den øvre brennplaten og røykkammeret. Dette gjøres enklest fra toppen av ildstedet, via åpningen for røykrørstilkoblingen.

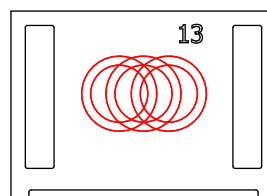
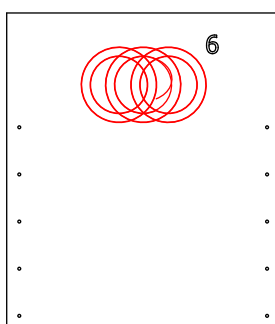
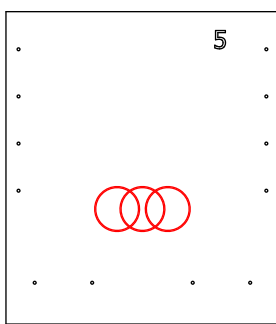
Klargjøring av friskluft og pipe.

Før du begynner å installere din VisionLine i65 er det viktig å planlegge hvor friskluft og pipe skal føres.

Elementpeiser fra VL Produksjon er designet for å kunne settes tett på eller helt inntil brennbar vegg. Det forutsetter da at det ikke monteres sokkel-list som hindrer luftstrømmen under og videre bak peisen.

Plate 5: Kommer med markering for alternativ friskluftsføring.

Plate 6 og 13: Kommer med markering for alternativ pipeføring.



Klargjøring av plate 1.

Skru på medfølgende M10x70 med kontramutter.

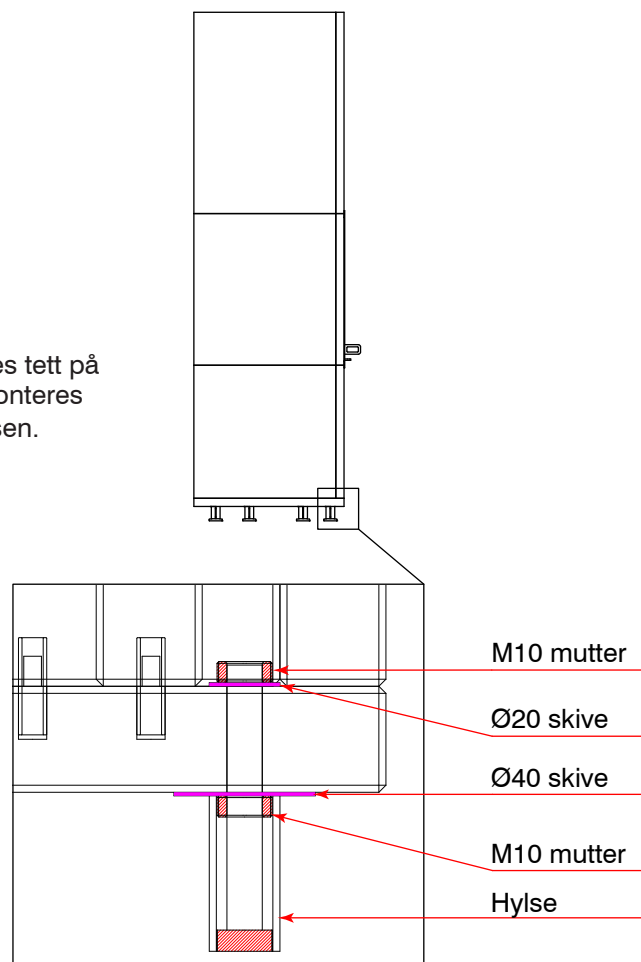
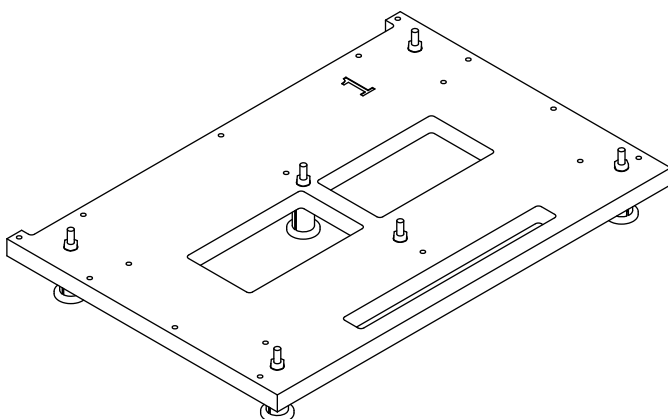
Sett på plasthylse.

Lim så på plass medfølgende Ø8 (x13) stålplugger.

NB! Max 20 Nm

NB!

Elementpeiser fra VL Produksjon er designet for å kunne settes tett på eller helt inntil brennbar vegg. Det forutsetter da at det ikke monteres sokkel-list som hindrer luftstrømmen under og videre bak peisen.

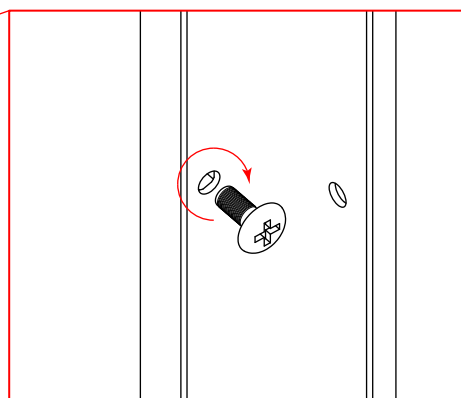
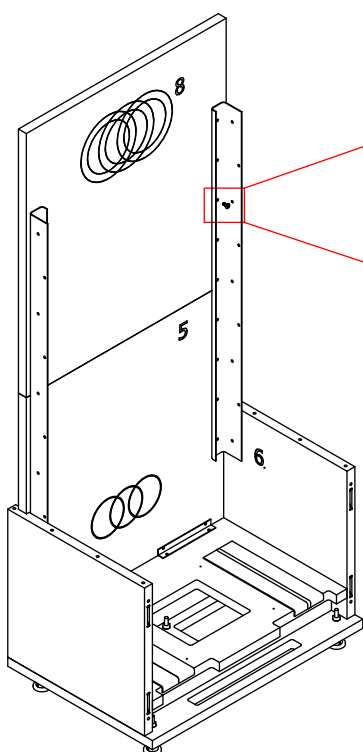
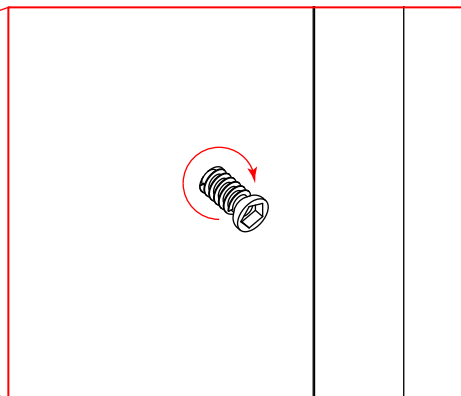
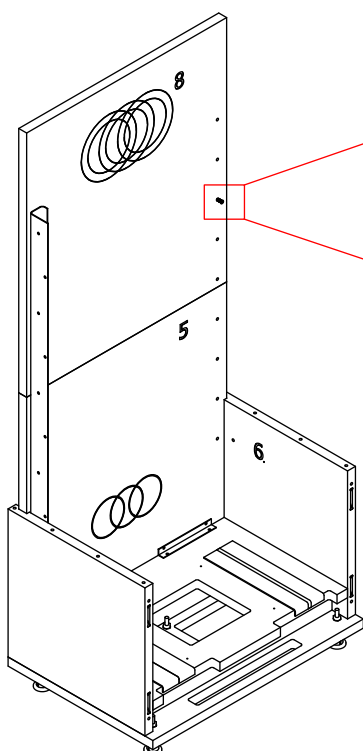


Bøssinger

Du finner oversikt over samtlige punkter som bøssinger installeres på side 10. (markert i rødt)

Plate 4: 4 stk.
Plate 5: 12 stk.
Plate 6: 10 stk.
Plate 7: 1 stk.
Plate 8: 1 stk.

Plate 10: 3 stk.
Plate 11: 3 stk.
Plate A: 5 stk.
Plate A: 5 stk.
Plate B: 5 stk.



Pynteramme

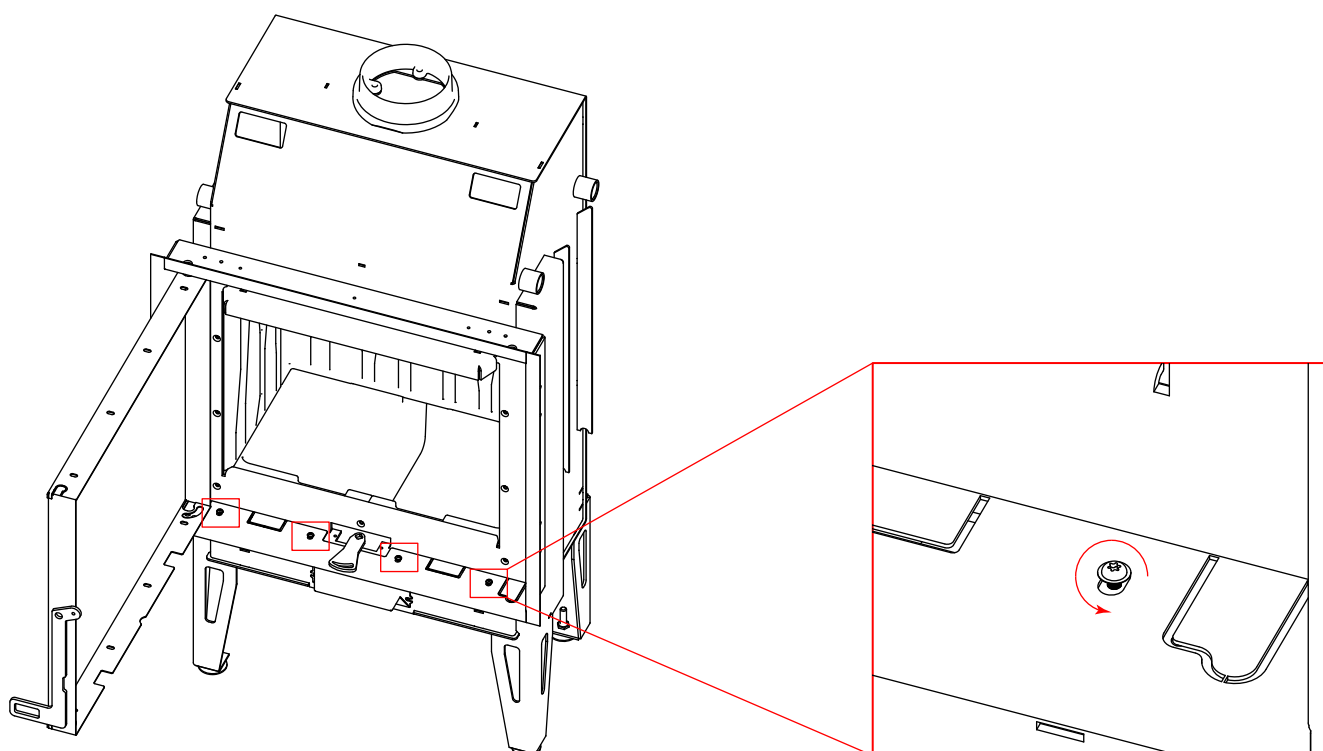
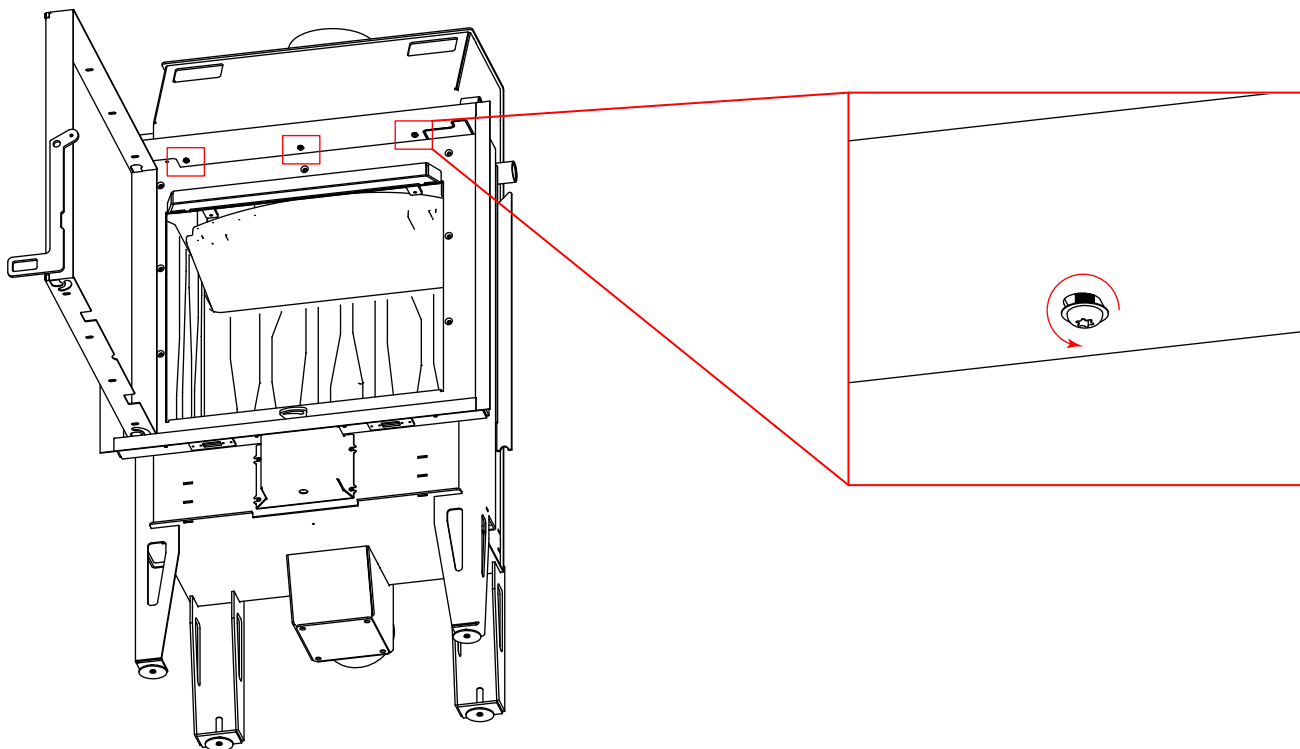
Demontering av pynteramme VisionLine i65

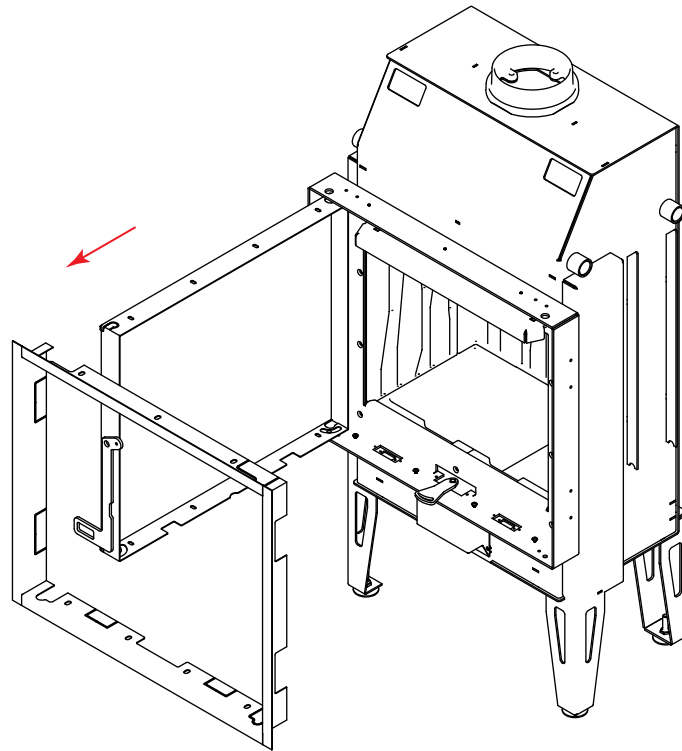
Før montering, sparkling og maling anbefales det å fjerne pynterammen:

Fjern 8 stk. M2x6 skruene som holder pynterammen på plass (10 stk. H/V). Løft pynterammen forsiktig forbi døren, og legg den på et trygt og egnet sted. Etter at installasjon, sparkling og maling er fullført, monter pynterammen tilbake.

Merk:

Pynterammen kan justeres 5–7 mm inn eller ut, tilpasses etter behov.





Bærehåndtak

For å lette prosessen med å sette peisinnsats på plass anbefales det å montere medfølgende bærehåndtak (som anvist).

For ytterligere å lette peisen, kan man fjerne brennplater fra peis.

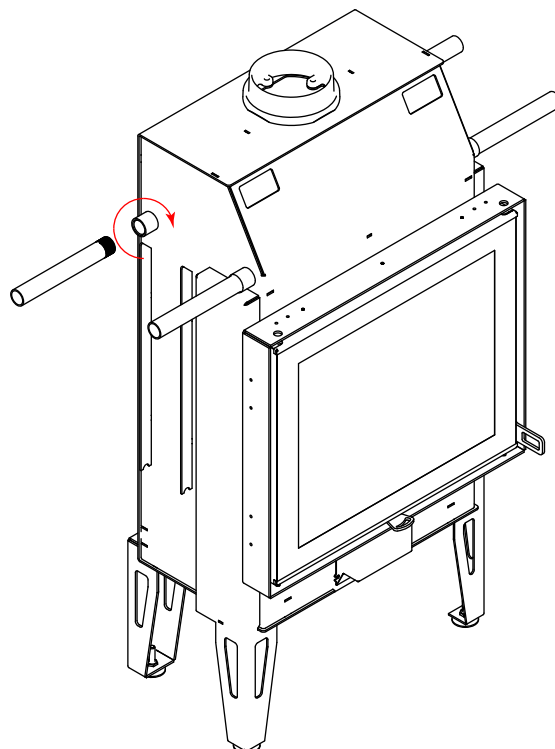


Fig. 1:

Plate 1 Settes på klargjort plass og justeres i vater.

Fig. 2:

Plate 2 klargjøres med plugger og lim, settes på plass.

Fig. 3:

Plate 3 klargjøres med plugger og lim, settes på plass.

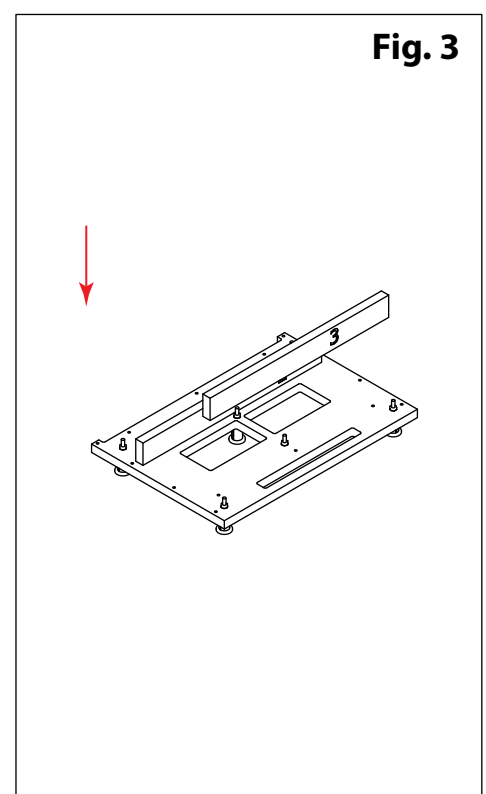
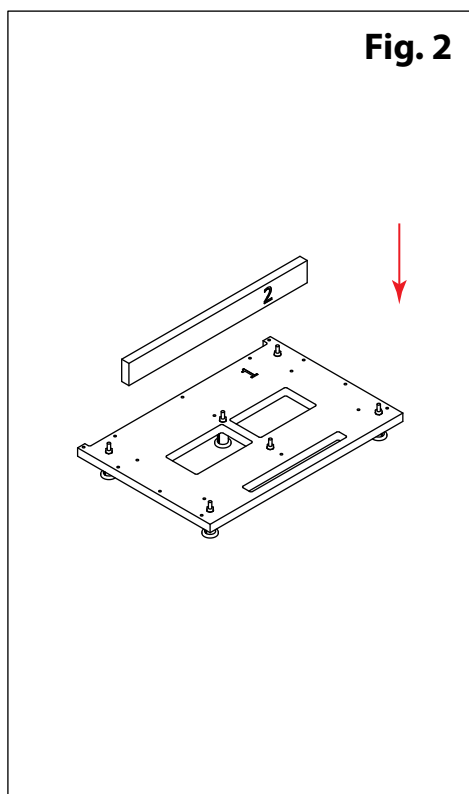
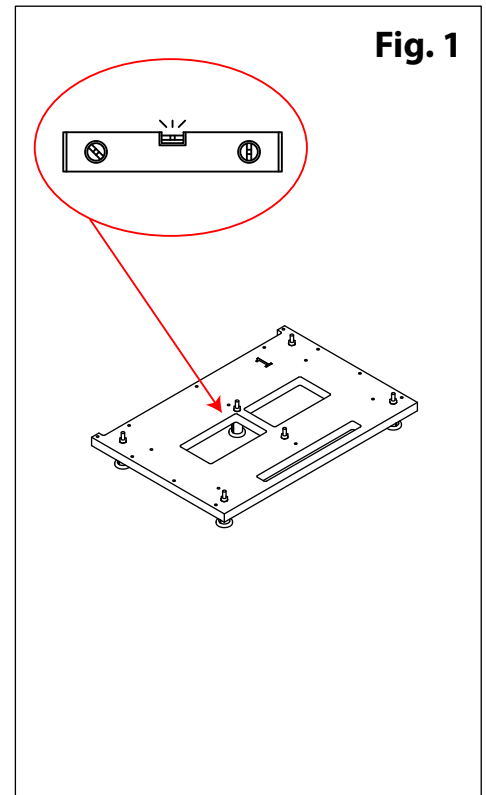


Fig. 4:

Plate 4 Settes på plass og sikres med 4 stk. 4,8x70, samt 4 stk. bøssinger.

Fig. 5:

Plate 5 klargjøres med plugger og lim, settes på plass.

Fig. 6:

Plate 5 påføres 12 stk. bøssinger og vinkel stål sikres med M6x20 skrue.

NB! Påse at vinkelstål er flat mot anleggsflate.

Puss/skrap bort ujevnheter.

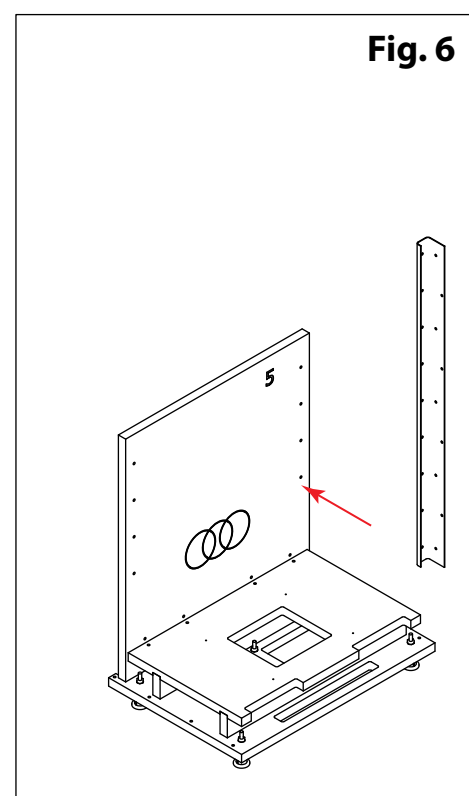
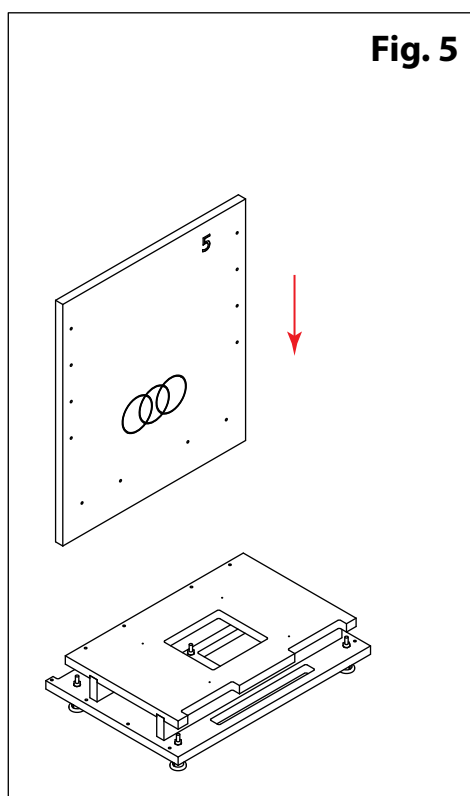
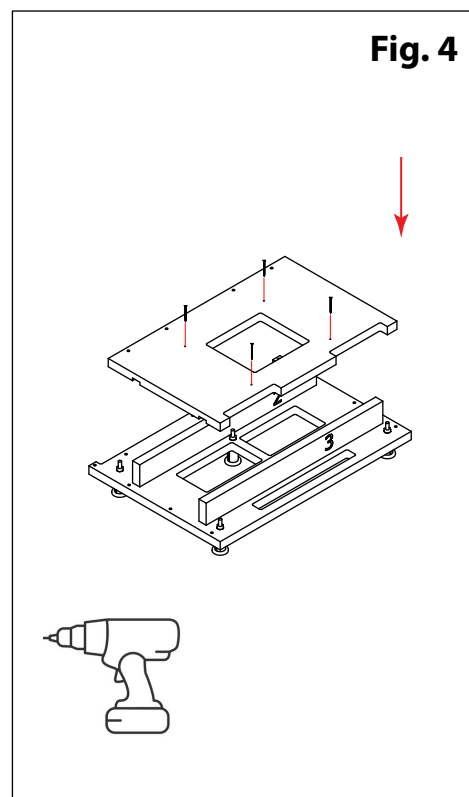


Fig. 7:

Plate 5 vinkel stål sikres med M6x20 skrue.
NB! Påse at vinkelstål er flat mot anleggsflate.
Puss/skrap bort ujevnheter.

Fig. 8:

Plate 6 påføres 1 stk. bøssing, lamello, plugg og lim.
og sikres med M6x20 skrue mot stålskinne.

Fig. 9:

Plate 7 klargjøres med 1 stk. bøssing, lamello, plugg
og lim. Settes så på plass og sikres i stålskinne med
M6x20.

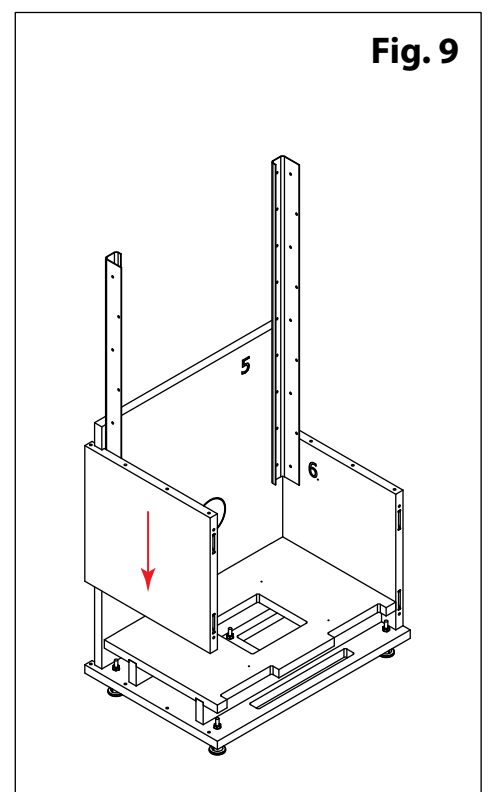
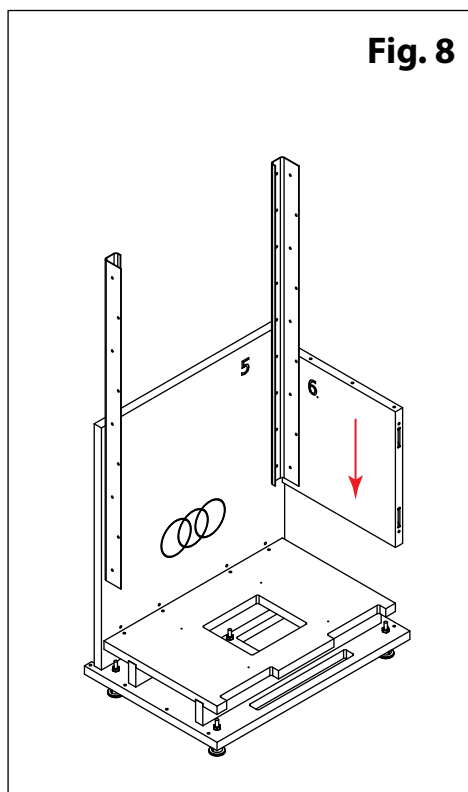
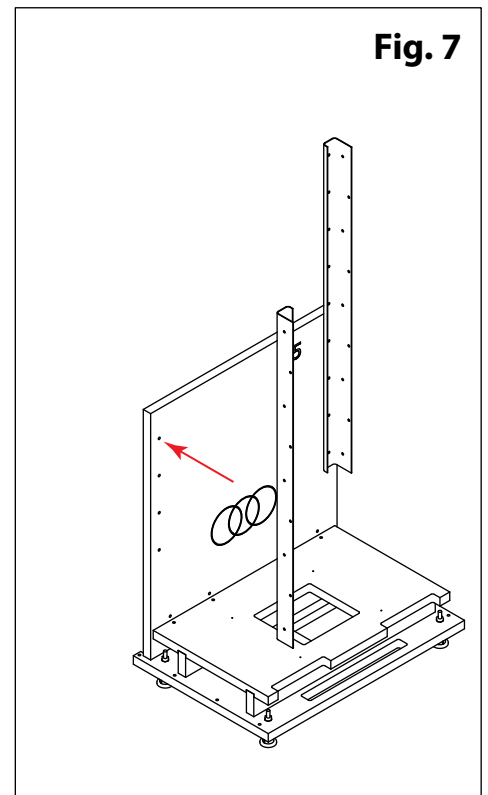


Fig. 10:

Plate 8 klargjøres med 10 stk. bøssinger og lim.
Settes så på plass og sikres i stålskinner med M6x20.

Fig. 11:

Plate 4 og 5 sikres med M6x20 skrue mot vinkelstål
20x20.

Fig. 12:

Plate 4 og 5 sikres med M6x20 skrue mot vinkelstål
20x20.

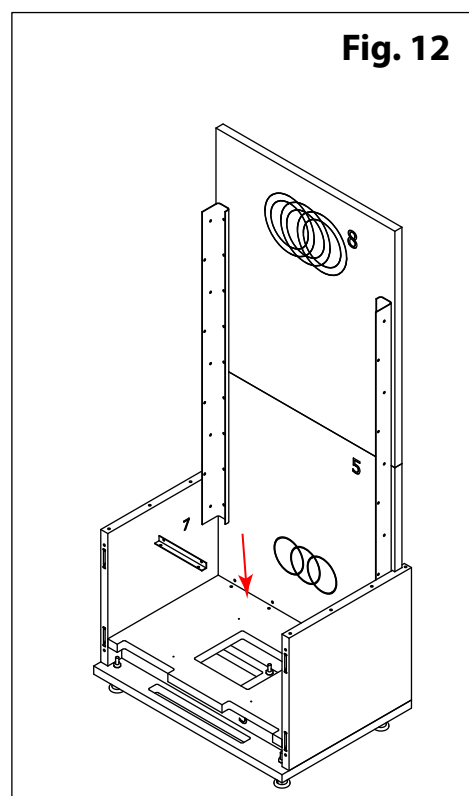
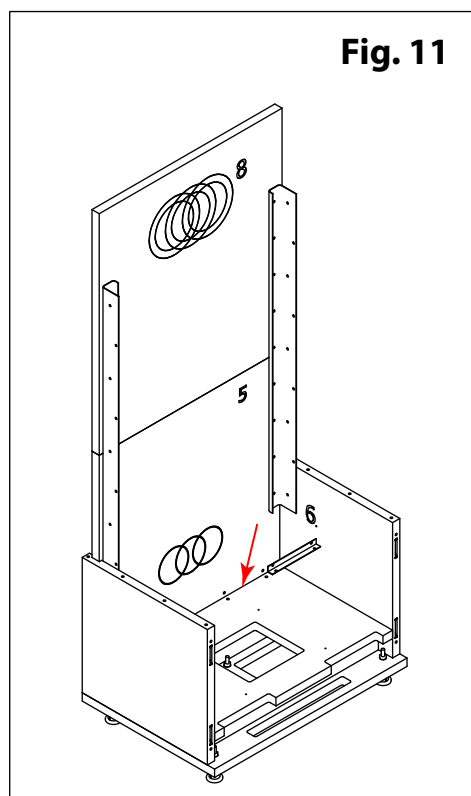
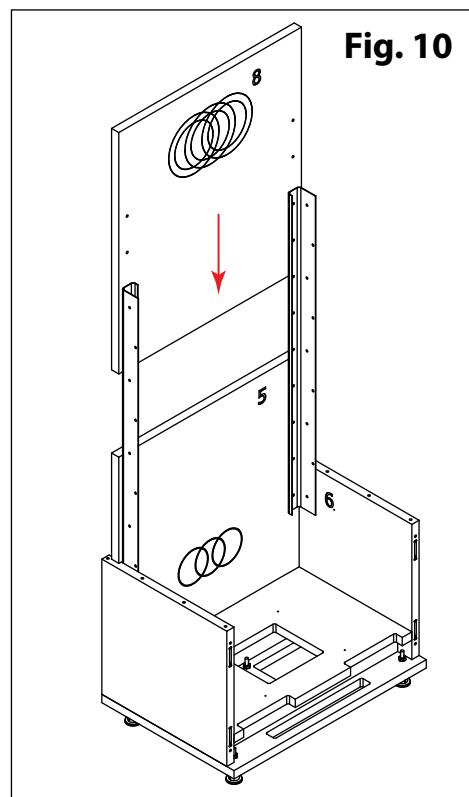


Fig. 13:

Stålskinne settes på plass slik at de **korresponderer med underside av fot** på peismodell.

Fig. 14:

Stålskinne settes på plass slik at de **korresponderer med underside av fot** på peismodell.
Påføres medfølgende antiskli tape under fot.

NB!

VisionLine i65 H - Fortsett til fig. 26 s.24

VisionLine i65 V - Fortsett til fig. 36 s.27

Fig. 15:

Plate A klargjøres med 5 stk. bøssing. Plugger og lim settes på plass. Sikres i stålskinne med M6x20.

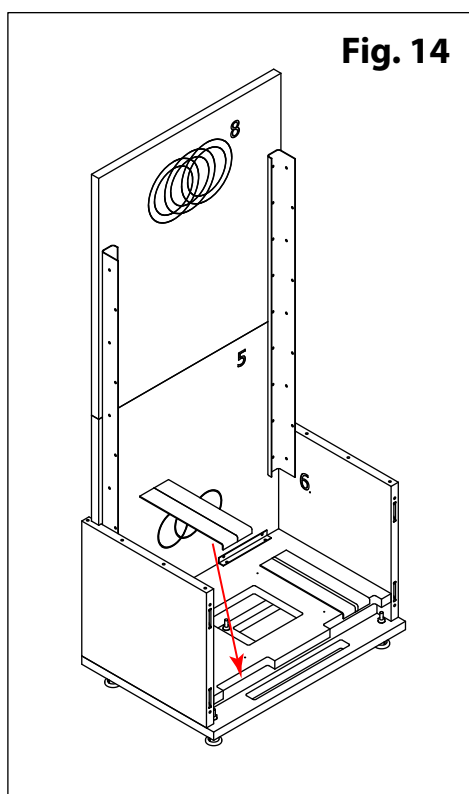
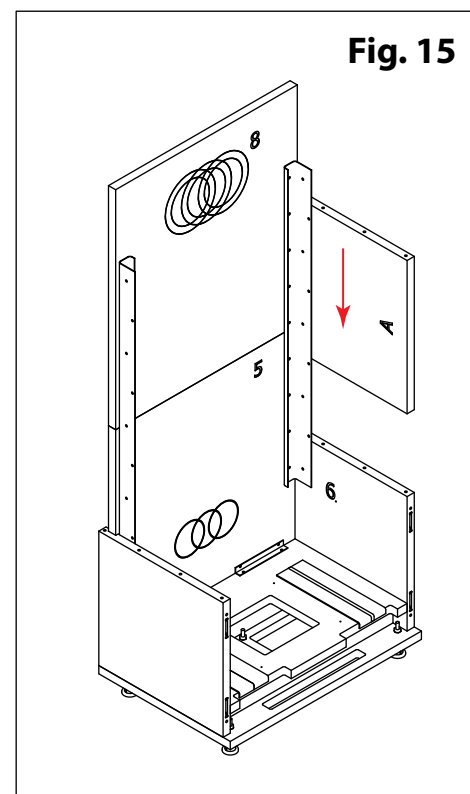
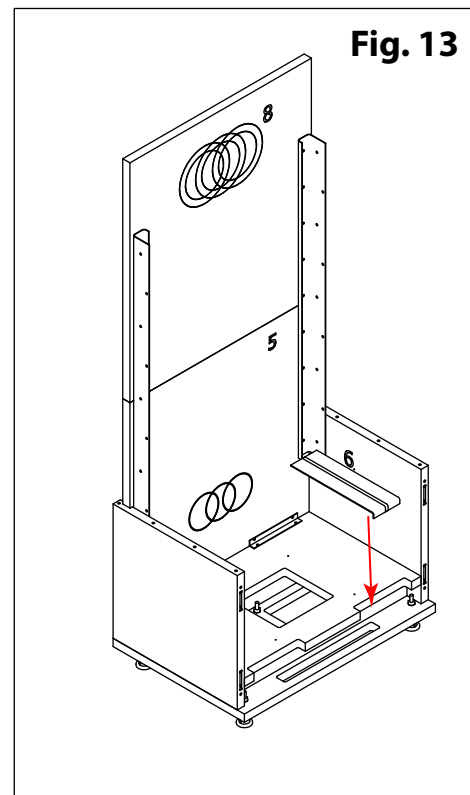


Fig. 16:

Plate A klargjøres med 5 stk. bøssing. Plugger og lim settes på plass. Sikres i stålskinne med M6x20.

Fig. 17:

Peis settes opp på stålskinner, og manøvreres på plass. **NB!** Peis kan være tung. Peis vattres og justeres i høyde i hht. plate 9.

Fig. 18:

Plate 9 klargjøres med lamello, plugger og lim. Settes så på plass. **NB!** Påse at riktig side er opp.

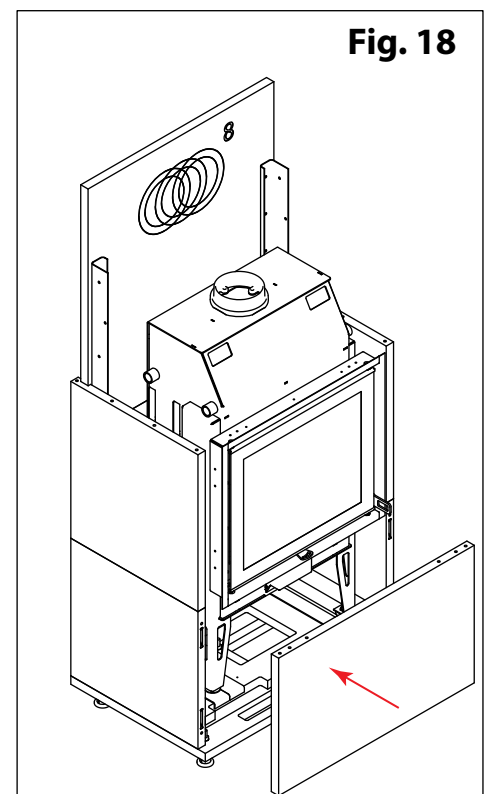
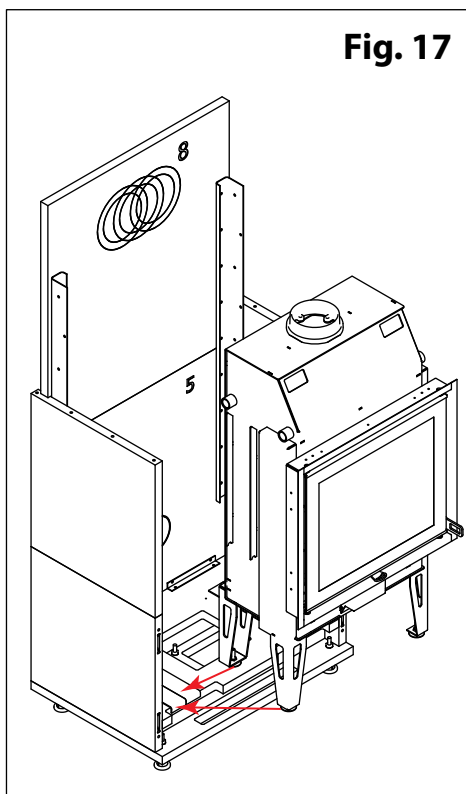
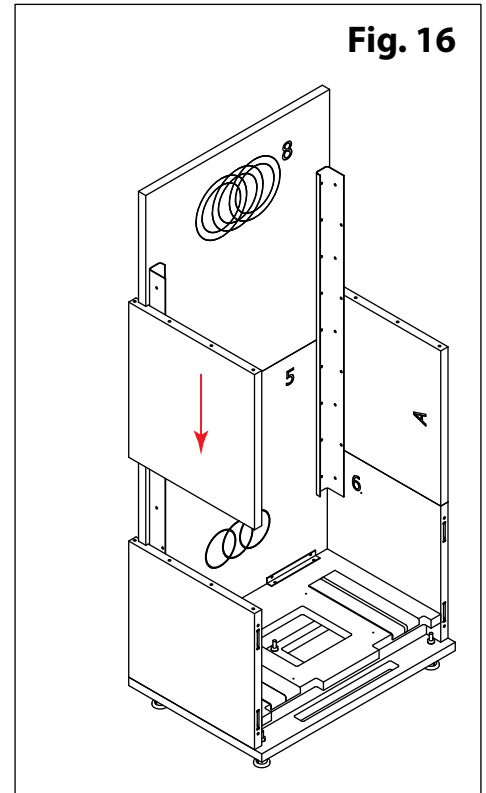


Fig. 19:
Plate D klargjøres med plugger, settes på plass.

Fig. 20:
Plate D klargjøres med plugger, settes på plass.

Fig. 21:
Plate 10 klargjøres med bøssinger, lamello, plugger og lim. Settes så på plass og sikres i stålskinne med M6x20.

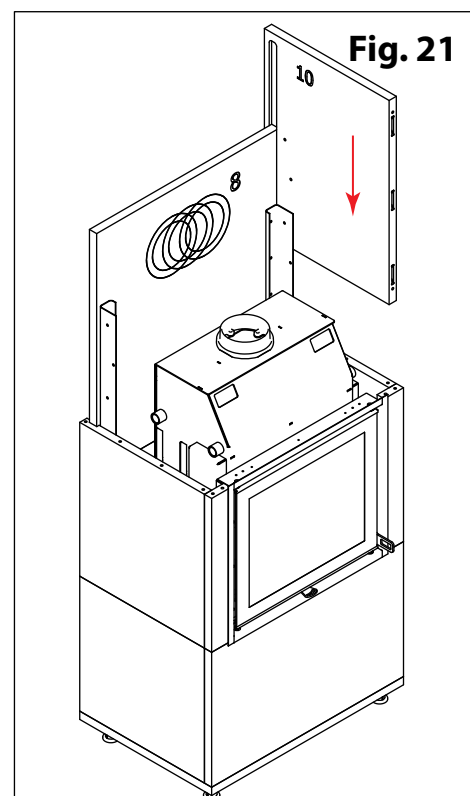
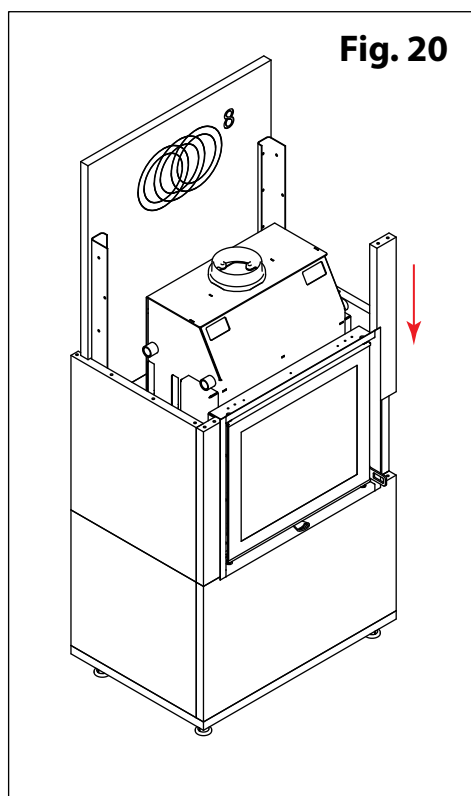
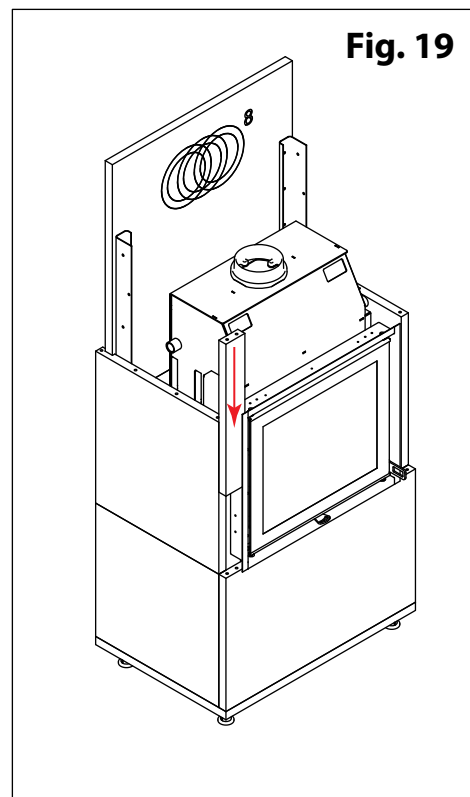


Fig. 22:

Plate 11 klargjøres med bøssinger, lamello, plugger og lim. Settes så på plass og sikres i stålskinne med M6x20.

Fig. 23:

Plate D og D skyves litt ut for å lette installasjon av plate 12. Plate 12 klargjøres med lamello, plugger og lim, plate D og D kan nå klargjøres med lim. Settes så på plass som indikert.

Fig. 24:

Plate 13 settes på plass.

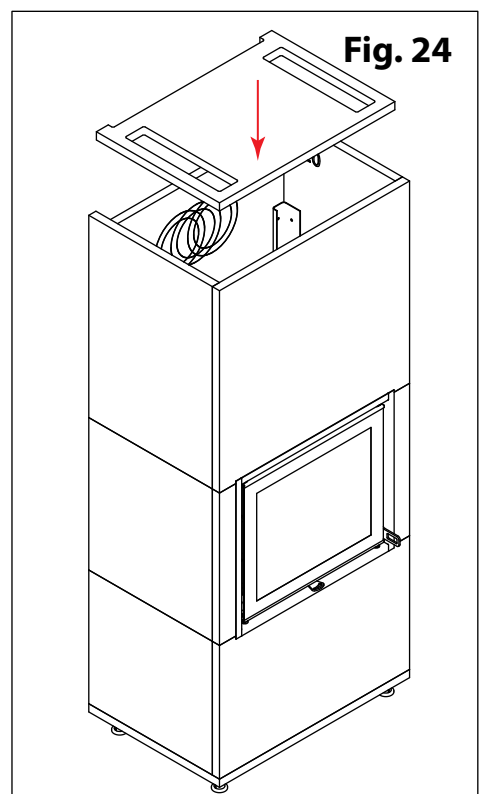
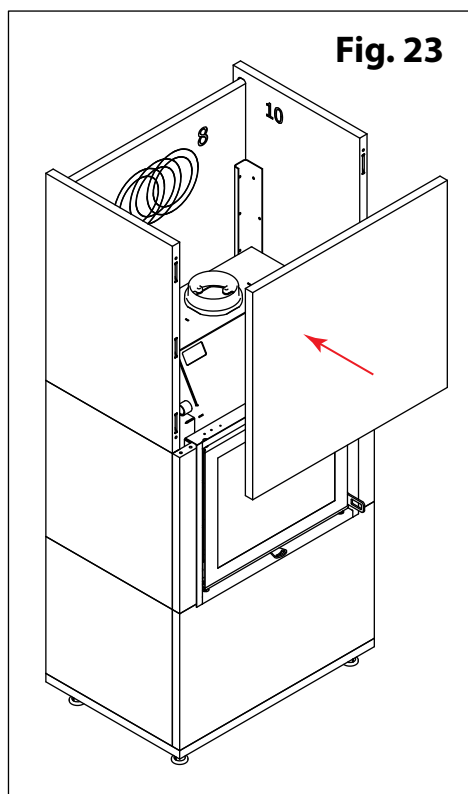
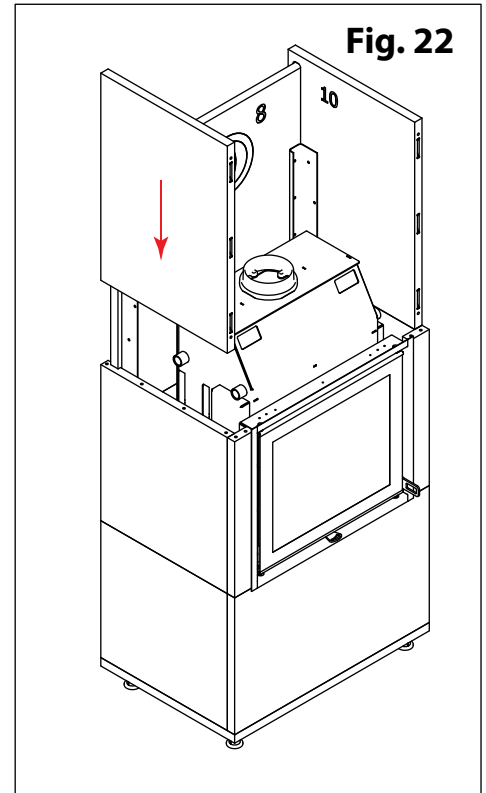


Fig. 25:

Ferdig sammensatt VisionLine i65 F

Fig. 26: VisionLine i65 H

Plate B klargjøres med bøssinger, plugger og lim. settes på plass, og sikres i stålskinne med M6x20.

Fig. 27:

Plate A klargjøres med 5 stk. bøssinger. Plugger og lim settes på plass. Sikres i stålskinne med M6x20.

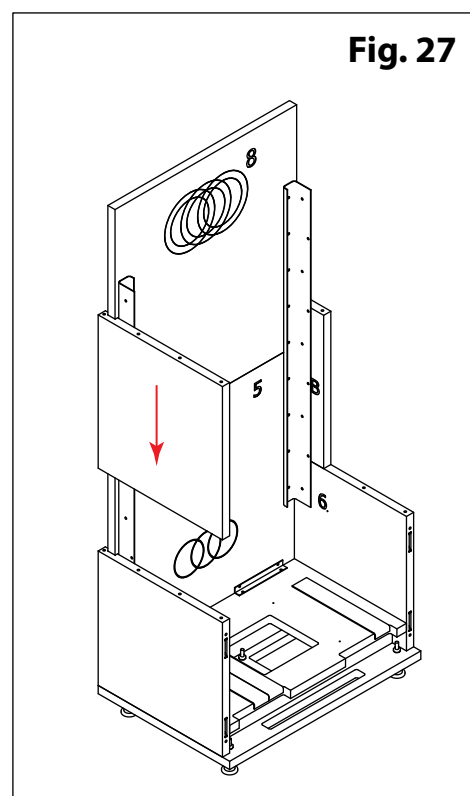
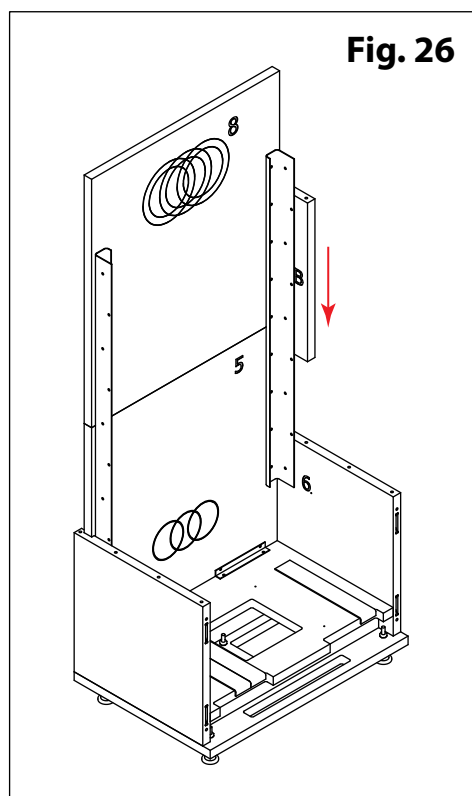
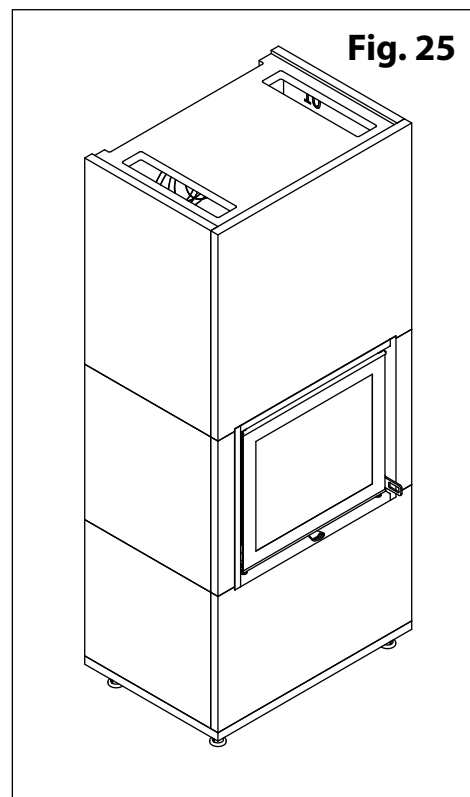


Fig. 28:

Peis settes oppå stålskiner, og manøvreres på plass.
NB! Peis kan være tung. Peis vatres og justeres i høyde i hht. plate 9.

Fig. 29:

Plate 9 klargjøres med lamello, plugger og lim. Settes så på plass. **NB! Påse at riktig side er opp.**

Fig. 30:

Plate C klargjøres med plugger, settes på plass.

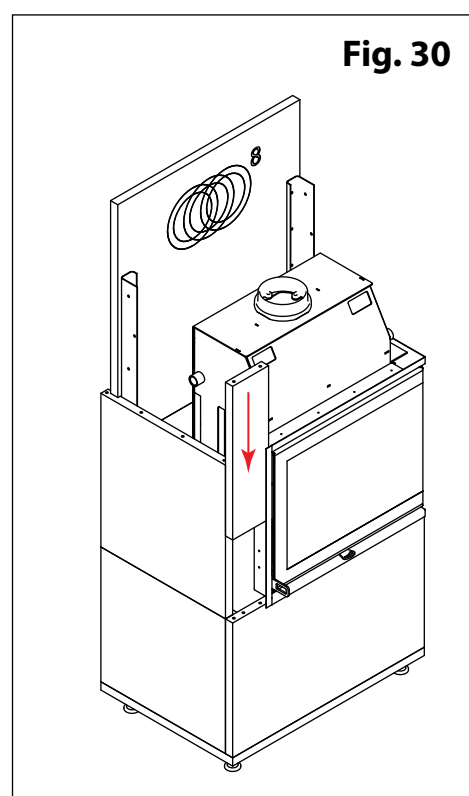
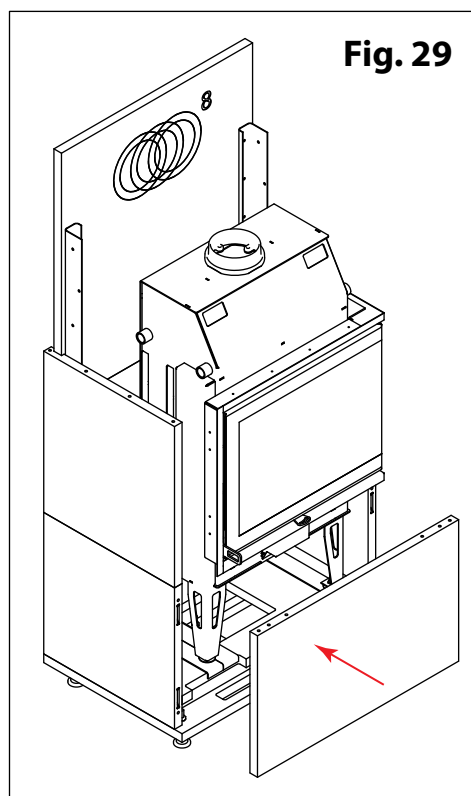
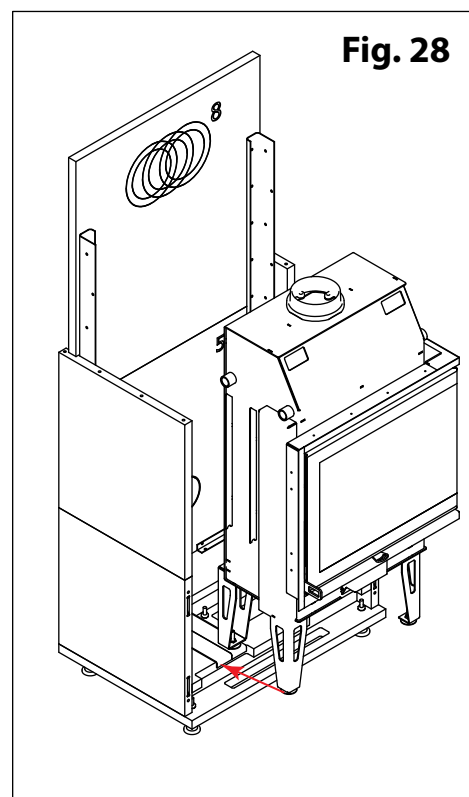


Fig. 31:

Plate 10 klargjøres med bøssinger, lamello, plugger og lim. Settes så på plass og sikres i stålskinne med M6x20.

Fig. 32:

Plate 11 klargjøres med bøssinger, lamello, plugger og lim. Settes så på plass og sikres i stålskinne med M6x20.

Fig. 33:

Plate C skyves litt ut for å lette installasjon av plate 12. Plate 12 klargjøres med lamello, plugger og lim, plate C kan nå klargjøres med lim. Settes så på plass som indikert.

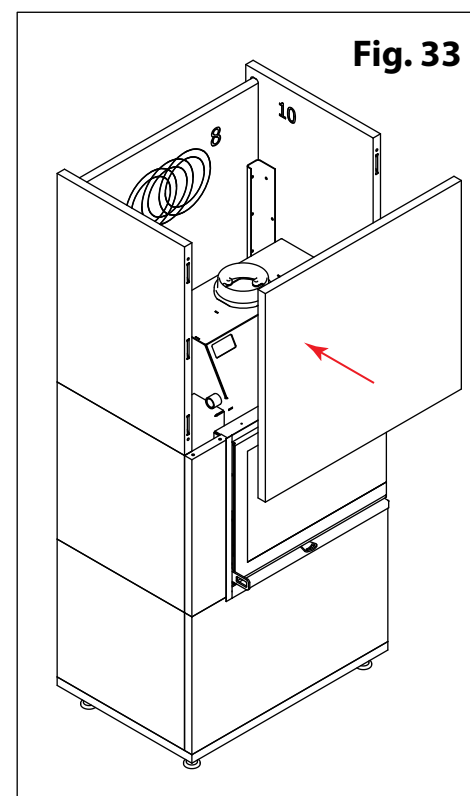
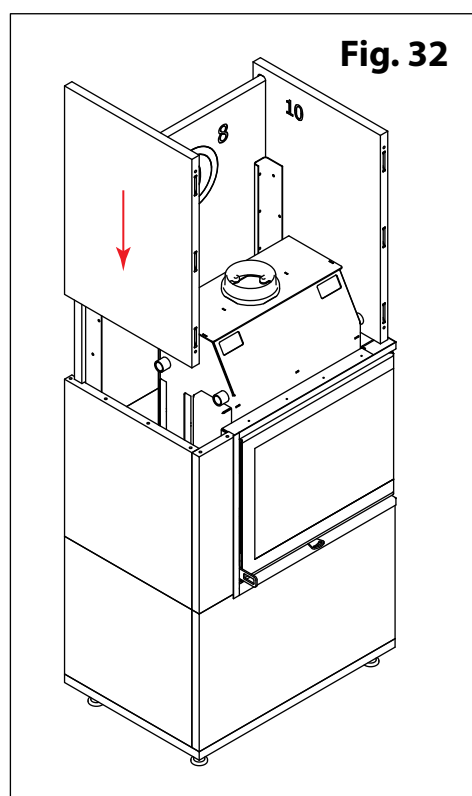
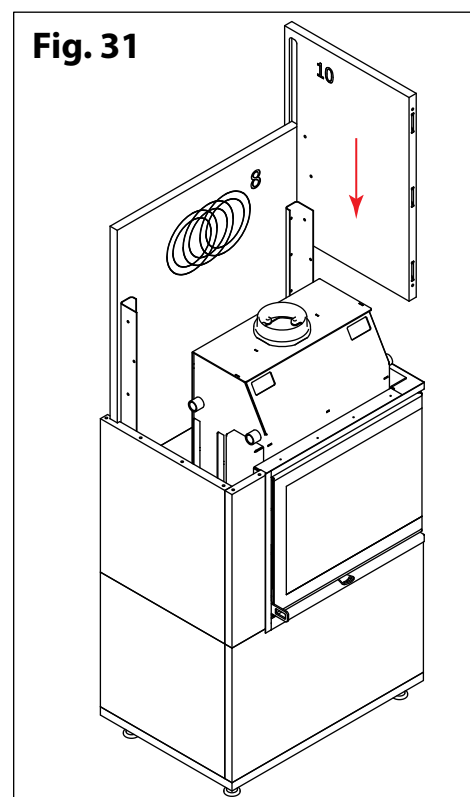


Fig. 34:

Plate 13 settes på plass.

Fig. 35:

Ferdig sammensatt VisionLine i65 H.

Fig. 36: VisionLine i65 V

Plate B klargjøres med 5 stk. bøssinger. Plugger og lim settes på plass. Sikres i stålskinne med M6x20.

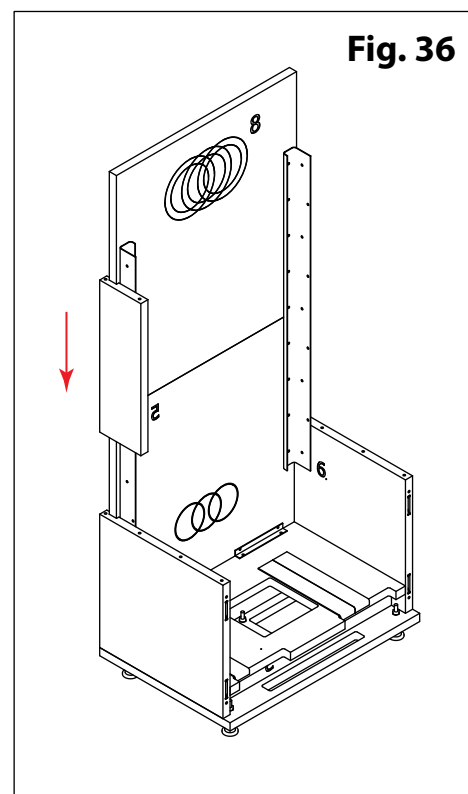
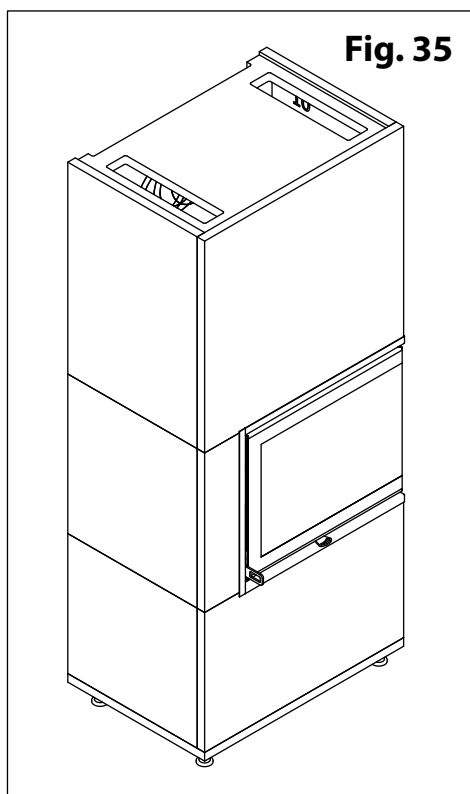
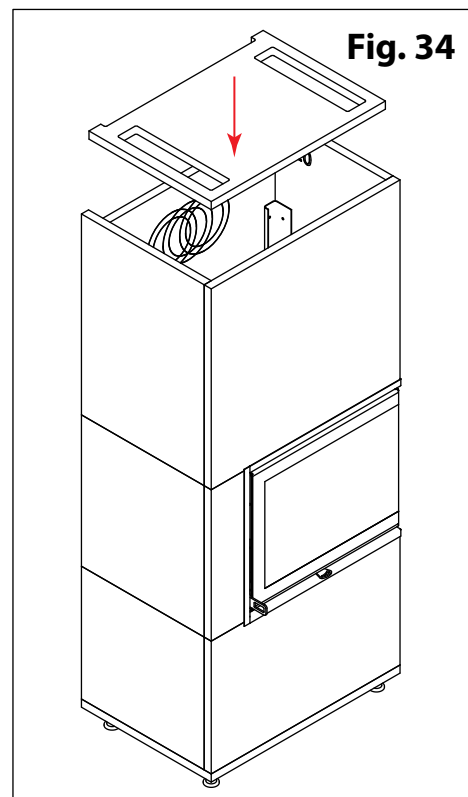


Fig. 37:

Plate A klargjøres med 5 stk. bøssinger. Plugger og lim settes på plass. Sikres i stålskinne med M6x20.

Fig. 38:

Peis settes opp på stålskinner, og manøvreres på plass.

NB! Peis kan være tung. Peis vares og justeres i høyde i hht. plate 9.

Fig. 39:

Plate 9 klargjøres med lamello, plugger og lim. Settes så på plass. **NB!** Påse at riktig side er opp.

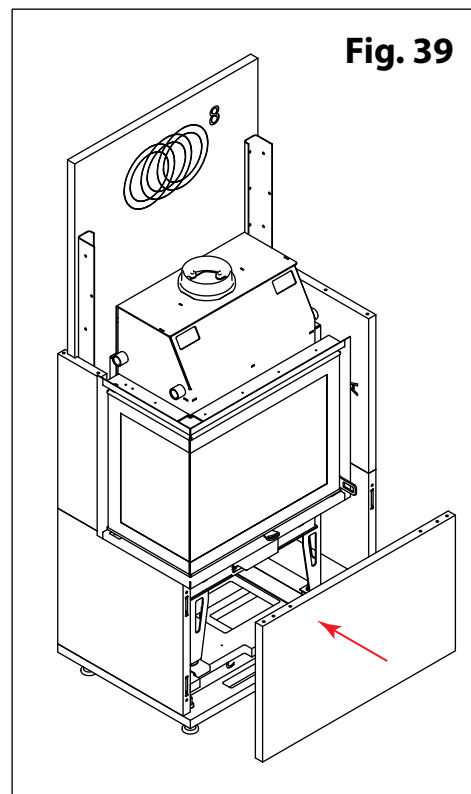
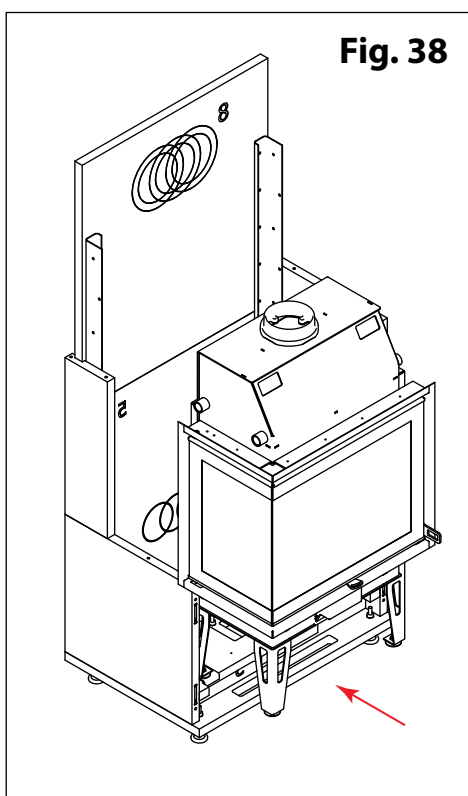
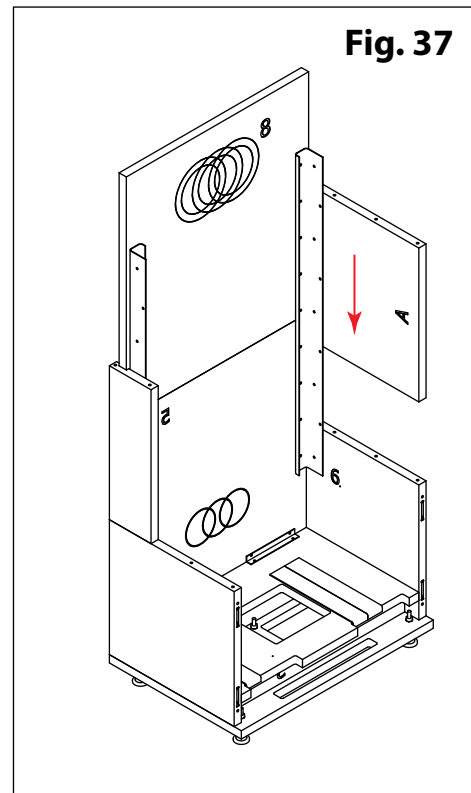


Fig. 40:
Plate C klargjøres med plugger, settes på plass.

Fig. 41:
Plate 10 klargjøres med bøssinger, lamello, plugger og lim. Settes så på plass og sikres i stålskinne med M6x20.

Fig. 42:
Plate 11 klargjøres med bøssinger, lamello, plugger og lim. Settes så på plass og sikres i stålskinne med M6x20.

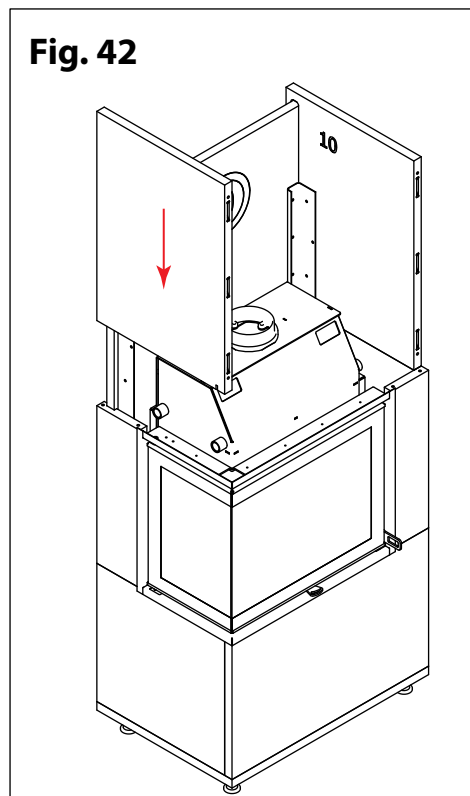
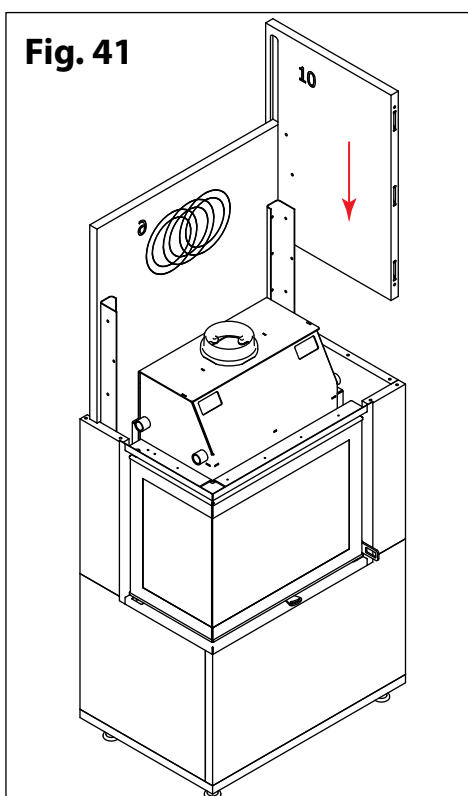
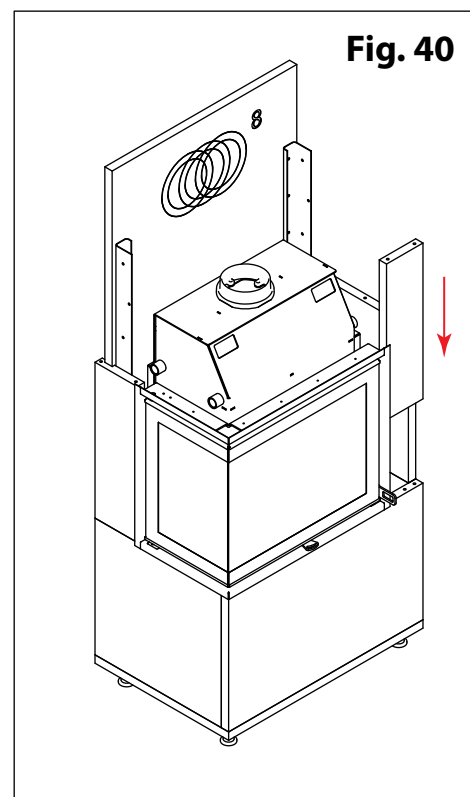


Fig. 43:

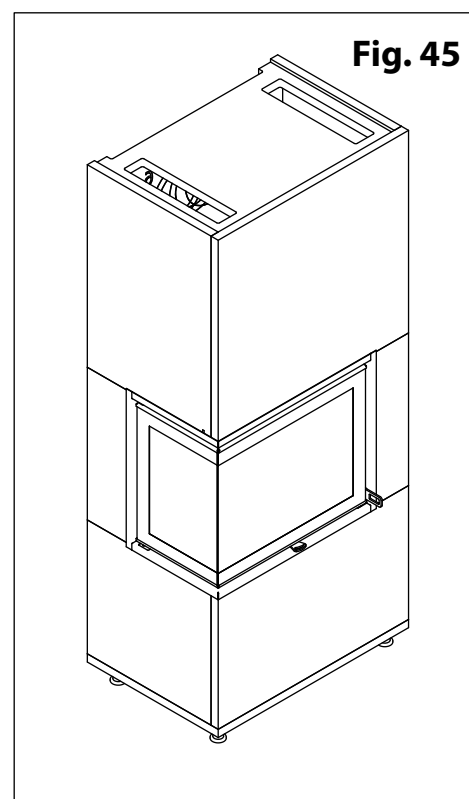
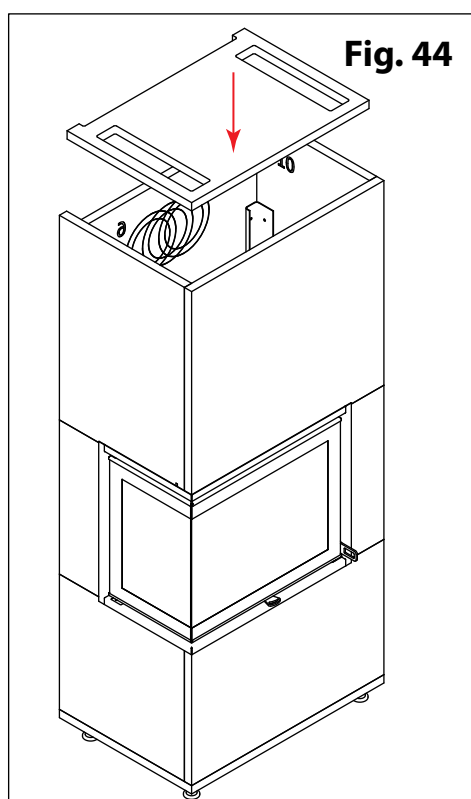
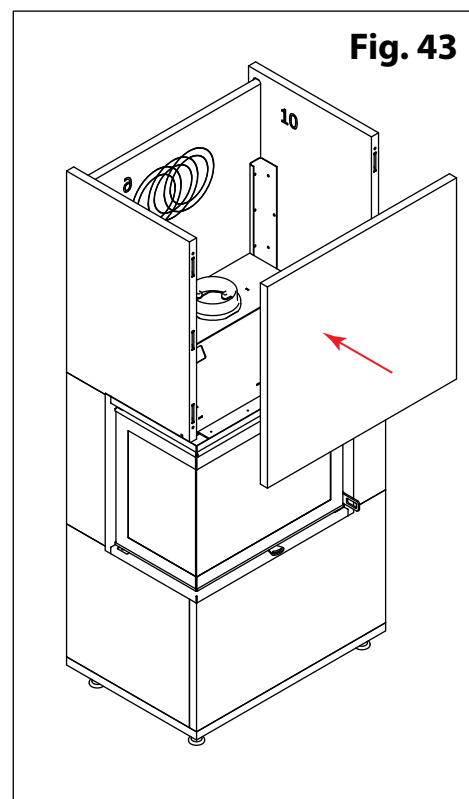
Plate C skyves litt ut for å lette installasjon av plate 12. Plate 12 klargjøres med lamello, plugger og lim, plate C kan nå klargjøres med lim. Settes så på plass som indikert.

Fig. 44:

Plate 13 settes på plass.

Fig. 45:

Ferdig sammensatt VisionLine i65 V.



Forbrenningsluft

VisionLine i65 serien henter forbrenningsluft fra bunnen av ildstedet.

Ekstern forbrenningsluft benyttes der det er behov for lufttilførsel fra yttervegg/pipe.

Vi anbefaler primært å hente luft fra rommet.

Tilkobling røykrør

Når du monterer ildsted/røykrør/pipe er det viktig at gjeldende regelverk blir fulgt. Rådfør deg med **din lokale tilsynsmyndighet**.

NB! Ved bruk av røykrør som er enten isolert eller uisolert må du sjekke med produsenten om krav vedrørende brannavstand. Dette målet kan ha innvirkning på produktets oppstillingsvilkår.

VisionLine røykrør isolert: 100 mm

Standard røykrør uisolert: 300 mm

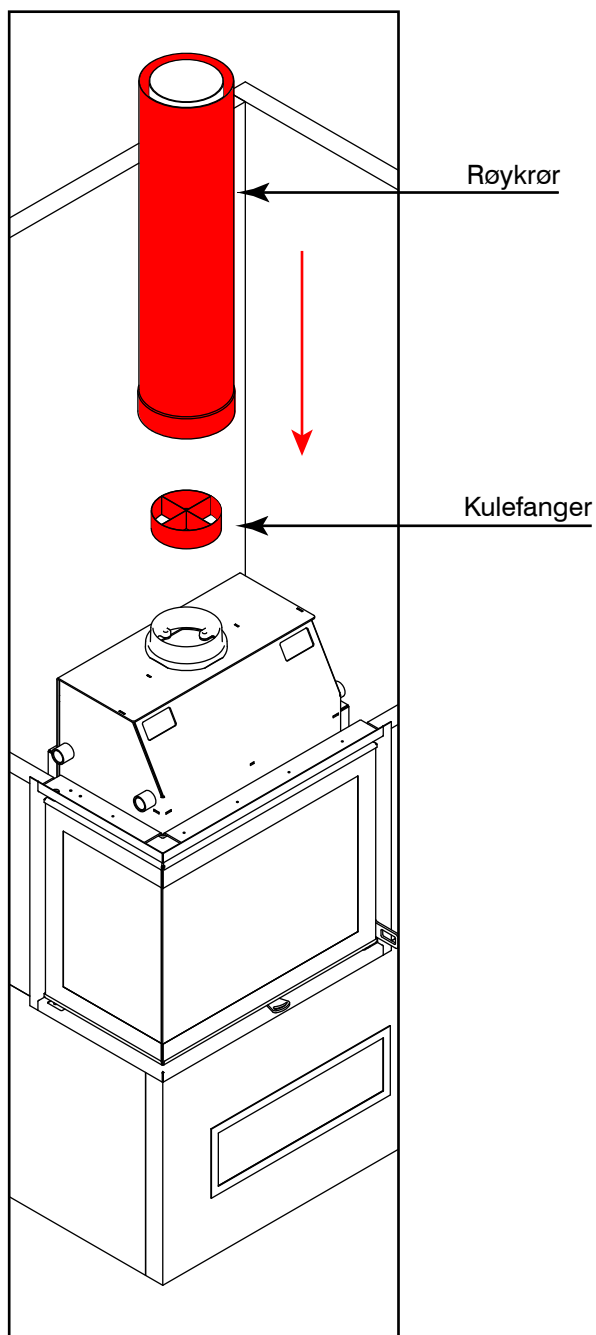
Fig. 1

Feiing fra innsats

Når feiing må utføres fra innside av innsats følg så anvisning på s. 36 for tilkomst av røykrør.

Pipe

Pipe bør ha røykutkast minimum 4 m fra topp av peisinnsats.

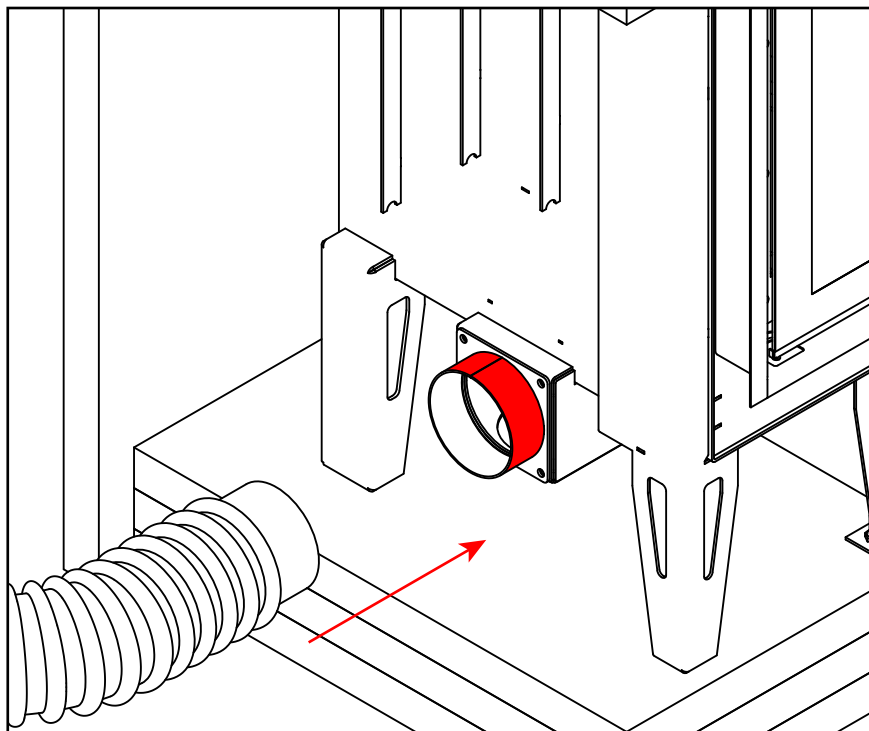


Friskluft

Fig. 2a:
Monter friskluft slange Ø120.

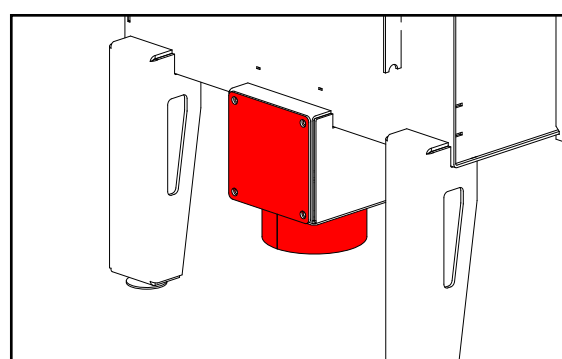
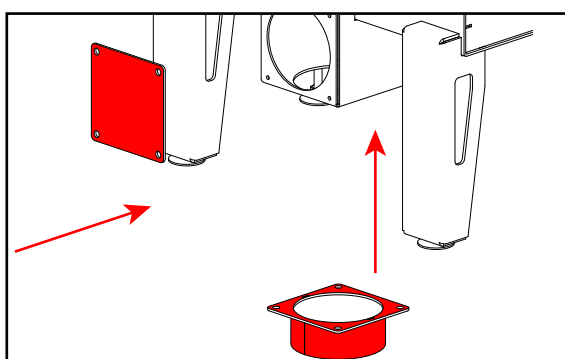
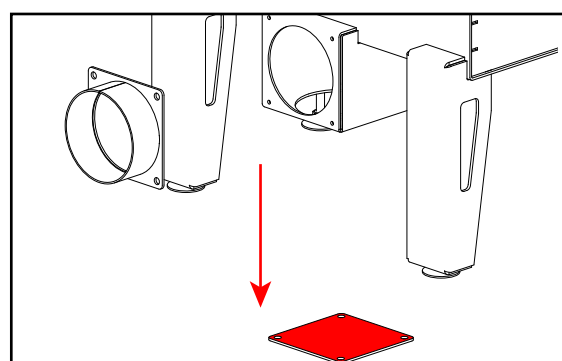
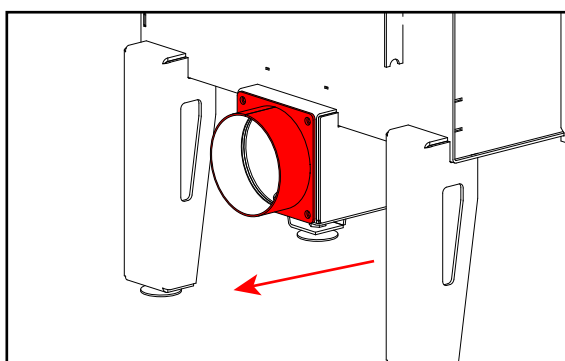
NB!
Maks lengde på friskluftslange er **3 M**.

Fig. 2a



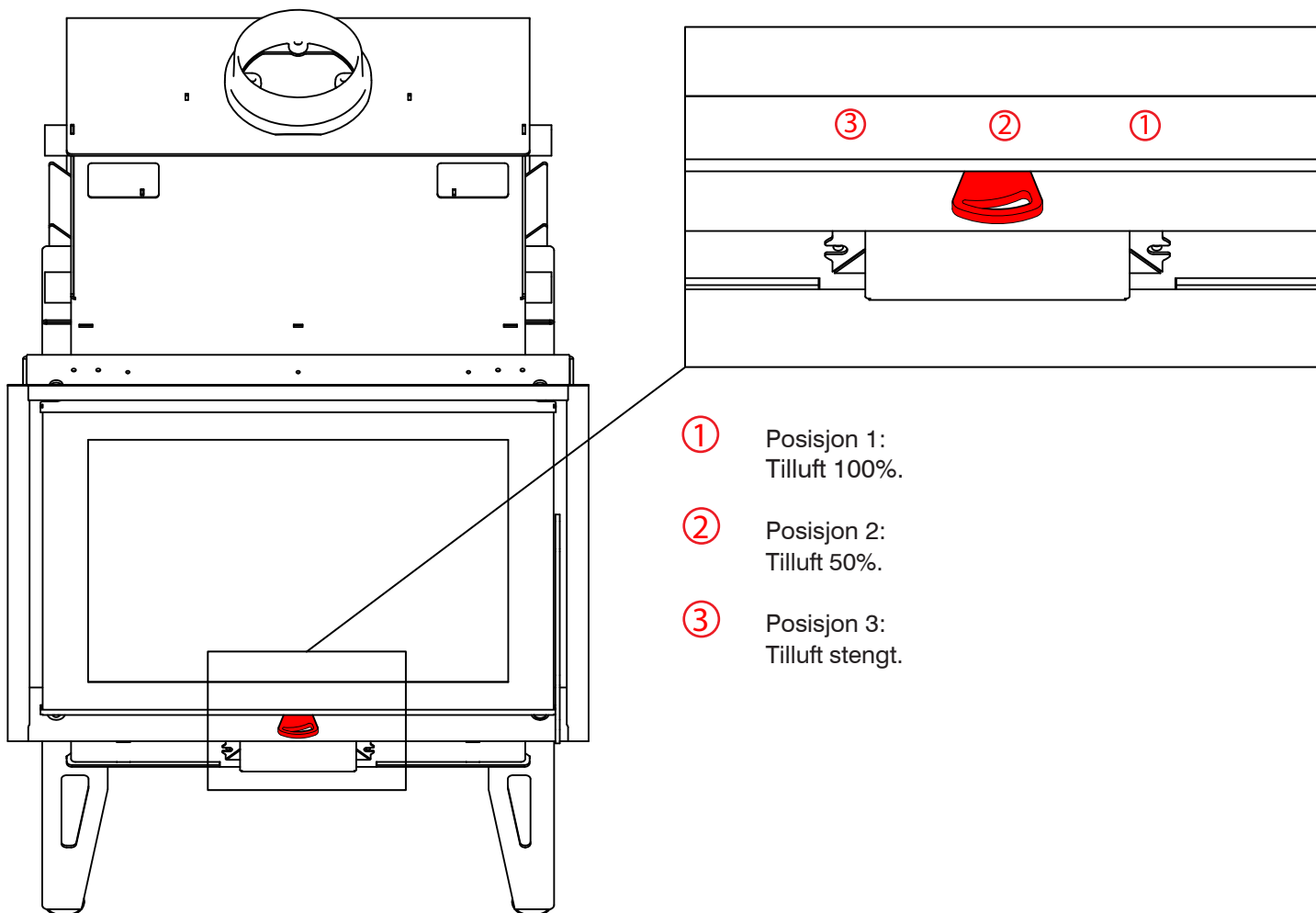
Endre friskluft inntak

Fig. 2b:
Dersom det skal benyttes friskluftinntak, finnes to alternative innganger.



Betjeningshåndtak

Fig. 3



Første opptenning

VIKTIG! Unngå rengjøring på utsiden av ovnen før lakken er herdet.

I løpet av den første opptenning, fyring og bruk av din nye i65 peis er det normalt at ovnen avgir lukt og røyk. Årsaken til dette er at ovnens lakk herder samt at oljer som beskytter stålet mot rust fordamper. Dette kan vedvare, **med forbehold om temperatur og fyring.**

Denne prosessen er ikke brannfarlig.

Viktig å sørge for god utlufting ved ildstedet mens denne prosessen pågår. Prøv å unngå at røyk og lukt kommer i andre rom. Når lakken er herdet og det ikke ryker mer, vil lukten forsvinne med god utlufting.

Under lakkherdingen kan pakning på ovnsdøren feste seg til ovnen og gjøre det vanskelig å åpne ovnsdøren.

For å unngå dette bør ovnsdøren åpnes hvert 5-10 minutt de fire første timene.

NB! Ikke rengjør utside av ovn før lakken er herdet.

Opptenning

1. Slå av kjøkkenvifte og sentralstøvsuger.
2. I boliger med naturlig ventilasjon (ventiler i vindu/vegg) og boliger med undertrykk (mekanisk avtrekk), kan det bli nødvendig å åpne et vindu på gløtt i nærhet av ildstedet, slik at ekstra friskluft blir tilført. Har du en nyere bolig med balansert ventilasjonsanlegg, blir noen anlegg levert med en peis/overtrykks-funksjon, det anbefales at denne blir brukt ved opptenning. Her må man prøve seg litt frem med hva som virker best for din bolig.
3. Sørg for at betjeningshåndtak står vendt helt mot høyre (posisjon 1.).
4. Stable opptenningsved oppå hverandre, ca. 2-2,5 kg, med de største kubbene nederst og de minste øverst. Tenn opp med 3-6 briketter eller lignende på toppen av stabelen. Unngå å bruke papir, da det kan danne grå sot på glasset.
5. Døren på ovnen lukkes.
Tar ikke flammene godt tak i opptenningsveden, kan det tyde på at det enten ikke er nok oksygen i forbrenningsprosessen, fuktig ved eller dårlig trekk. I noen tilfeller kan det hjelpe å åpne døren på ildstedet litt, slik at mer luft slipper inn og gir bedre trekk.
Når flammene har fått godt tak og brenner jevnt, kan du lukke døren. Gjenta prosessen om nødvendig.
Her må man prøve seg litt frem med hva som virker best for din bolig.
6. Etter en tid når det har dannet seg et godt globed, (minimum 2 cm dybde med glør/aske), jevn ut glørne med en ildrake, legg så i 2-3 vedkubber (ca. 2-2,2 kg). Når det brenner godt, skyv spjeldet mot **posisjon 2.** Reguler etter behov.
7. Når peis ikke er i bruk bør betjeningshåndtak settes i stengt posisjon (helt til venstre).

Ny ovn/første opptenning

Ovnsdøren åpnes hvert 5-10 minutt de første timene under første oppfyring. Dette er for å forhindre pakning på dør i å binde seg med oveflaten på ovnen ettehervert som lakken herder.

Alminnelig bruk

Elementpeiser fra i65-serien kommer med ett ergonomisk "varmt" håndtak. **Det vil si at håndtaket ikke kan betjenes uten bruk av hanske.**

Elementpeiser fra i65-serien er designet og testet for intervallbruk. Dette betyr at ovnen ikke er designet for å brenne kontinuerlig i 24 timer. Avhending av aske eller glør bør alltid gjøres i en ikke-brennbar beholder.

Legg aldri glør eller aske i en brennbar beholder, selv om det ikke ser ut til å være varmt. Aske kan holde på varme for lengre tidsperioder og kan forårsake brann. Før fyringssesongen starter eller etter lengre perioder uten drift, bør du inspisere ovnen. Rengjør etter behov.

Ved

i65 elementpeis kan brenne et bredt utvalg vedtyper. Løvtre er generelt bedre til oppvarming da det brenner jevnere.

Maks vedlengde som egner seg er **40cm.**

Ved bør være kløyvd og ikke med for stor diameter. Opptenningsved – små vedkubber/fлис – brukes ved opptenning for hurtig oppvarming og for å skape trekk. Bruk tørr ved, det vil si fuktighet på **mindre enn 20%.** Optimal fuktighet er mellom **15% og 18%.**

Ved med for høy fuktighet brenner dårlig og har ugunstig miljøpåvirkning pga. ufullstendig forbrenning.

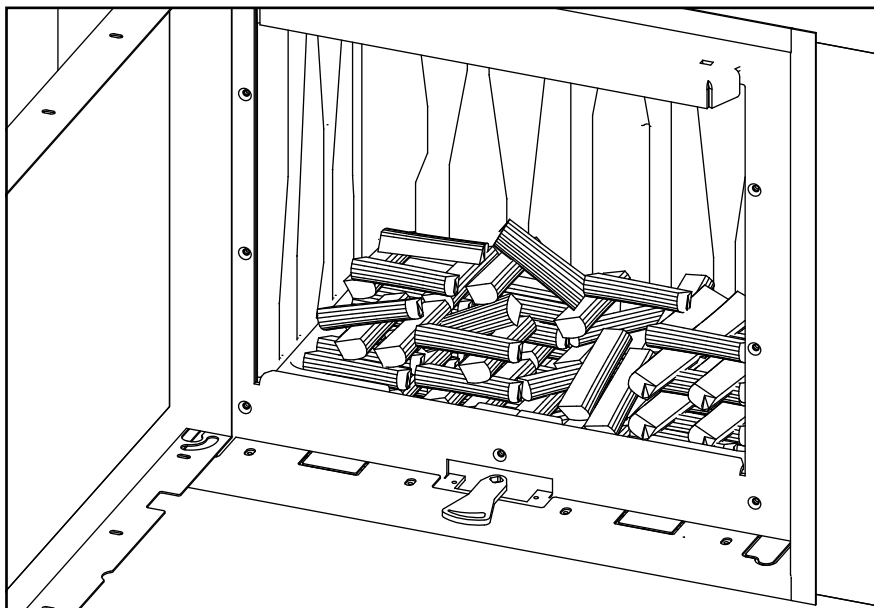
Våt ved gir mindre varme og øker sotdannelse på glasset og i skorstein.

Brenn aldri behandlet eller malt trevirke, kartong, limt eller laminert materiale, drivved, plast, søppel eller kjemisk behandlet papir.

Feilaktig bruk annullerer garantien.

Aske

For å tømme aske i din VisionLine i65 anbefales det bruk av askestøvsuger. **NB!** Følg instruksjonene som fulgte med din askestøvsuger.

Fig. 4: Opptenningsved stabled.

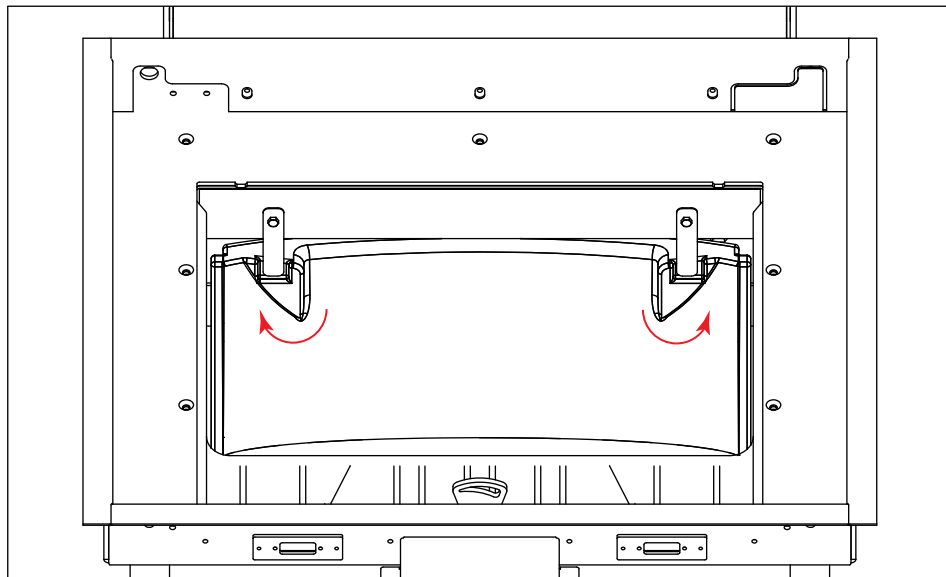
Pakninger

På ovnsdøren er det en ikke-brennbar tettelist som skaper forsegling av brennkammeret. Første gang du åpner og lukker ovnsdøren kan det hende at tetningslisten er stiv og døren er vanskelig å lukke. Etter første oppfyring vil tetningslisten myke opp og gjøre at døren lukkes enkelt under normalt bruk, noe som gir en tett forsegling. Forseglingen er viktig for at ovnen skal være tett og for effektiv fyring.

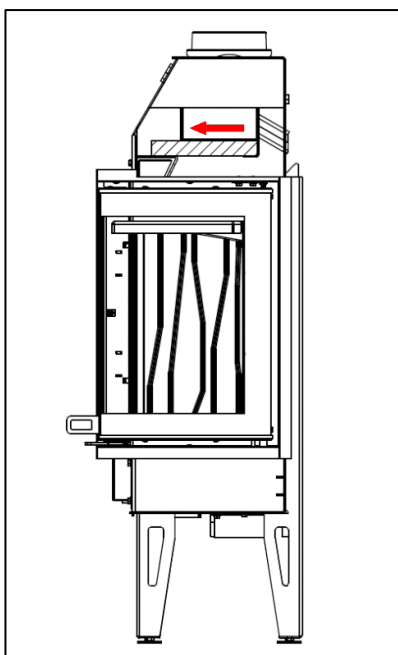
NB! Ovnsdøren må åpnes hvert 5-10 minutt de fire første timene under første oppfyring. Dette for å hindre forseglingen på dør i å binde seg med overflaten etter hvert som lakken herder.

Fjerning av brannplater/Feing

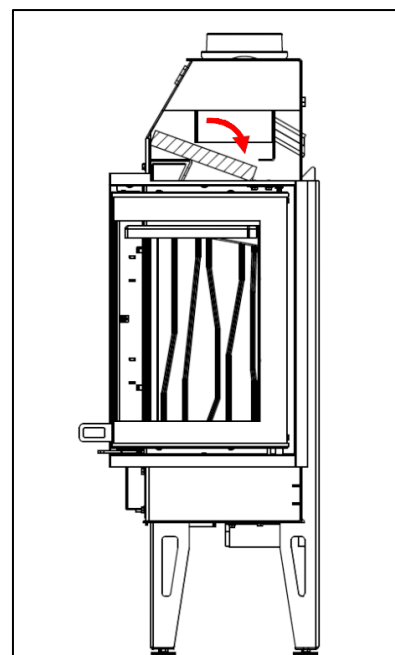
Løft opp øverste brannplate, og vri så låshendelene til side, plate kan nå forsiktig løses ut.



Skyv topp plate mot front av ildsted.

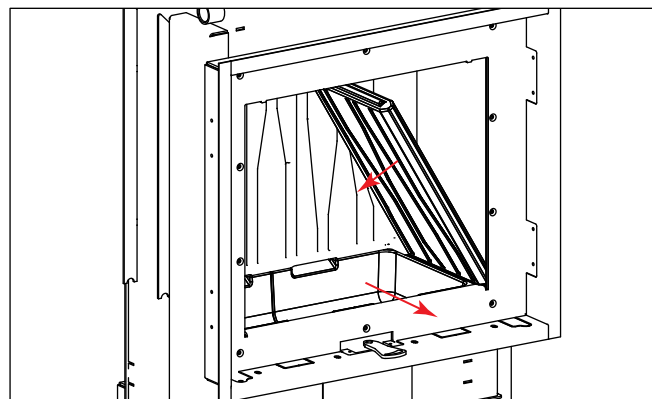


Vri topp plate mot bunn av ildsted.
Løft platen ut.

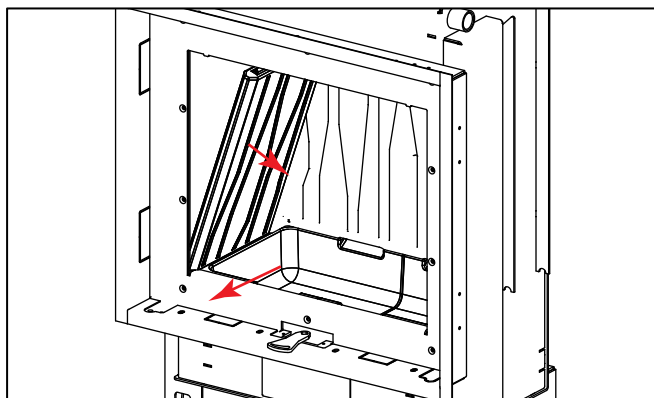


Videre steg for rengjøring/bytte brennplater

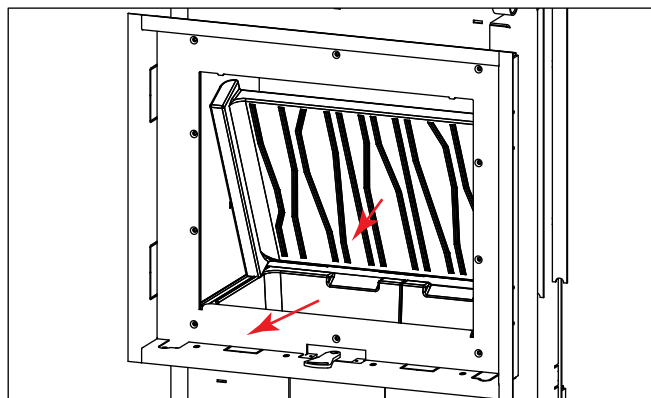
Skyv høyre plate fra topp mot senter av ildsted.
Løft platen ut.



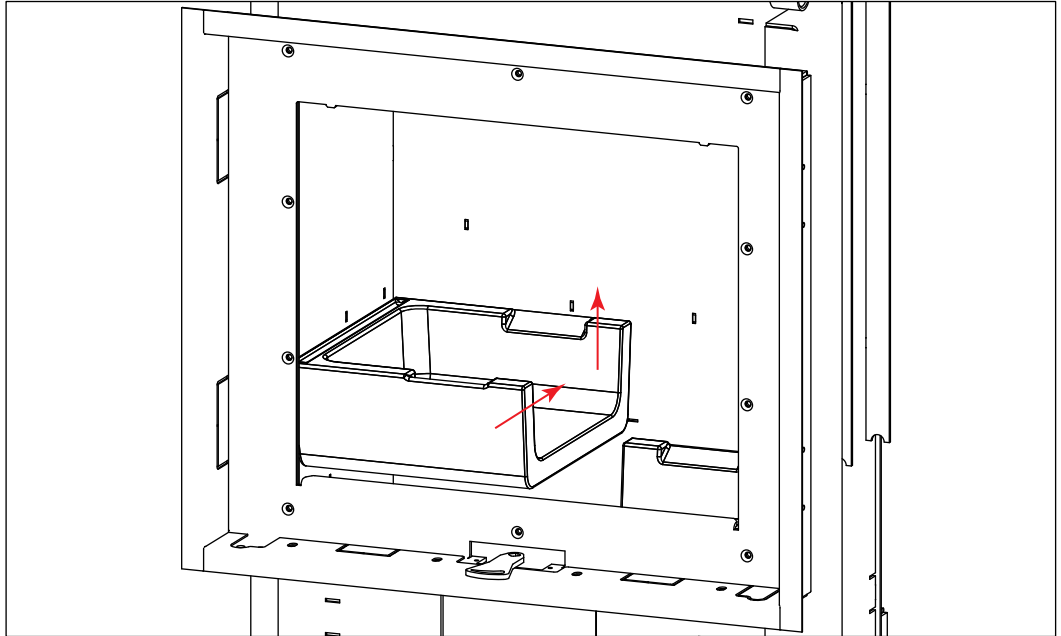
Skyv venstre plate fra topp mot senter av ildsted.
Løft platen ut.



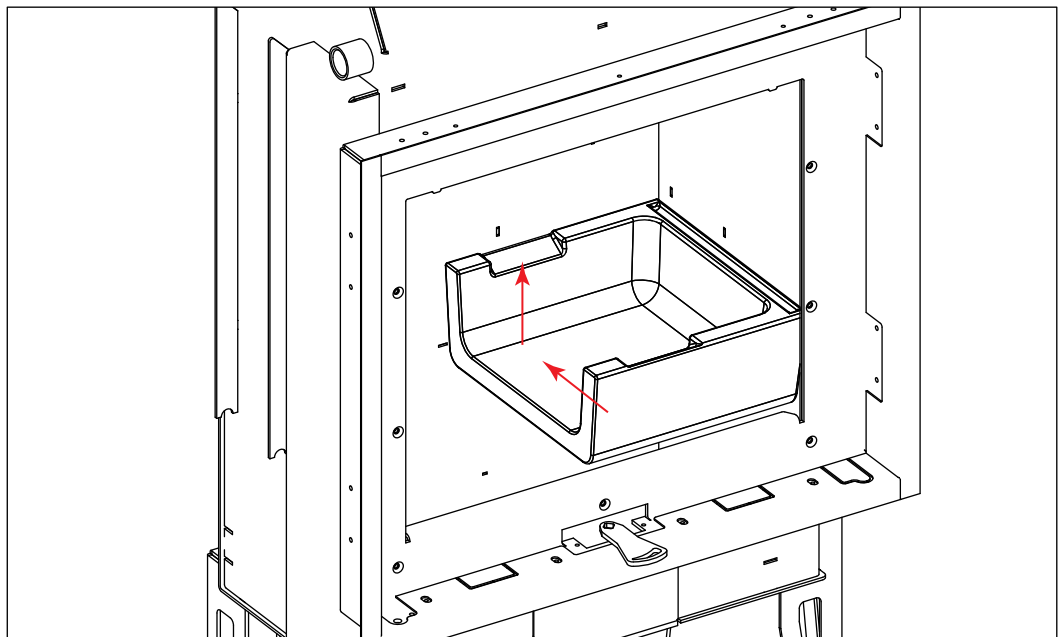
Skyv bakre plate fra topp mot senter av ildsted.
Løft platen ut.



Skyv bunnplate mot bakkant. Løft opp og ut



Skyv bunnplate mot bakkant. Løft opp og ut.
Reverser stegene når brannplater settes tilbake.



BRUK

Viktig! Unngå rengjøring av ovnens utside før lakken er herdet.

I løpet av den første fyringen kan det forventes røyk og den kan avgi lukt, årsaken til dette er at ovnens lakk herder. Sørg for at rommet er godt ventilert under første fyring. Under lakkherdingen kan tettpakning på ovnsdøren feste seg til overflaten på ovnen og gjøre det vanskelig å åpne ovnsdøren. For å unngå dette bør ovnsdøren åpnes hvert 5-10 minutt de fire første timene. Dette vil hindre pakningen fra å binde seg til overflaten på ovnen. Sørg for å holde betjeningshåndtak i åpen posisjon for å sikre at det brenner varmt for å herde ovnslakken.

Ved

i65 elementpeis kan brenne et bredt utvalg vedtyper. Løvtre er generelt bedre til oppvarming da det brenner jevnere. Maks vedlengde som egner seg er 40cm. Ved bør være kløyvd og med ikke for stor diameter. Opptenningsved – små vedkubber/flis – brukes ved opptenning for hurtig oppvarming og for å skape trekk. Bruk tørr ved, det vil si fuktighet på mindre enn 20%. Optimal fuktighet er mellom 15% og 18%. Ved med for høy fuktighet brenner dårlig og har ugunstig miljøpåvirkning pga. ufullstendig forbrenning. Våt ved gir mindre varme og øker sotdannelse på glasset og i skorstein. Brenn aldri behandlet eller malt trevirke, kartong, limt eller laminert materiale, drivved, plast, søppel eller kjemisk behandlet papir. Feilaktig bruk annullerer garantien.

Ilegg

- Ved bør tilføres når flammene ikke lengre er synlig over glørne i ildstedet; det er best å samle glør i en jevn form på bunnplaten (ca. 2 cm med glødende kullbed) og deretter tilsette ved.
- Ved i forbrenningskammeret bør være stablet parallelt med dørens plan.
- Før du starter opptenning, må du fjerne gammel aske (bruk askestøvsuger) om nødvendig.

For å forhindre utslipp av røyk/sot fra peisen til rommet når du åpner døren, anbefales det:

- Sett den primære luftregulatoren i helt åpen stilling i omtrent 10 sekunder før du åpner døren (betjeningshåndtak satt helt til høyre).
- Åpne døren litt, vent noen sekunder (til forbrenningsgassene er borte), åpne deretter døren til innsatsen langsomt.
- Vær forsiktig når du åpner døren og etter å ha åpnet den da glør kan falle ut fra peisen.
- Lukk døren til ildstedet etter ilegg.
- Sett betjeningshåndtak i sin opprinnelige stilling når det har oppstått et godt flammebilde.

Renhold av glass

Renheten i glassruten avhenger av å bruke passende ved, så vel som:

- tilførsel av tilstrekkelig mengde luft til forbrenningsprosessen.
- optimalt skorsteinsutkast.
- Hvordan man bruker peisinnsetsen.
- Bruk av ved med fuktighetsinnhold mellom 12% -20%.

For å holde glassruten ren, anbefales det å tilsette den anbefalte mengden ved og plassere den sentralt på bunnplaten og så langt fra glassplaten som mulig.

Hvis det forekommer oppbygging av sot på glassruten, anbefales å øke intensiteten av brenneprosessen ved å skyve betjeningshåndtak helt til høyre. Soten vil da brenne av.

Bruk under dårlige værforhold

I den første bruksperioden eller under dårlige værforhold (f.eks. under en tåke, på fuktige og regnfulle dager, i vær med sterk vind eller når utetemperaturen overstiger + 15 ° C), kan skorsteinsdraget bli for svakt til å fjerne alle forbrenningsgasser. For å oppveie denne negative effekten, bør peisen være lastet med minst mulig ved.

Fjerne aske

- Bruk en ildrake eller en spade til å skrape, fjern så asken med en støvsuger.
- Peisen kan bare tømmes når den er kald. Anbefales at det utføres før hver opptenning.
- Før du tømmer for aske, må du kontrollere at den ikke inneholder glør som kan forårsake brann.
- Ved hyppig bruk, fjerner du brennplater hver eneste måned og støvsuger asken fra bunnen av peisen.

NB!

Produsenten anbefaler at peisen ikke blir overfylt. For mye aske i brennkammer fører til en begrensning av lufttilførselen under bunnplaten, noe som resulterer i en forringelse av forbrenningen.

Aske fra brent treverk kan brukes til kompost eller som gjødsel.

Generelle råd

- Forsikre deg om at døren til ildstedet er lukket.
- Kontroller røykrør i skorsteinen og ildstedet før du tenner etter en lang stengingsperiode for å forsikre deg om at de er uhindret og rene.
- Husk at det kan være varmt når du utfører vedlikeholds- eller driftsrelaterte oppgaver. Det kan være nødvendig å bruke vernehansker.
- Bruk kun godkjente reservedeler.
- Alle reparasjoner må utføres av kvalifisert installatør/montør.
- Følg grunnleggende sikkerhetsreglene under bruk av peisen.

Ikke gjør følgende:

- Forlate brennbare materialer eller gjenstander som er følsomme for høy temperatur i nærheten av glass til ildstedet.
- Bruke ildstedet når glasset er knust.
- Slukke ildstedet med vann.
- La barn oppholde seg nær ildstedet.
- Foreta endringer på installasjon og bruk uten godkjenning fra produsent.
- Hvis det oppdages funksjonsfeil, må ildstedet ikke brukes.

NB

I nødsituasjoner/brann; Slukk ilden ved å dekke veden med sand eller kald aske.
IKKE BRUK VANN!

BEMERK:

Når forbrenningen er langsom, produseres store mengder organiske forbrenningsprodukter, noe som kan føre til oppbygging og antenning av pipekreosot i pipen. Som et resultat kan det da oppstå pipebrann. Ved pipebrann, gjør følgende:

- Hvis mulig: lukk peisdør.
- Hvis mulig; kutt lufttilførselen ved bruk av spjeld.
- Ring 110 for å varsle det lokale brannvesenet.

Vedlikehold

Følg rådene for å sikre deg problemfri bruk av apparatet:

- Utfør periodisk vedlikehold på en korrekt måte, og la peisen bli inspiseret av et spesialisert servicefirma minst en gang i året;
- Hold følgende komponenter rene: glassrute, forbrenningskammer, brennplater samt skorsteinkanalen.
- Tøm aske regelmessig – aske som blir igjen over lengre tid kan føre til korrosjon.
- Sørg for at forbrenningskammeret blir rengjort og betjent regelmessig.
- Forsikre deg om at stål eller støpejernselementer inne i innsatsen blir rengjort med passende verktøy som børste, e.l, bruk vernehansker.
- Vedlikehold skal bare utføres etter at ilden er slukket og peisen er avkjølt.
- Rengjør den keramiske glassruten på innsatsen med kjøkkenpapir (papirhåndkle). Den fuktes med vann og deretter samler du opp litt ren aske fra innsiden av peisen (unngå direkte kontakt med stålelementer og støpejernsanordninger). Gni så på glasset med papiret. Tørk av med et tørt papirhåndkle. Midler som brukes til å rengjøre glasset, må ikke inneholde slipende materialer, dette vil forårsaker skade (riper).
- Rengjøring av pipe. Kontakt din kommune for ettersyn av pipe.
- Rengjør innsiden av peisen, sjekk lufttilførsel og avgassuttak.
- Bytt alle pakninger etter hver fyringssesong.

Røykutslipp

- Fuktig ved
- Pipen trekker ikke skikkelig
- Pipen er ikke riktig dimensjonert for ovnen
- Undersøk om røykrøret er blokkert
- Har pipen riktig høyde i forhold til sine omgivelser?
- Ved bakre uttak; undersøk at piperøret ikke hindrer pipetrekking
- Undertrykk
- Ovnsdøren åpnes før det glødende kullet har forbrent skikkelig

Vedforbrenningen skjer for raskt

- Luftventilene er feil innstilt
- Brennplatene er feilmontert eller mangler
- Dårlig ved (treavfall, paller osv.)
- Pipen er for stor

Innledning forbrenningsproblemer	Mulig årsak	Løsning
Forbrenningen starter ikke. Overdreven røykutvikling eller utslipp. Sakte forbrenning. Ulming, fresing.	Ikke tilstrekkelig opptenningsved.	Benytt tørr opptenningsved og/eller flere opptenningsbriketter. Bearbeid opptenningsved og ved for luftbevegelse.
	Ikke tilstrekkelig luft for antenning av ildstedet.	Undersøk begrensninger for deksel/brenselsboks.
		Kontroller friskluftstilførsel.
		Undersøk pipeblokkering.
	Veden er for våt eller for stor.	Benytt tørr og vellagret ved. (Se avsnittet for opptenning.)
	Globed er ikke anlagt før det legges i nytt ilegg.	Start med opptenningsved for å anlegge et globed (se avsnittet for oppfyring).
	Pipeblokkeringer slik som fuglereider eller løvoppsamling i pipehatt.	Inspiser pipen for kreosot og rengjøring utføres av en sertifisert feier.
For rask forbrenning.	Ektremt tørr eller myk ved.	Blanding av løvtre.
		Blanding av korttidslagret ved etter oppfyring (se til avsnittet for vedbrennstoff).
	Overtrekk.	Undersøk korrekt pipehøyde; for stor vertikal høyde skaper overtrekk.

Overflatebehandling av plater

Rådfør deg alltid med din fargeforhandler om valg og bruk av produkter.

Rengjøring

Før overflatebehandling av elementene (grunning og maling) kan starte, er det viktig å få bort eventuelle rester av støv og andre urenheter. Bruk gjerne støvsuger og en fin kost. Vask så av med en lett fuktet mikrofiberklut. La overflaten tørke før du begynner neste steg.

Priming/grunning

Bruk gjerne en tynn primer egnet for brannplater før eventuell flekksparkling. Følg anvisning til produsent.

Sparkling

Bruk sparkel om nødvendig, og følg anvisning til produsenten for etterbehandling.

Maling

Vi anbefaler at du bruker to strøk med interiørmaling.

Hvis overflaten ikke har ønsket tekstur, kan man bruke matting før man så legger ett nytt strøk maling.

Er du usikker på fremgangsmåte kan du forhøre deg hos din lokale fargeforhandler.

Garanti dekker:

- VL Produksjon AS garanterer at det ikke er feil på apparatet som følger av defekter i materialer eller produksjonsfeil på kjøpstidspunktet, og omfatter følgende:
- Fem (5) års materialgaranti fra leveringsdato.
- To (2) års garanti på alle andre deler utenom forbruksdeler som er beskrevet i neste avsnitt.

Garanti dekker ikke:

- Skade på forbruksdeler som brennplater, tetningslister, glass/vindu, fyrrister (foruten om tilfeller der de nevnte deler er defekte, eller ødelagt under installasjon).
- Skader som følge av manglende vedlikehold, for kraftig fyring, uegnet brensel (eksempler på uegnet brensel: malt trevirke, kartong, limt eller laminert materiale, trevirke fra saltvann, plast, søppel, eller kjemisk behandlet papir.)
- Installasjon av deler som ikke er egnet for forsvarlig drift. Eller deler som ikke er godkjent fra VL Produksjon AS.
- Endring på ildsted uten samtykke fra VL Produksjon AS, samt bruk/installasjon av uoriginale deler.
- Skader som har oppstått ved lagring hos forhandler, transport fra forhandler eller montering.
- Miljøforhold: mangelfull ventilasjon, undertrykk o.l