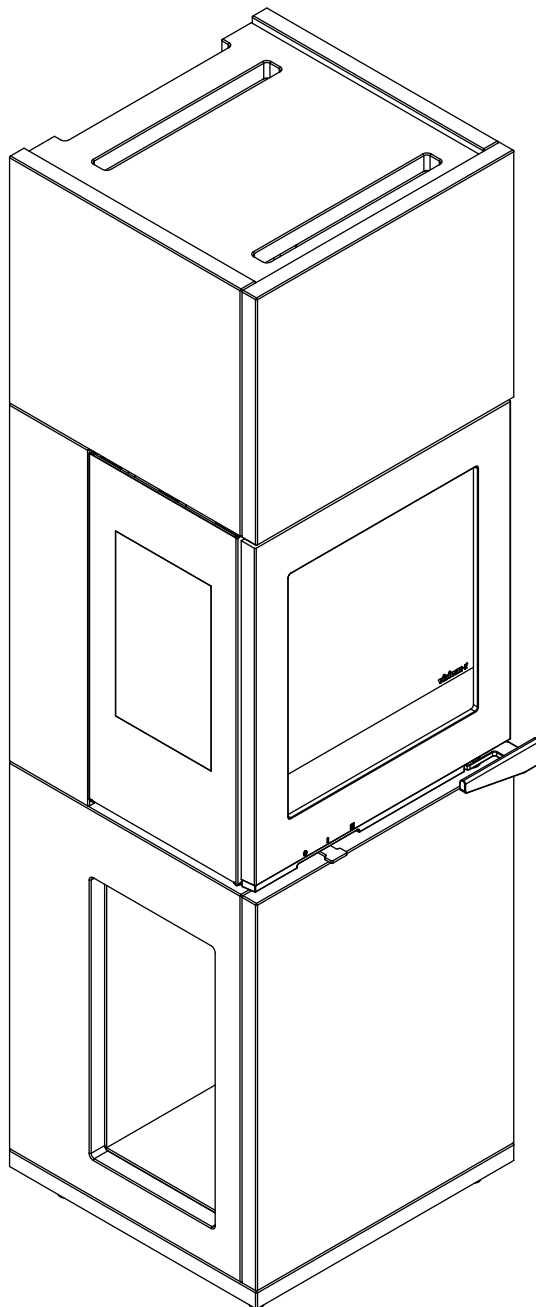


# VisionLine i50-3/-1/H/V elementpeis

MA  
13.02.25

Bruksanvisning • Installasjon og drift



**vision**LINE™

## Innholdsfortegnelse

|                              |    |
|------------------------------|----|
| <b>Tekniske data</b> .....   | 2  |
| Tekniske data og dimensjoner |    |
| Grunnleggende data           |    |
| Sikkerhet                    |    |
| CE-merking                   |    |
| Plassering                   |    |
| Målskisse                    |    |
| <br>                         |    |
| <b>Deleliste</b> .....       | 5  |
| <br>                         |    |
| <b>Installasjon</b> .....    | 6  |
| <br>                         |    |
| <b>Bruksanvisning</b> .....  | 17 |
| Overflatebehandling          |    |
| Første opptenning            |    |
| Opptenning                   |    |
| Alminnelig bruk              |    |
| Ved                          |    |
| Dørhåndtak                   |    |
| Pakninger                    |    |
| Opptenning                   |    |
| Rengjøring etter feiling     |    |
| <br>                         |    |
| <b>Feilsøking</b> .....      | 23 |
| Røykutslipp                  |    |
| Sotavsetning                 |    |
| <br>                         |    |
| <b>Garanti</b> .....         | 28 |

**Les bruksanvisning nøye før du starter montering.**

**Se også instruksjonsvideo på YouTube:**

[https://www.youtube.com/watch?v=n2AEIsSB6\\_g](https://www.youtube.com/watch?v=n2AEIsSB6_g)

## Tekniske data og dimensjoner

Materialer: Stålplate, støpejern, galvanisert båndmetall, ildfast betongplate og ildfast glass.

|                         |                                   |
|-------------------------|-----------------------------------|
| Anbefalt vedlengde:     | 30 cm                             |
| Vekt i50-3:             | ca. 137 kg                        |
| Røykrør indre diameter: | 135 mm                            |
| Røykrør ytre diameter:  | 150 mm                            |
| Godkjenningstype:       | Intervall-påfylling av brennstoff |

### Test i overensstemmelse med EN 16510-1:2023, 16510-2-1:2023

### Grunnleggende data for VisionLine i50-3

|   |                           |
|---|---------------------------|
| Minste avstand til brennbare materialer           | : Side 500 mm*            |
| Minste avstand til brennbare materialer           | : Bak 0 mm*               |
| Carbon monoxide (CO) 13% O <sub>2</sub>           | : 1458 mg/Nm <sup>3</sup> |
| Organic gaseous compound (OGC) 13% O <sub>2</sub> | : 86 mg/Nm <sup>3</sup>   |
| NO <sub>x</sub> 13% O <sub>2</sub>                | : 65 mg/Nm <sup>3</sup>   |
| Røykgass temperatur                               | : 241 C°                  |
| Nominell effekt                                   | : 7 kW                    |
| Virkningsgrad                                     | : 78 %                    |
| Støv:   | : 21,6 mg/Nm <sup>3</sup> |
| Type brensel                                      | : Ved                     |
| Bruksform   | : Periodisk               |

\* i50-3/H/V og i50-1 se tabell

### Krav til gulvplate:

Gulv av brennbart materiale må beskyttes med en plate av ubrennbart materiale, min. 30 cm frem foran ildstedet.

### Pipelengde bør være 4 meter (inkludert røykrør)

### Les monteringsanvisning nøye før du starter montering av produkt!

Avstander: RISEFR rapport 20012-116 s.19 - 20

Table 9: Declared minimum safety distances assessed by RISE Fire Research based on performed safety test of VisionLine S50

| 7.1.1.1 RISE evaluation of safety distances                       |                   |        |                  |
|---|-------------------|--------|------------------|
| VisionLine S50  | Combustible wall  |        | Combustible wall |
|   | x [mm]            | y [mm] | z [mm]           |
|   | Minimum distances | 500    | 0                |
| Minimum distances with insulated flue pipe                        | 500               | 0      | 200              |
| Minimum distances without side glass and with insulated flue pipe | 300               | 0      | 200              |

## Sikkerhet

Eventuelle endringer som gjøres på produktet av forhandler, montør eller bruker, kan føre til at produktet og sikkerhetsfunksjonene ikke fungerer tilfredsstillende. Det samme gjelder for tilpasning av tilbehør eller ekstra-utstyr som ikke leveres av VL Produksjon AS. Dette kan også være tilfelle dersom deler som er nødvendig for drift og sikkerhet av ovnen blir demontert eller fjernet.

Ved bruk av ovnen blir de ytre flatene oppvarmet og kan forårsake brannskader. Vis forsiktighet i nærheten av enheten selv om det ikke ser ut til at enheten er i bruk. I tilfelle pipebrann; hold ovnsdøren lukket, steng alle luftventiler, evakuer stedet og tilkall dbrannvesen.

### Plassering av i50 elementpeis

Elementpeisen må installeres på en slik måte at det blir tatt hensyn til avstands krav for elementpeis, pipesystem og friskluftstilførsel.

### Avstand til møbler: 900 mm

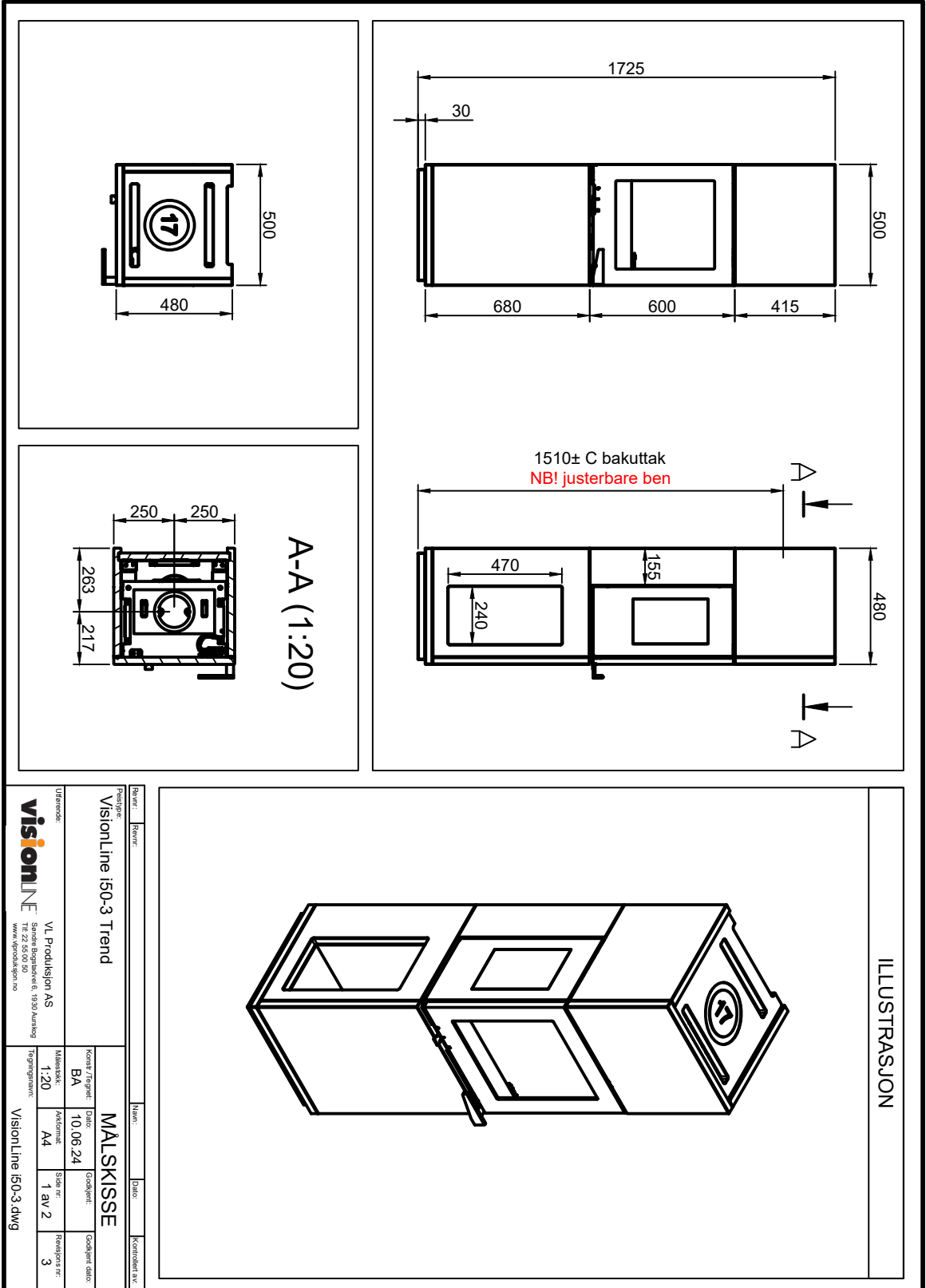
Undersøk at møbler og annet interiør ikke blir tørket ut på grunn av for kort avstand til ovnen.

### Håndtering av VisionLine omramming:

Dette VisionLine produktet har kalsiumsilikatplater av en unik og robust kvalitet. Allikevel må det tas forhåndsregler ved håndtering og under montasje. Platene må ikke støtes mot gulv eller harde flater. Løft ut av emballasjen med varsomhet. Støt mot harde flater eller ved innløfting av innsats kan føre til avskalling, hakk eller riper. Dersom det oppstår hakk, avskalling eller riper må det flekksparkles etter behandling av primer *Jotun Kvist og sperregrunning*. Males til slutt med to lag maling.

Uten sideglass hvor veggene ikke overskrider ovnens fremside.

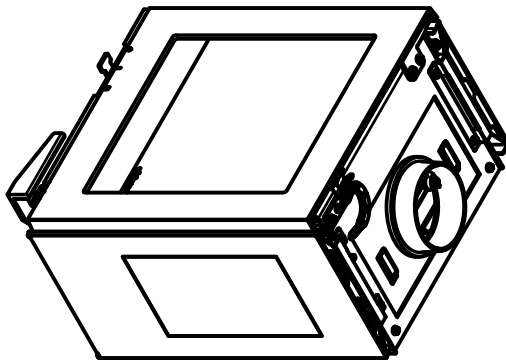
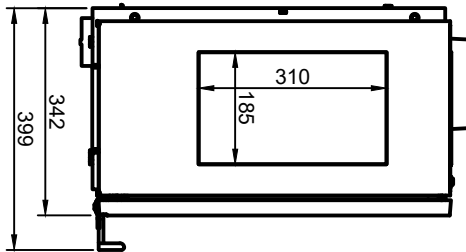
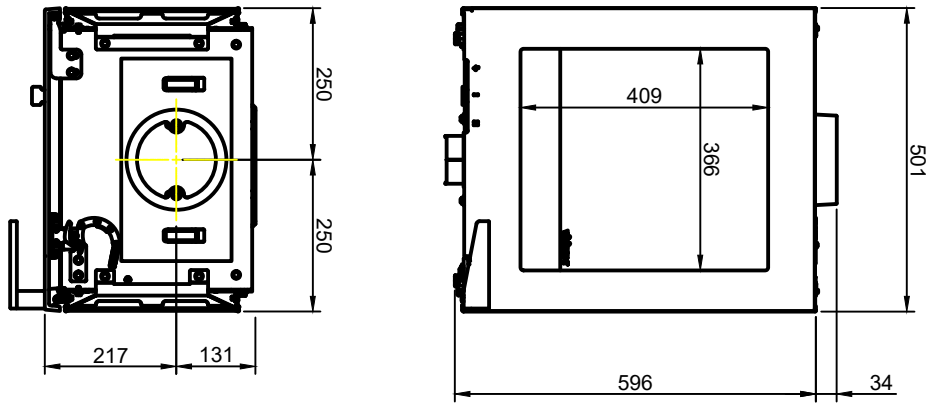
| 7.1.1.2 RISE evaluation of safety distances |                  |        |
|---|------------------|--------|
| VisionLine S50                              | Combustible wall |        |
|   | x [mm]           | y [mm] |
| Minimum distances                           | 100              | 0      |
| Minimum distances with insulated flue pipe  | 100              | 0      |



ILLUSTRASJON

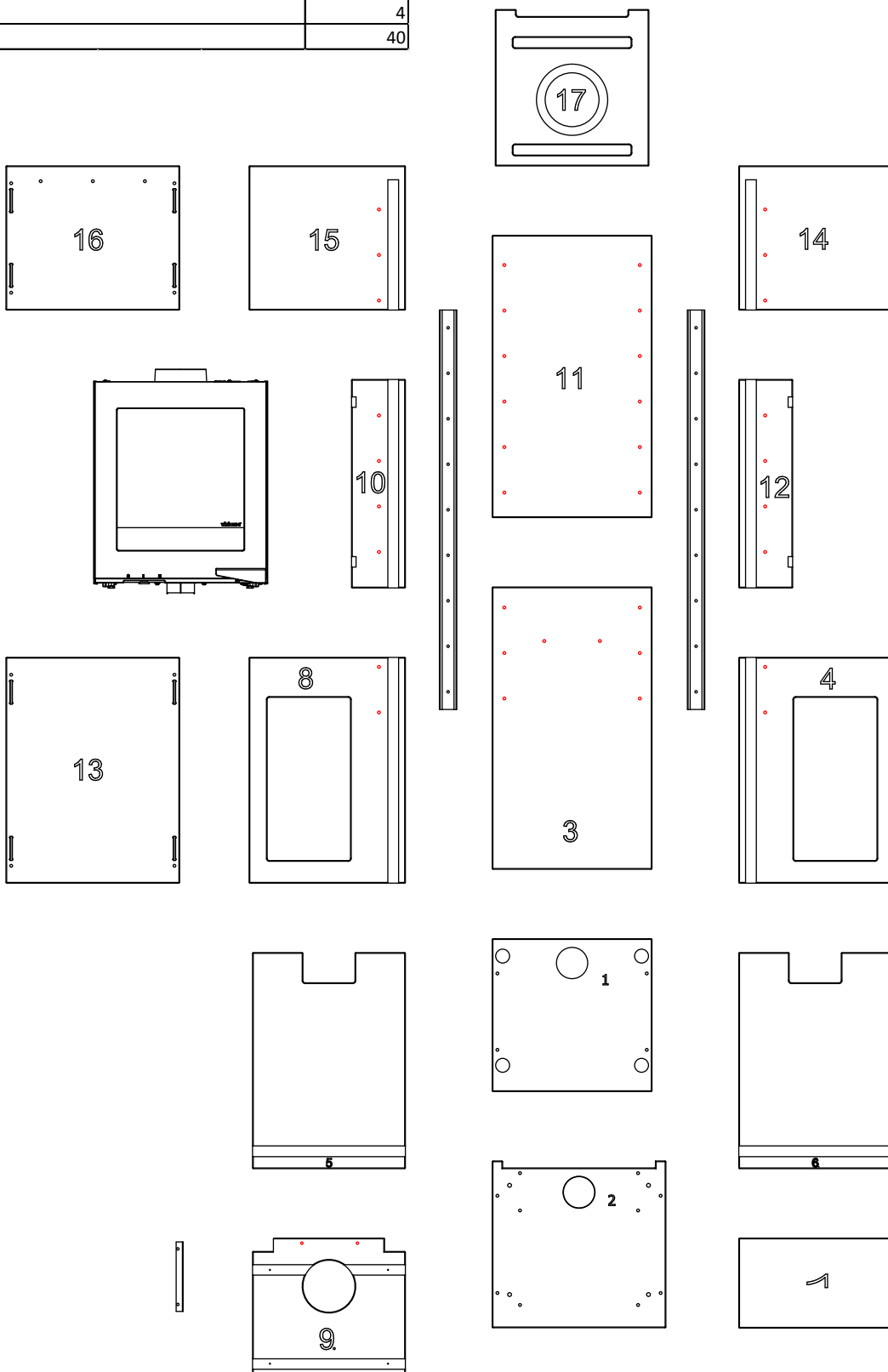
|                                  |            |                      |                |                 |
|----------------------------------|------------|----------------------|----------------|-----------------|
| Prosjekt:                        | Revisjon:  | Navn:                | Dato:          | Kontrollert av: |
| VisionLine i50-3 Trend           |            |                      |                |                 |
| Utvikler:                        | Mal:       | Dato:                | Godkjent dato: | Godkjent dato:  |
| VL Produksjon AS                 |            |                      |                |                 |
| Sandne Bogstrovei 6 1830 Aurlang |            |                      |                |                 |
| Tlf: 22 55 00 50                 |            |                      |                |                 |
| www.visionline.no                |            |                      |                |                 |
| Målestokk:                       | Arkivform: | Side nr.:            | Revisjons nr.: |                 |
| 1:20                             | A4         | 1 av 2               | 3              |                 |
| Tegningsnavn:                    |            | VisionLine i50-3.dwg |                |                 |

MÅLSKISSE



|   |                                       |                     |                     |
|---|---------------------------------------|---------------------|---------------------|
| Refer.:<br>Refer.:<br>Refer.:           | Navn:<br>MALSISSE                     | Dato:               | Kontrollert av:     |
| Prosjekt:<br>VisionLine i50-3 Trend     | Rev. nr.:<br>10.06.24                 | Godkjent dato:      |                     |
| Utvikler:<br>VL Produksjon AS           | Materialk.:<br>BA                     | Autorkonl.:<br>A4   | Revisjons nr.:<br>3 |
| Sendtektogrammet: 1500 Aurnskog         | Tegningsnavn:<br>VisionLine i50-3.dwg | Side nr.:<br>2 av 2 |                     |
| <b>visionLINE</b><br>www.oproduksjon.no |                                       |                     |                     |

|                       |    |
|-----------------------|----|
| VisionLine lim 250 ml | 1  |
| Lamello han/hun       | 8  |
| Lamello Verktøy       | 1  |
| Preload klips         | 8  |
| Bøssinger             | 40 |
| Stålpugged            | 19 |
| 4,8x70 skrue          | 4  |
| M6x20 skrue           | 40 |



## Forbrenningsluft

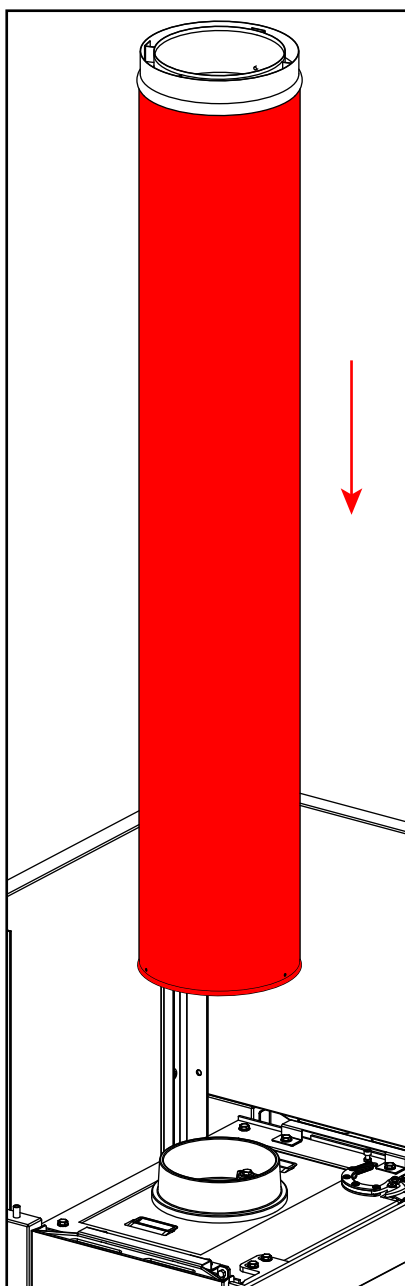
VisionLine i50-3 henter forbrenningsluft fra bunnen av ildstedet.

Ekstern forbrenningsluft benyttes der det er behov for lufttilførsel fra yttervegg/pipe.

## Tilkobling røykrør

Når du monterer ildsted/røykrør/pipe er det viktig at gjeldende regelverk blir fulgt. Rådfør deg med **din lokale tilsynsmyndighet**.

**NB!** Ved bruk av røykrør uten tilluft må du sjekke med produsenten om krav vedrørende brannavstand.



## Klargjøring av bunnplate

Fig. B: Skru på medfølgende ben med M10 bolter (rød pil) (x4) gjennom fabrikk monterte bøssinger.

Sett så på plass medfølgende Ø8 (x14) plugger (gul pil).

Fig. A

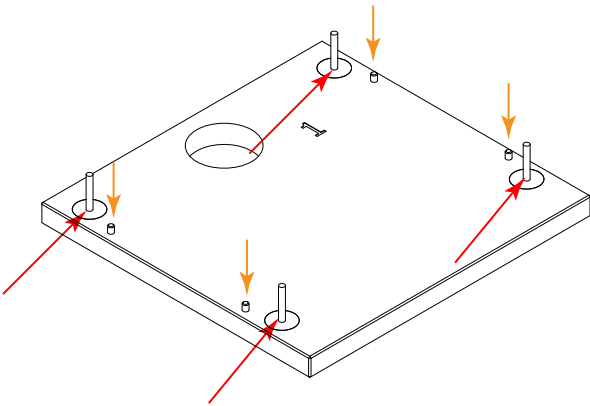


Fig. A<sub>2</sub>

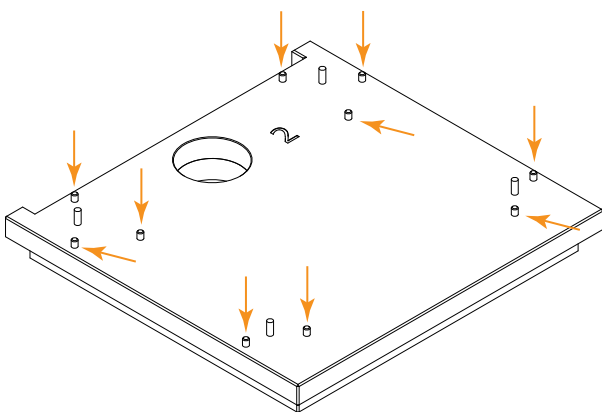
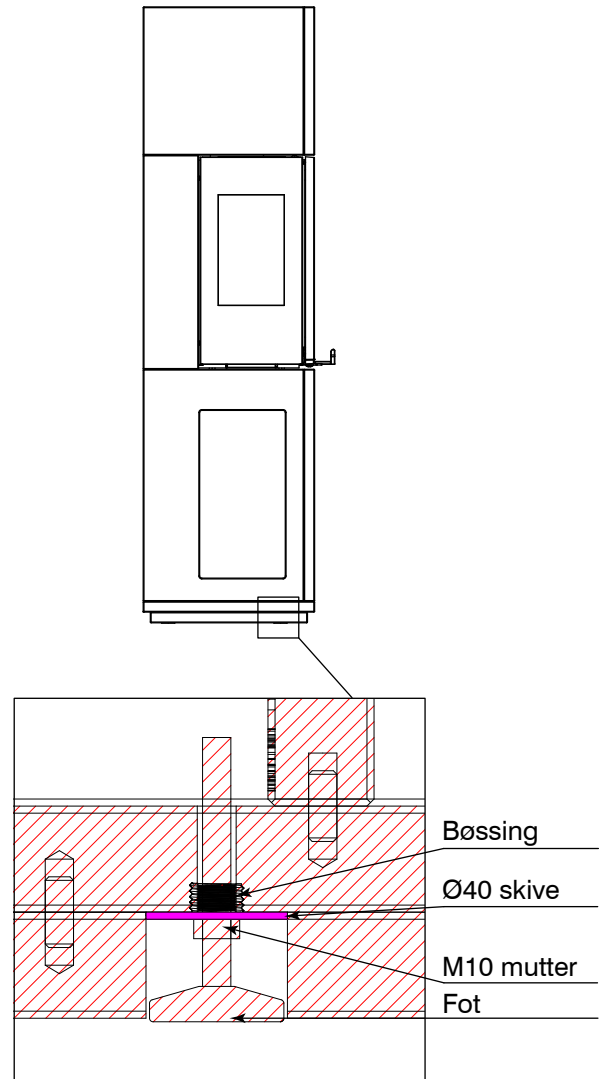


Fig. B





## Bøssinger

Du finner oversikt over samtlige plasseringer av bøssinger på side 4 (markert i rødt).  
NB! Start montering med å skru i alle bøssinger før montering av plater starter.

Plate 3: 8 stk.

Plate 4: 2 stk.

Plate 8: 2 stk.

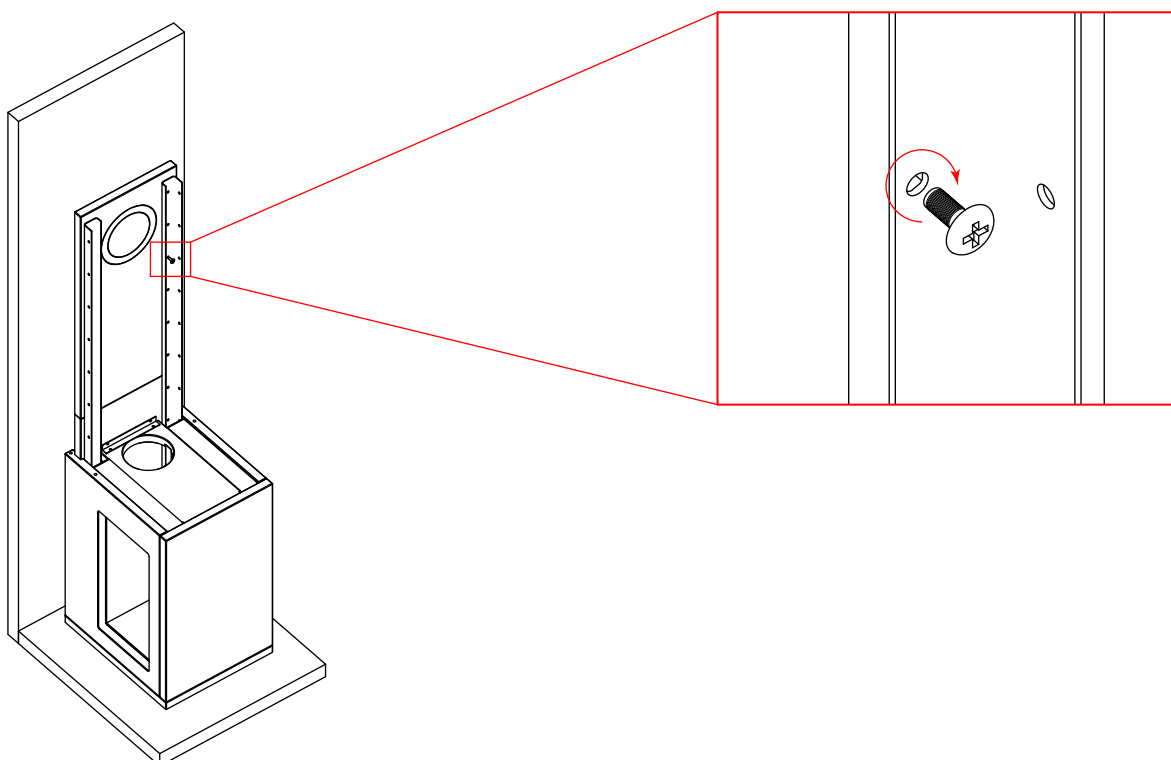
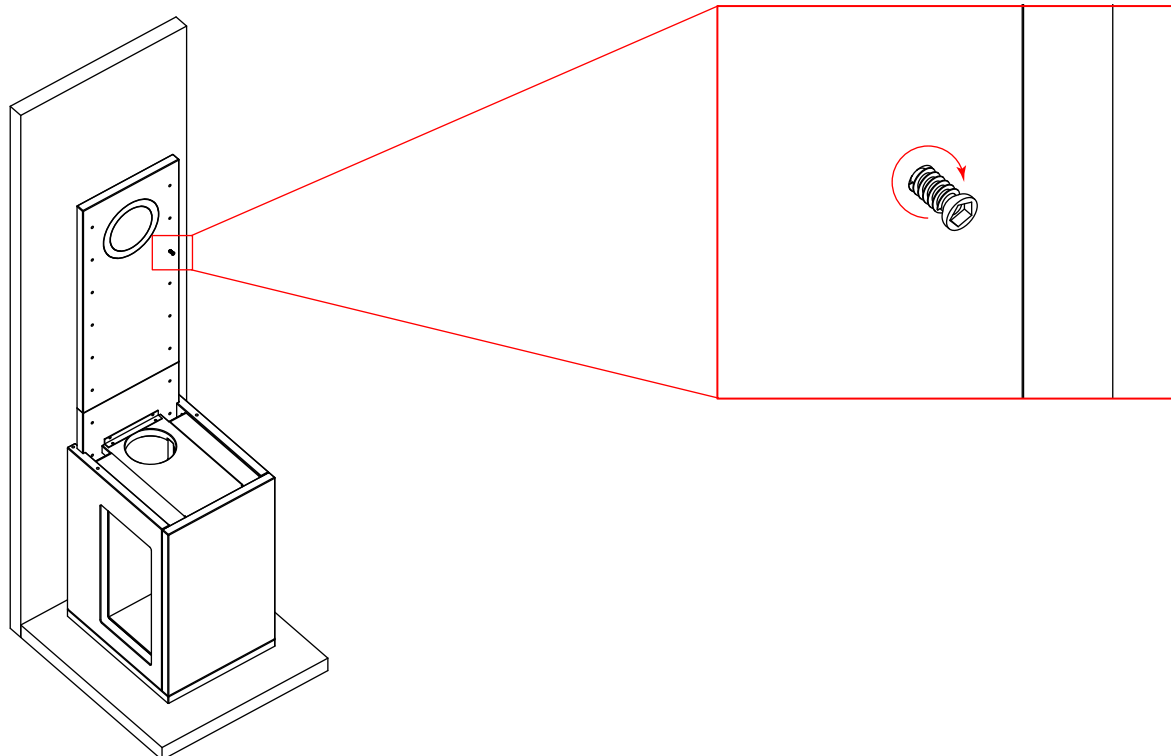
Plate 10: 4 stk.

Plate 11: 12 stk.

Plate 12: 4 stk.

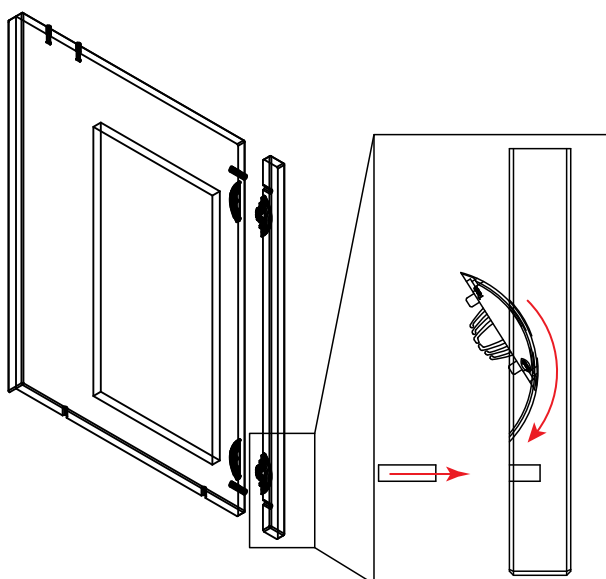
Plate 14: 3 stk.

Plate 15: 3 stk.



## Lamello

Fig. C



## Utsnitt av plate 4 og 13

Lamello føres inn i tilhørende spor.

Lim påføres i tynt sjikt på **alle** kontaktflater.

NB! Stålplugger og Lamello skal **ikke** limes.

Påse at det ikke søles med lim, da limet er **meget** vanskelig å fjerne.

Fig. D

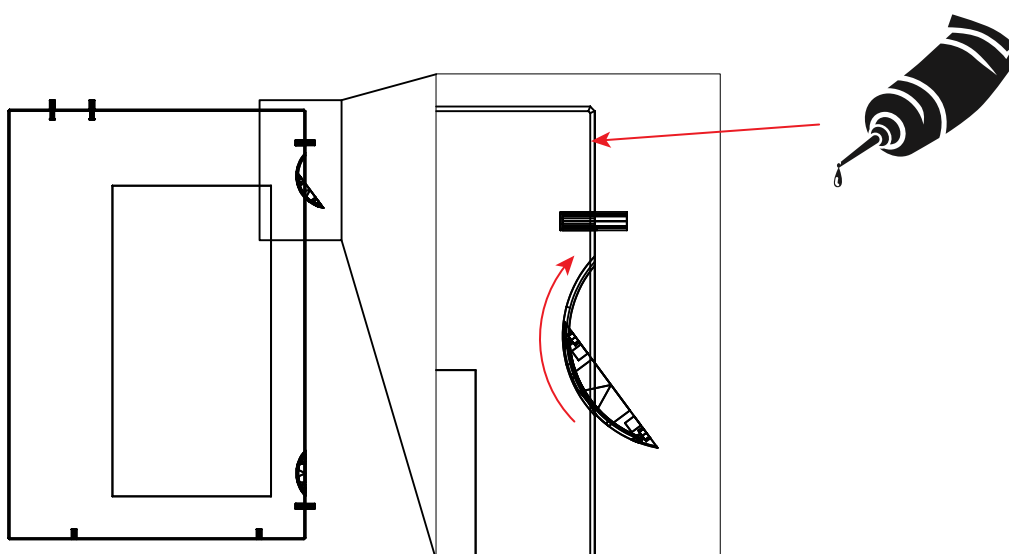
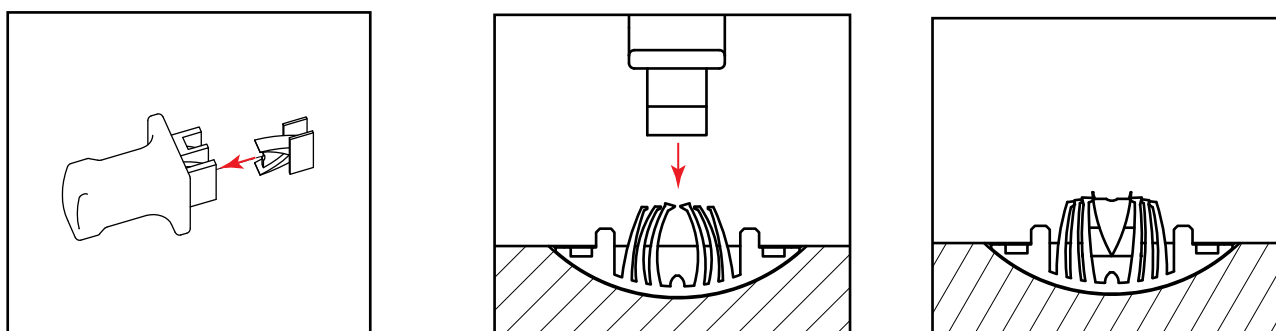


Fig. E



Medfølgende Lamello verktøy brukes til påføring av Preload klips.

Fig. 1: Plate 1 og 2 settes på plass og justeres i vater ihht. oppstillingsplass.

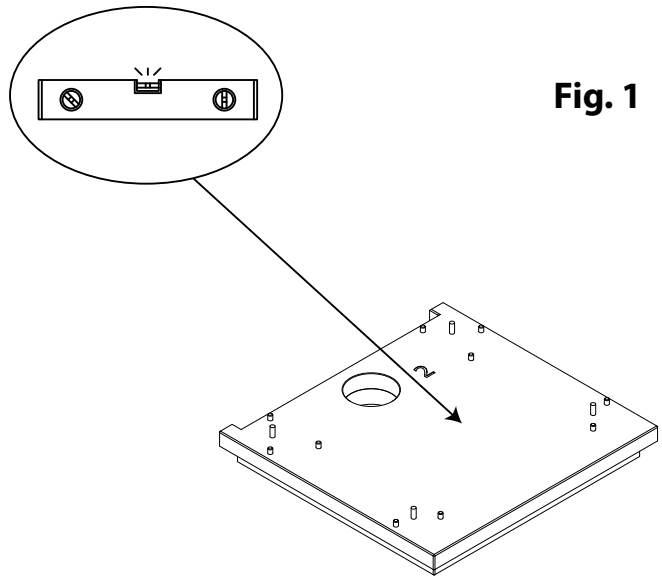


Fig. 1

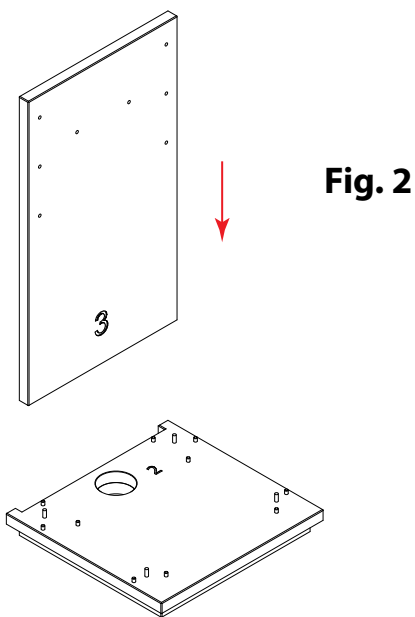


Fig. 2

Fig. 2: Plate 3 klargjøres med bøssinger og plugger, settes så på plass.

Fig. 3: Plate 4 settes på plass samt klargjøres med Lamello og plugger.

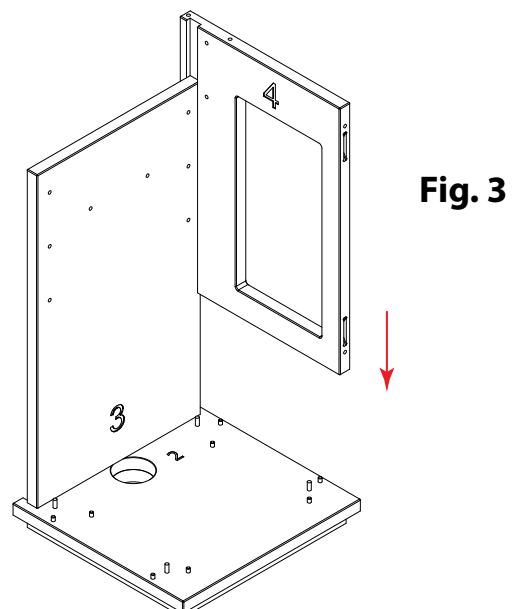


Fig. 3

Fig. 4: Skinner monteres lett fast i plate 3 og 4 sikres lett med medfølgende skruer (M6x20) i bøssinger.

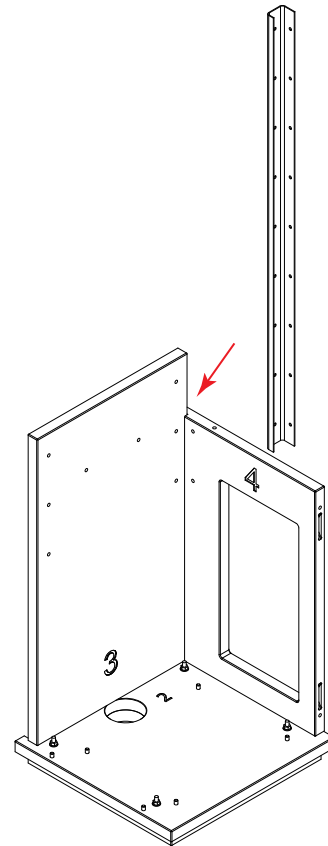
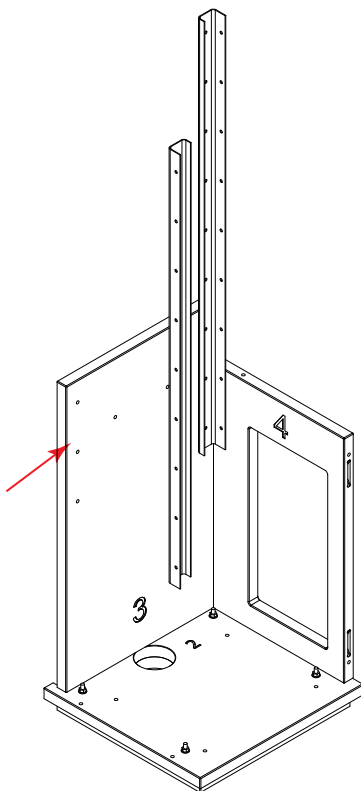
**Fig. 4****Fig. 5**

Fig.5: Skinner monteres fast i plate 2 sikres lett med medfølgende skruer (M6x20) i bøssinger.

Fig. 6: Plate 5 settes på plass.

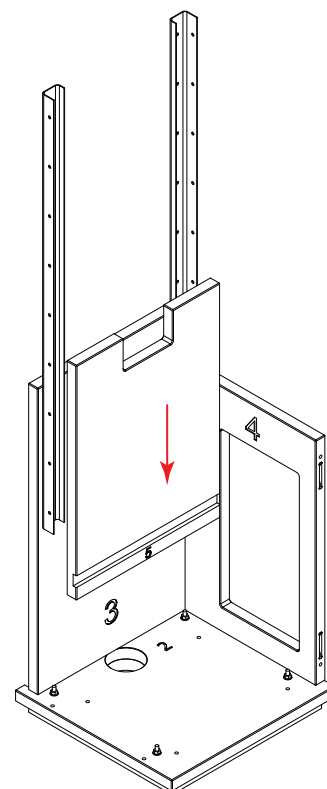
**Fig. 6**

Fig. 7: Plate 6 settes på plass.

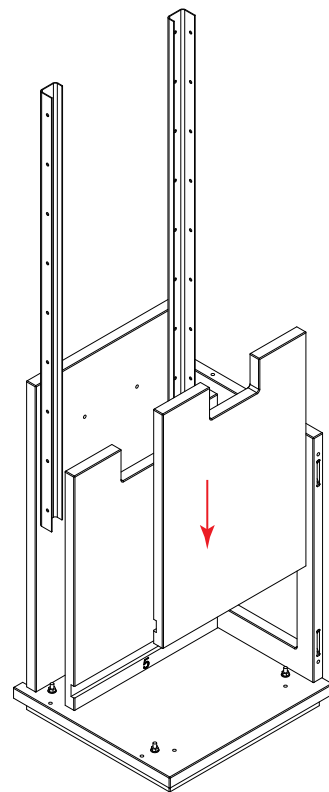


Fig. 7

Fig. 8: Plate 7 skyves på plass.

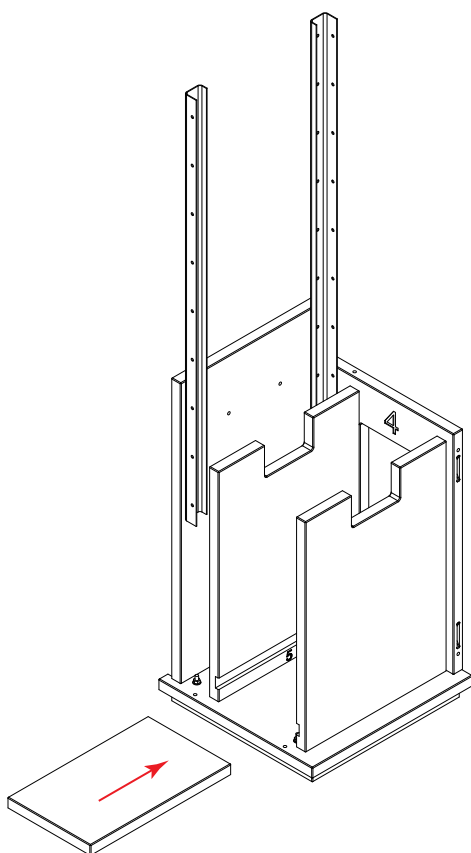


Fig. 8

Fig. 9: Plate 8 settes på plass, klargjøres med Lamello og plugger.

Påse å etterstram alle skruer som sikrer stålskinner.

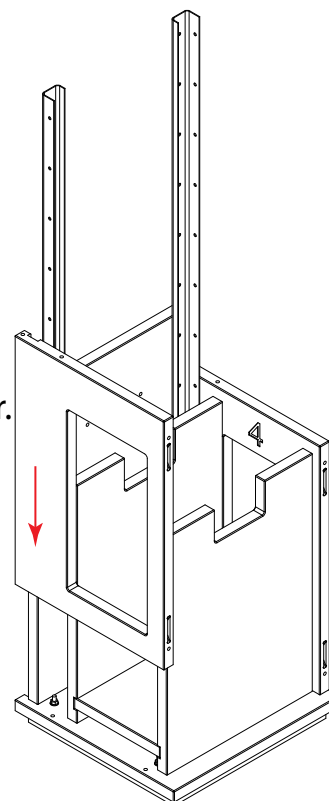


Fig. 9

Fig.10: Plate 9 settes på plass.

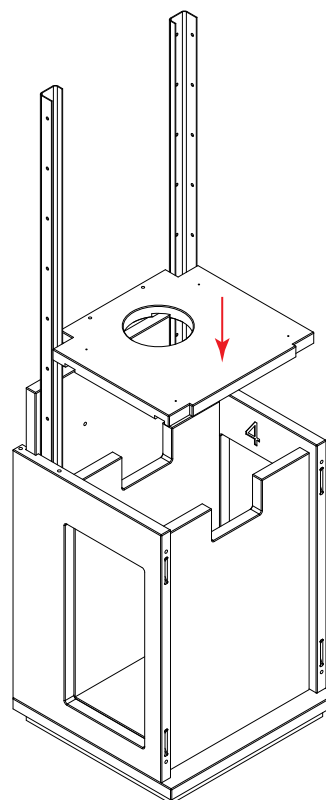


Fig. 10

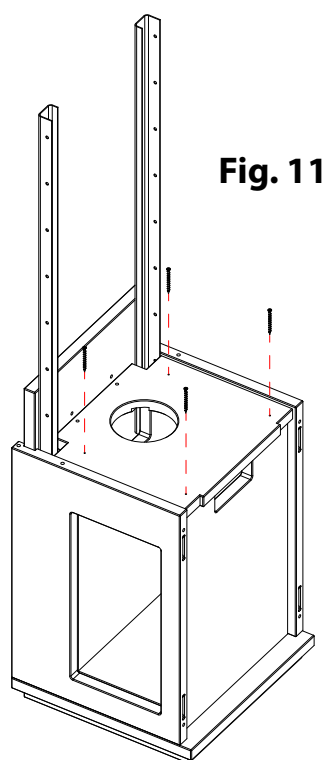


Fig. 11

Fig.11: Plate 9 sikres med medfølgende skruer (4,8x70) i prefabrikkert skruehull.

Fig.12: Plate 9 og 3 sikres med vinkelstål og 4 stk. M6x20.

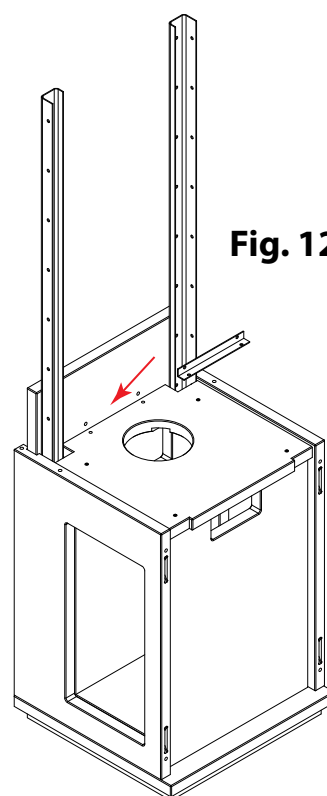


Fig. 12

Fig. 13: Plate 10 settes på plass og sikres med 4 stk. M6x20.

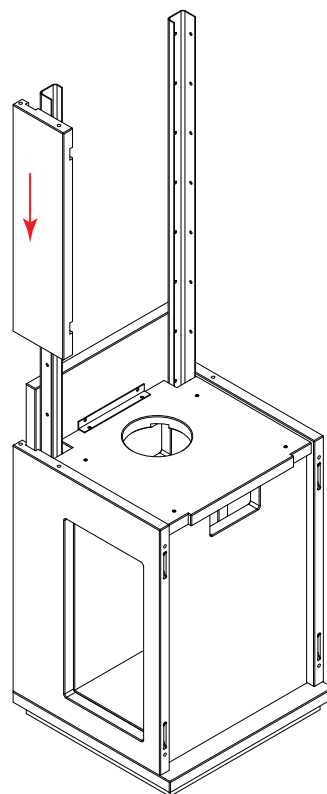


Fig. 13

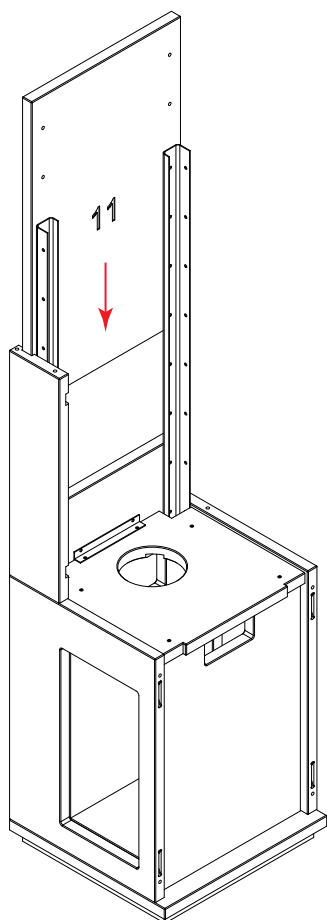


Fig. 14

Fig. 14: Plate 11 settes på plass, sikres lett i skinner med M6x20.

Fig. 15: Plate 12 settes på plass, sikres lett i stålskinner med 4 stk. M6x20.

Påse å etterstram alle skruer.

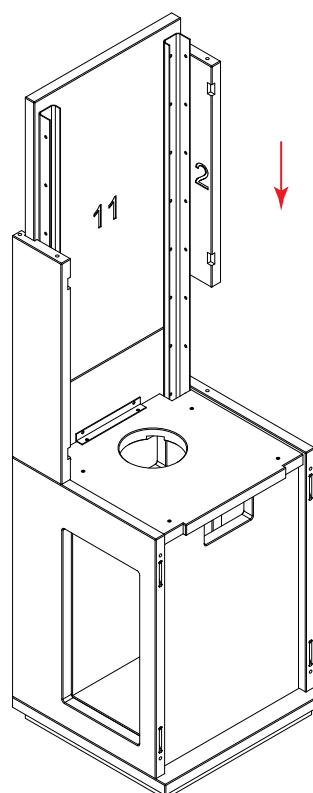


Fig. 15

Fig. 16:

Stålskinne settes på plass slik at de **korresponderer med underside av fot** på peismodell.  
Påføres medfølgende antiskli tape under fot.

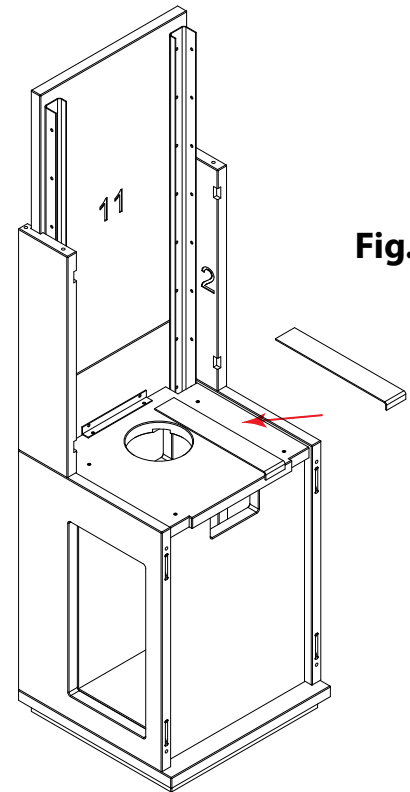


Fig. 16

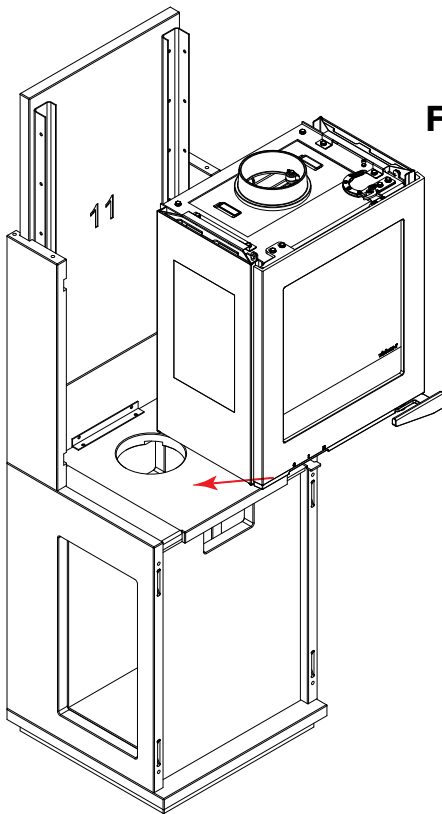


Fig. 17

Fig.17: Innsats settes på plass. Juster innsatsen slik at den står stødig i omrammingen. Pass på at innsatsen er justert riktig i høyde, glipen/åpningen over og under sideglassene bør være lik. Døren skal flukte med frontplatene på omrammingen.

Fig. 18: Plate 13 settes på plass.

Klargjøres med Lamello og stålplugg.

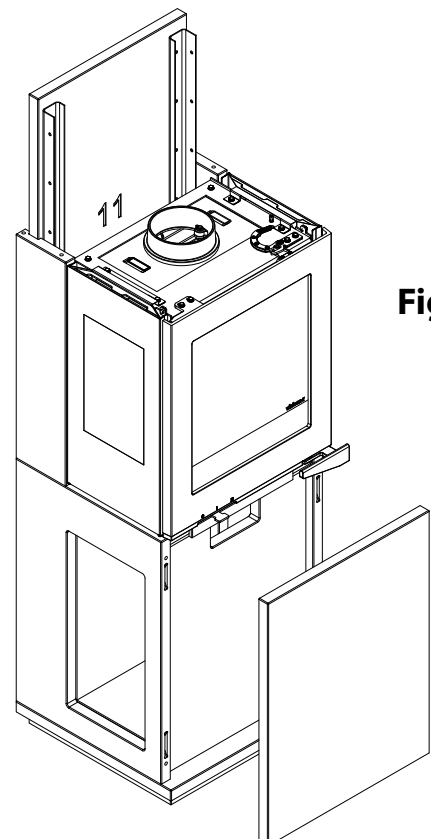


Fig. 18



Fig.19: Plate 14 settes på plass, sikres med M6x20 i skinner. Klargjøres med Lamello og plugg.

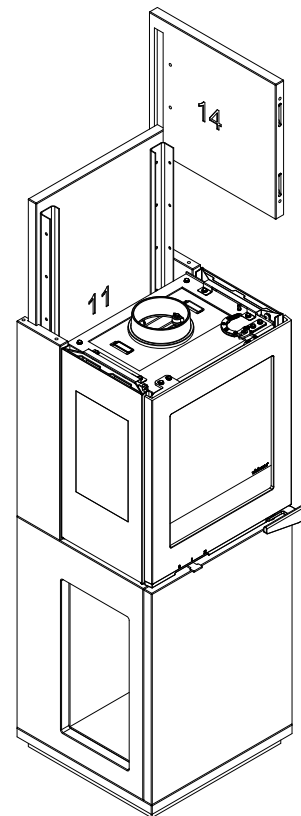


Fig. 19

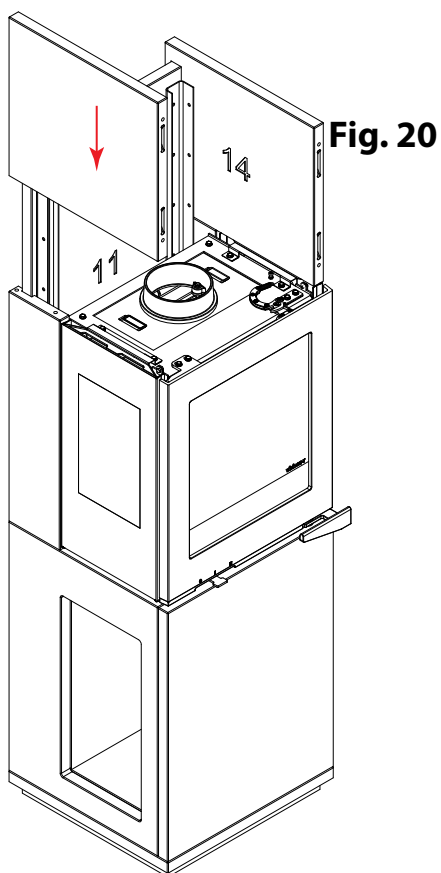


Fig. 20

Fig.20: Plate 15 settes på plass, med Lamello og plugg.

Fig.21: Plate 16 settes på plass. Klargjort med plugg og Lamello.

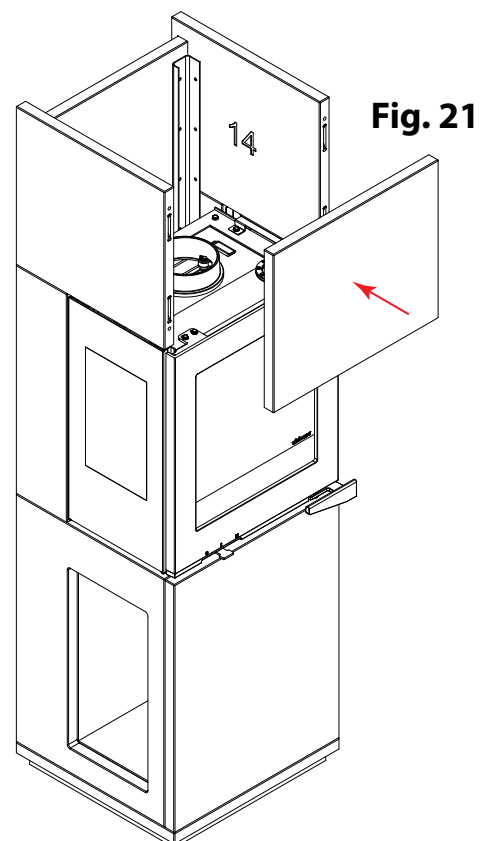


Fig. 21

Fig.22: Plate 17 settes på topp av plate 11 og plugger i plate 16.

NB! Plate 17 må **ikke** limes.

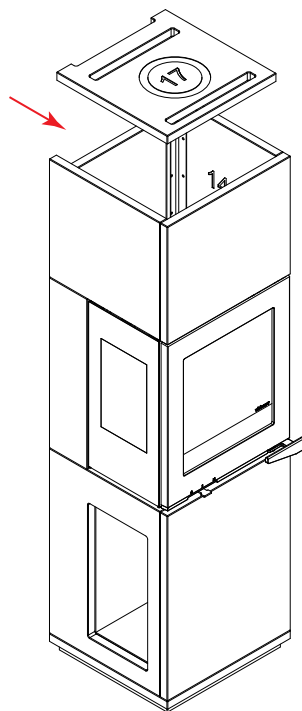


Fig. 22

Fig.23: VisionLine Living i50-3 elementpeis ferdig montert.

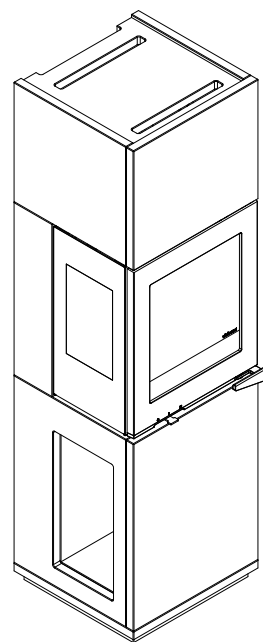


Fig. 23

## Overflatebehandling av plater

Rådfør deg alltid med din fargeforhandler om valg og bruk av produkter.

### Rengjøring

Før overflatebehandling (grunning og maling) kan starte er det viktig å få bort eventuelle rester av støv og andre urenheter. Bruk gjerne støvsuger og en fin kost. Vask så av med en lett fuktet mikrofiberklut. La overflaten tørke før du begynner neste steg.

### Priming/grunning

Bruk gjerne eksempelvis Jotun kvist og sperregrunning eller en annen primer som er egnet for brannplater. Følg anvisning til produsent.

### Sparkling

Bruk sparkel om nødvendig, og følg anvisning til produsenten for etterbehandling.

### Maling

Vi anbefaler at du bruker to strøk med interiørmaling.

Hvis overflaten ikke har ønsket tekstur, kan man bruke matting før man legger på ett nytt strøk maling.

Er du usikker på fremgangsmåte kan du forhøre deg hos din lokale fargeforhandler.

## Første opptenning

**VIKTIG!** Unngå rengjøring på utsiden av ovnen før lakken er herdet.

I løpet av den første opptenning, fyring og bruk av din nye i50-3 elementpeis er det normalt at ovnen avgir lukt og røyk. Årsaken til dette er at ovnens lakk herder samt at oljer som beskytter stålet mot rust fordampes. Dette kan vedvare i minst to timer, med forbehold om temperatur og fyring. Denne prosessen er ikke brannfarlig.

Viktig å sørge for god utlufting ved ildstedet mens denne prosessen pågår. Prøv å unngå at røyk og lukt kommer i andre rom.

Når lakken er herdet og det ikke ryker mer, vil lukten forsvinne med god utlufting.

Under lakkherdingen kan pakning på ovnsdøren feste seg til ovnen og gjøre det vanskelig å åpne ovnsdøren.

For å unngå dette bør ovnsdøren åpnes hvert 5-10 minutt de to første timene.

NB! Ikke rengjør utside av ovn før lakken er herdet.

## Opptenning

1. Slå av kjøkkenvifte og sentralstøvsuger.
2. I boliger med naturlig ventilasjon (ventiler i vindu/vegg) og boliger med undertrykk (mekanisk avtrekk), kan det bli nødvendig å åpne et vindu på gløtt i nærhet av ildstedet slik at ekstra friskluft blir tilført ovnen. Har du en nyere bolig med balansert ventilasjonsanlegg, blir noen anlegg levert med en «peis» overtrykks-funksjon, det anbefales at denne blir brukt ved opptenning. Her må man prøve seg litt frem med hva som virker best for din bolig.
3. Sørg for at betjeningshåndtak står vendt helt mot høyre (se fig. 23).
4. Stable opptenningsved opp på hverandre opp til underkant av hull i bakplate ca. 2-2,2 kg der de største kubbene er nederst, og minste er øverst. Tenn opp med 3 - 6 briketter eller lignende på topp av stabelen se fig. 4, ikke bruk papir da kan det danne seg grå sot på glasset.
5. Døren på ovnen lukkes.  
Tar ikke flammene godt tak i opptenningsveden, kan det tyde på at det enten ikke er nok oksygen i forbrenningsprosessen, fuktig ved eller dårlig trekk. I noen tilfeller kan det hjelpe å åpne døren på ildstedet litt, slik at mer luft slipper inn og gir bedre trekk.  
Når flammene har fått godt tak og brenner jevnt, kan du lukke døren.  
Gjenta prosessen om nødvendig.  
Her må man prøve seg litt frem med hva som virker best for din bolig.
6. Etter en tid når det har dannet seg et godt globed, legg i 1-2 vedkubber. Når det brenner godt, skyv spjeldet mot posisjon I (driftsposisjon), reguler etter behov.
7. Når peisen ikke er i bruk bør betjeningshåndtak settes i stengt posisjon.

### Ny peis/første opptenning

Ovnsdøren åpnes hvert 5-10 minutt de to første timene under første oppfyring. Dette er for å forhindre pakning på dør i å binde seg med overflaten på ovnen etterhvert som lakken herder.

## Alminnelig bruk

Ildsteder fra i50-serien kommer med ett ergonomisk "kaldt" håndtak. Det vil si at håndtaket kan betjenes uten bruk av hanske selv om ildstedet er i drift. Ildsteder fra i50-serien er designet og testet for intervallbruk. Dette betyr at peisen ikke er designet for å brenne kontinuerlig i 24 timer. Avhending av aske eller glør bør alltid gjøres i en ikke-brennbar beholder. Legg aldri glør eller aske i en brennbar beholder, selv om det ikke ser ut til å være varmt. Aske kan holde på varme for lengre tidsperioder og kan forårsake brann. Før fyringssesongen starter eller etter lengre perioder uten drift, bør du inspisere peisen. Rengjør etter behov.

## Ved

i50 elementpeis kan brenne et bredt utvalg vedtyper. Løvtre er generelt bedre til oppvarming da det brenner jevnere.

Maks vedlengde som egner seg er 30 cm.

Ved bør være kløyvd og med ikke for stor diameter.

Opptenningsved – små vedkubber/flis – brukes ved opptenning for hurtig oppvarming og for å skape trekk.

Bruk tørr ved, det vil si fuktighet på mindre enn 20%. Optimal fuktighet er mellom 15% og 18%. Ved med for høy fuktighet brenner dårlig og har ugunstig miljøpåvirkning pga. ufullstendig forbrenning.

Våt ved gir mindre varme og øker sotdannelse på glasset og i skorstein.

Brenn aldri behandlet eller malt trevirke, kartong, limt eller laminert materiale, drivved, plast, søppel eller kjemisk behandlet papir.

Feilaktig bruk annullerer garantien.

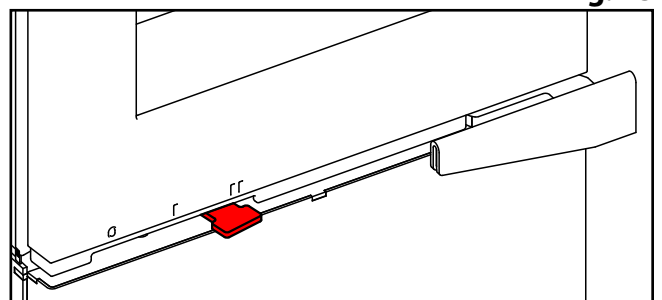
## Aske

For å tømme aske i din i50-3 elementpeis anbefales det bruk av askestøvsuger.

**NB!** Følg instruksjonene som fulgte med din askestøvsuger.

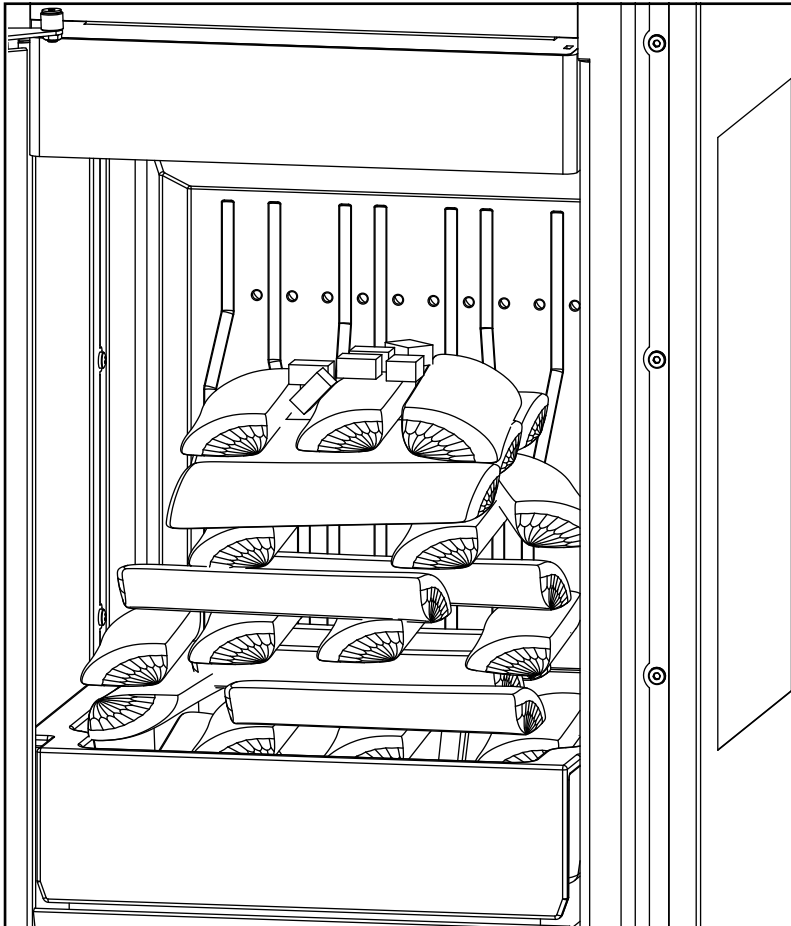
### Reguleringshåndtak: Posisjon II

Fig. 23



## Opptenning

Fig.24: Opptenningsved stablet.



## Pakninger

På ovnsdøren er det en ikke-brennbar tettelist som forsegler brennkammeret. Første gang du åpner og lukker ovnsdøren kan det hende at tetningslisten er stiv og døren vanskelig å lukke. Etter første oppfyring vil tetningslisten myke opp og gjøre at døren lukkes enkelt under bruk. Forseglingen er viktig for at ovnen skal være tett og for effektiv fyring.

NB! Ovnsdøren må åpnes hvert 5-10 minutt de to første timene under første oppfyring. Dette for å hindre forseglingen på dør i å binde seg med overflaten etterhvert som lakken herder.

## Fjerning av brannplater/Feiing av ildsted

Før brennplater blir fjernet, finn frem følgende:

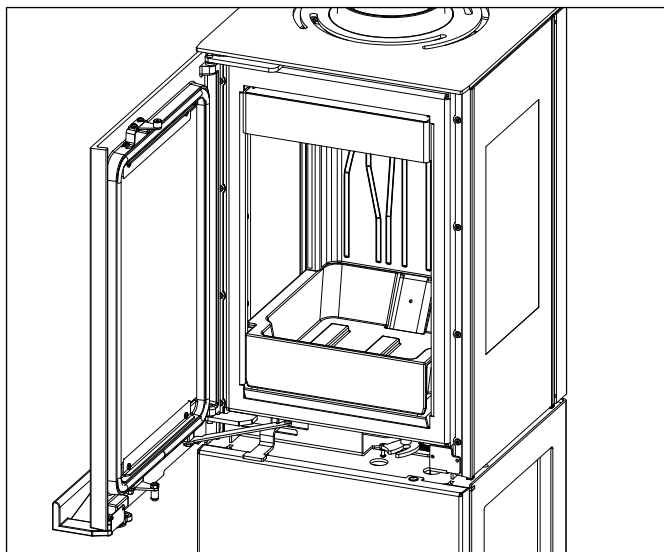
Hansker, askestøvsuger og et mykt teppe hvor brennplater plasseres.

Hvis feiing skal utføres fra innsiden av ildsted må røykvendeplate fjernes:

Følg anvisning frem til og med **figur 10**.

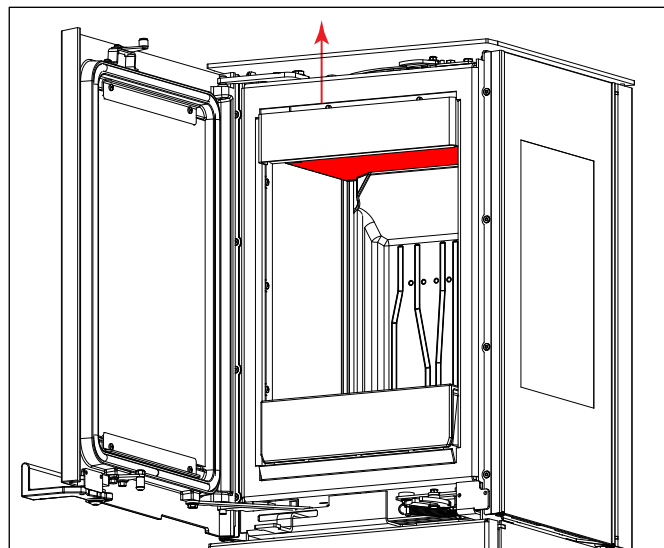
## Feiing kan utføres gjennom røykrør

Når feiing utføres fra innside av innsats følg så denne anvisningen for tilkomst av røykrør.



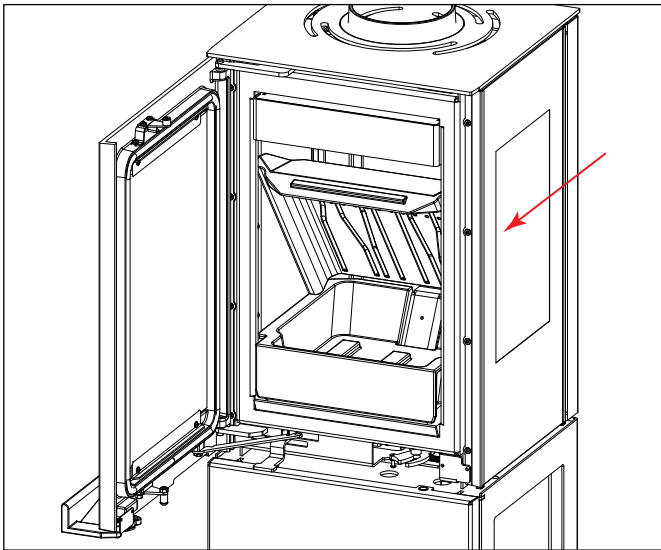
**Fig. 5**

Åpne døren, og sett låsehendel i posisjon.

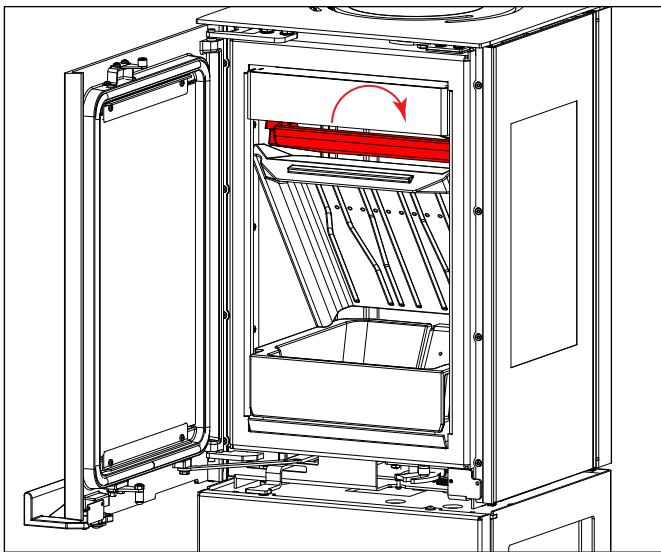


**Fig. 6**

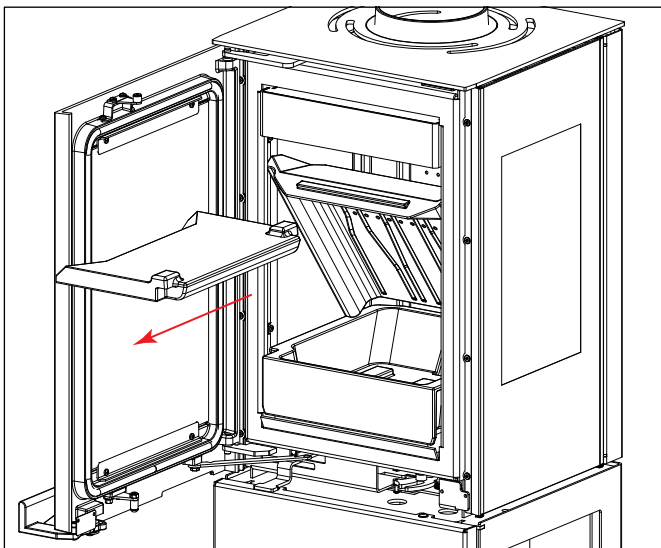
Løft opp øvre brennplate med en hånd.

**Fig. 7**

Trekk bakre brennplate frem mot dør, mens du løfter øvre brennplate. La bakre brennplate hvile mot peisåpning.

**Fig. 8**

Vri øvre brennplate ned mot bakkant av peis. Snu den slik at kort-siden kommer mot peisåpning.

**Fig. 9**

Før øvre brennplate ut av peisåpning og legg den et egnet sted.

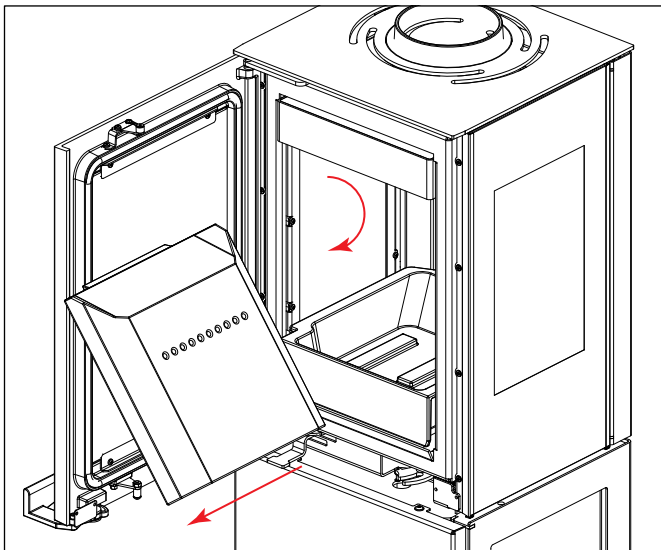


Fig. 10

Skyv bakre brennplate litt mot bakkant, vri 90° og før den på skrå ut av peisåpning. Legges et egnet sted.

NB! Når bakre brennplate tas ut vil isolasjonslaget som ligger i bakkant falle ned. Isolasjonslaget kan festes med maskeringstape som vil brenne bort under neste fyring.

**NB!! Vær nøye med posisjonen av luftehull.**

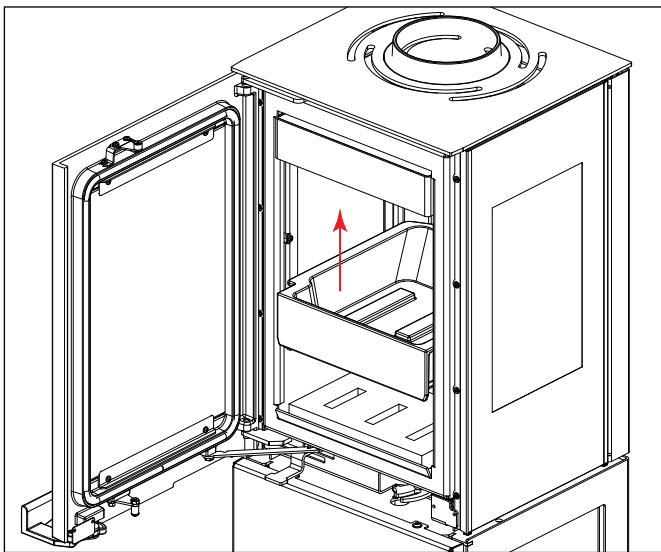


Fig. 11

Nedre brennplate løftes opp.

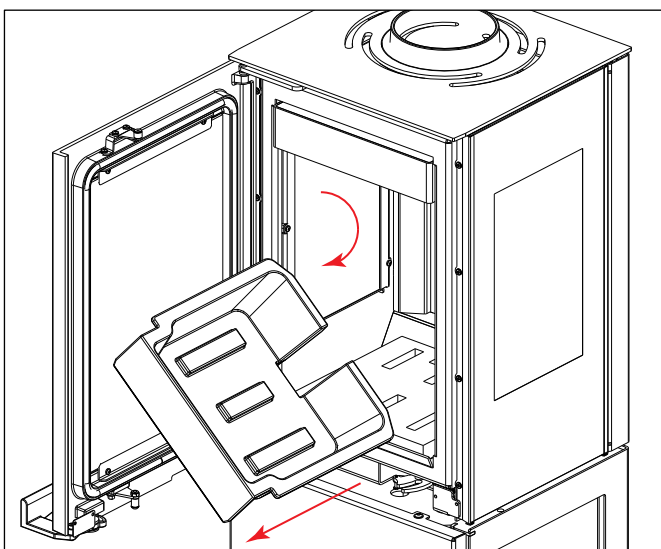


Fig. 12

Nedre brennplate vris, føres ut av peisåpning og legges et egnet sted.

Når brennplatene skal monteres tilbake, følg rekkefølgen beskrevet i punkt 12–10:

Sette den bakre brennplaten tilbake på plass.

Monter deretter den øvre brennplaten til slutt.

**NB! Husk å montere røykvenderplate.**

## Røykutslipp

- Fuktig ved
- Pipen trekker ikke skikkelig
- Pipen er ikke riktig dimensjonert for ovnen
- Undersøk om røykrøret er blokkert
- Har pipen riktig høyde i forhold til sine omgivelser?
- Ved bakre uttak; undersøk at piperøret ikke hindrer pipetrek
- Undertrykk
- Ovnsdøren åpnes før det glødende kullet har forbrent skikkelig

## Vedforbrenningen skjer for raskt

- Luftventilene er feil innstilt
- Brennplatene er feilmontert eller mangler
- Uegnet ved (treavfall, paller osv.)
- Pipen er for stor

| Innledning<br>forbrenningsproblemer  | Mulig årsak   | Løsning  |                                |
|--|---|--|--------------------------------|
| Forbrenningen starter ikke<br>Overdreven røykutvikling eller utslipp<br>Sakte forbrenning<br>Ulming, fresing | Ikke tilstrekkelig opptenningsved                                   | Benytt tørr opptenningsved og/eller flere opptenningsbriketter. Bearbeid opptenningsved og ved for luftbevegelse.    |                                |
|  | Ikke tilstrekkelig luft for antenning av ildstedet                  | Undersøk begrensninger for deksel/brenselsboks   | Kontroller friskluftstilførsel |
|  |   | Undersøk pipeblokkering  |                                |
|  |   | Undersøk adekvat pipehøyde   |                                |
|  | Veden er for våt eller for stor                                     | Benytt tørr og vellagret ved (Se avsnittet for opptenning)   |                                |
|  | Globed er ikke anlagt før det legges i nytt ilegg                   | Start med opptenningsved for å anlegge et globed.  |                                |
|  | Pipeblokkeringer slik som fuglereder eller løvoppsamling i pipehatt | Inspiser pipen for kreosot - <b>Rengjøring utføres av</b> en sertifisert feier.                                      |                                |
|  | Nedtrekk eller negativt trykk<br>Konkurransen fra avgassenheter     | Ikke benytt ventilasjonsvifter under oppstart  |                                |
| Skru av kjøkkenvifte/sentralstøvsuger  |   |  |                                |
| Manglende innerlokk for bakuttak   | Kontakt leverandør  |  |                                |
| For rask forbrenning   | Ektremt tørr eller myk ved  | Blanding av løvtre   |                                |
|  |   | Blanding av korttidslagret ved etter oppfyring (henvis til avsnittet for vedbrennstoff)                              |                                |
|  | Overtrekk   | Undersøk korrekt pipehøyde; for stor vertikal høyde kan skape overtrekk. Undersøk innstilling på ventilasjonsanlegg. |                                |
|  | Ovnsdøren kan ikke lukkes helt                                      | Fjern fremmedlegmer som kan blokkere døren.  |                                |
| Aske på/rundt pakning  | Forsegling er ikke tett. Rengjør pakningen                          |  |                                |



## Sotavsetning på ovnsglasset

- Feil innstilling av sekundær luftstrøm
- Overdreven primærluft
- Fuktig ved
- Vedstykker er for store for fyring
- Uegnet ved (treavfall, paller osv.)
- Pipen trekker ikke skikkelig
- Undertrykk

## Overdreven sotavsetning i pipen

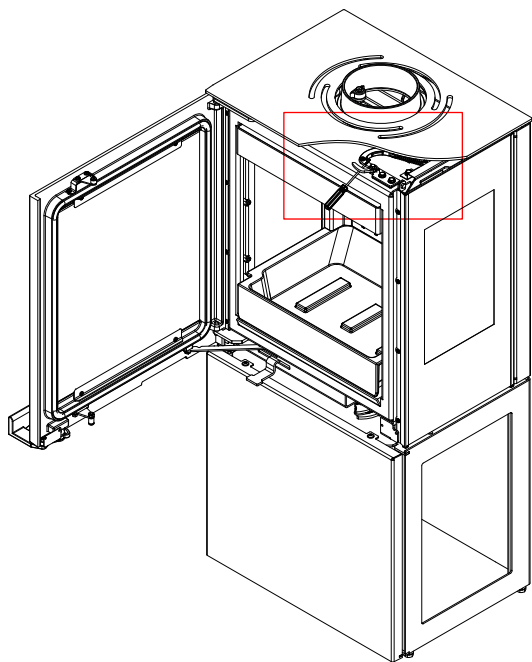
- Svak forbrenning (mer luft er påkrevet)
- Fuktig ved

## Ovnens overflate blir grå

- Overoppheting (se instruks for oppvarming)

## Svak oppvarmingsytelse

- Fuktig ved
- Ikke tilstrekkelig ved
- Uegnet vedkvalitet med lav forbrenningsverdi
- Plater i forbrenningskammer er ikke korrekt tilpasset
- Ovnslakken herdes når du bruker ovnen for første gang; dette kan føre til lukt. Åpne opp et vindu eller en dør for ventilering, og sørg for at ovnen er tilstrekkelig oppvarmet for å unngå lukter på et senere tidspunkt.
- Ovnen kan forårsake klikkelyder når den varmes opp og nedkjøles. Disse lydene kommer av temperaturforskjellene materialet utsettes for og indikerer ikke produktfeil.



## Justere låsemekanisme

Start med å sjekke at skruene til låsemekanisme ikke er løsnet.

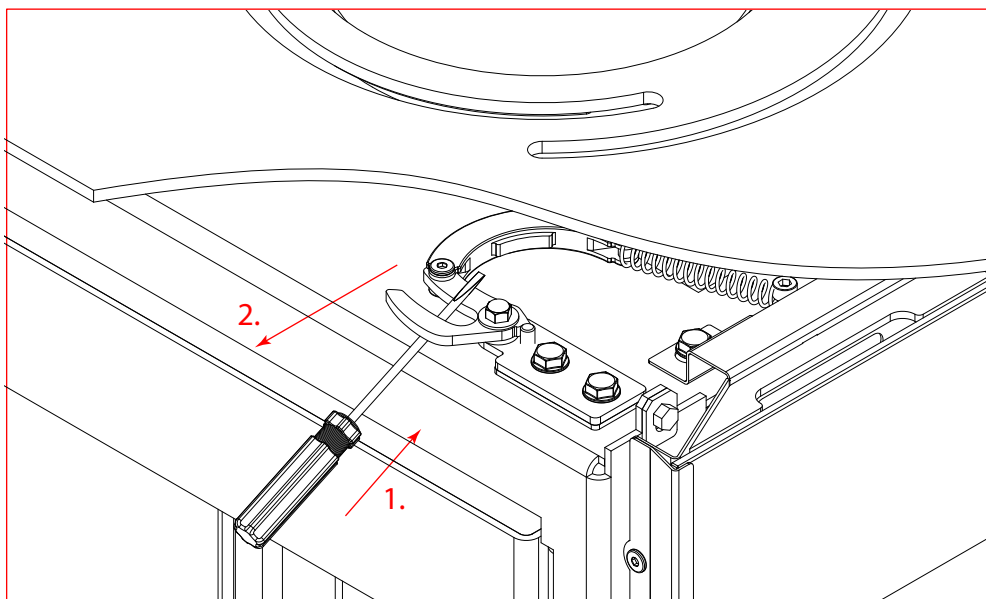
I noen tilfeller kan det være nødvendig å tilbake stille låsemekanismen. Dette kan skje fordi varmen påvirker stålet i fjæren, slik at den smekker i lås.

Slik tilbake stilles mekanismen:

Dersom dette skjer under fyring, finn et egnet verktøy, eller en egnet gjenstand. Før den inn mot låsemekanismens klo. Trekk mekanismen forsiktig mot fronten av peisen for å tilbake stille den.

Dersom problemet gjentar seg, følg instruksjonene på neste side.

**NB! Figuren viser modell s40-3, men fremgangsmåten er den samme.**



## Justere låsemekanisme

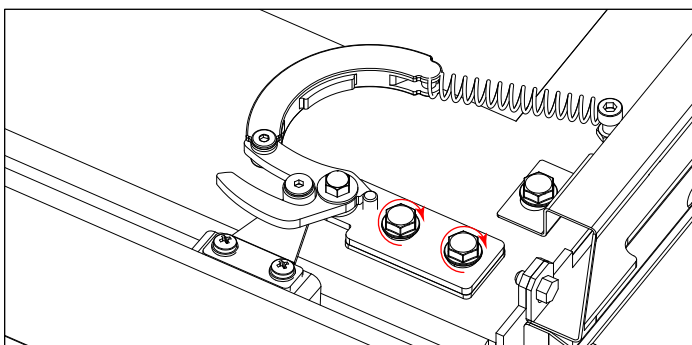
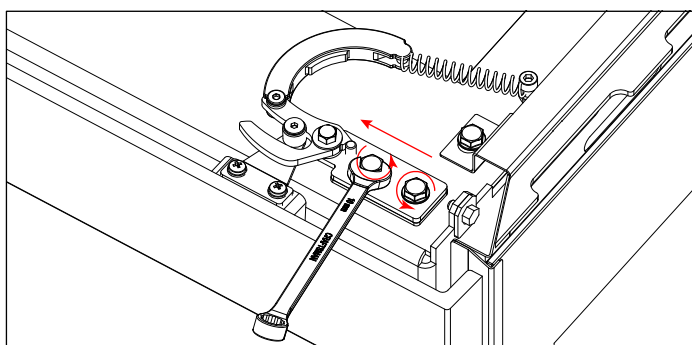
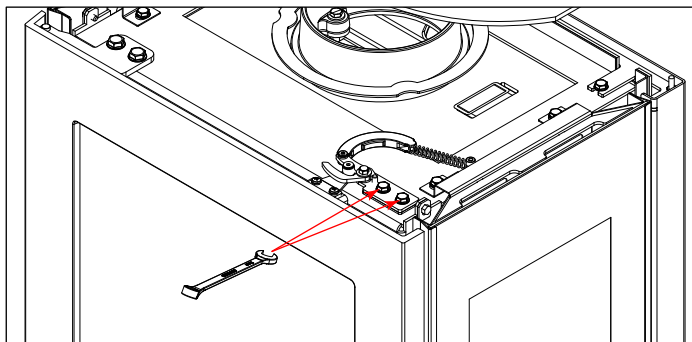
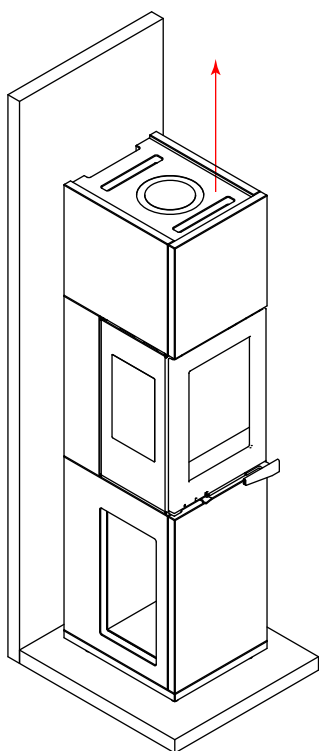
**NB!** Påse at ildstedet er kaldt før du begynner med justeringer av ildstedets låsemekanismer.

**Løft opp plate 17 for å få tilgang til låsemekanismen.**

Tips: Legg gjerne noe under for å holde topplaten oppe, slik at du kan justere låsemekanismen uten hindring. Bruk gjerne en gardintrapp for lettere tilkomst.

**Lukk døren. Døren vil deretter gå tilbake til grunnstilling. Løsne de to skruene som vist, ved hjelp av en 10 mm skralls med forlenger.**

**NB!** Figuren viser modell s40-3, men fremgangsmåten er den samme.



Stram til skruene slik at de er faste.  
**NB!** Ikke stram for hardt!

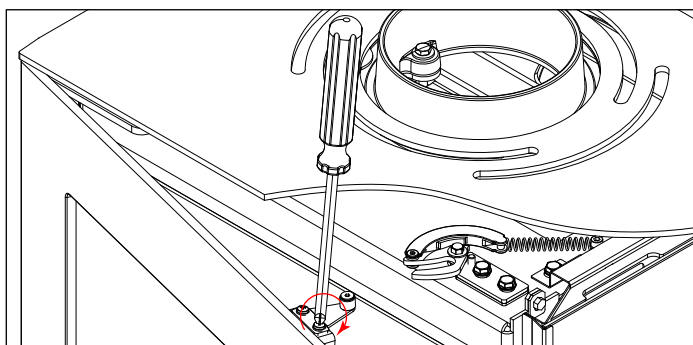
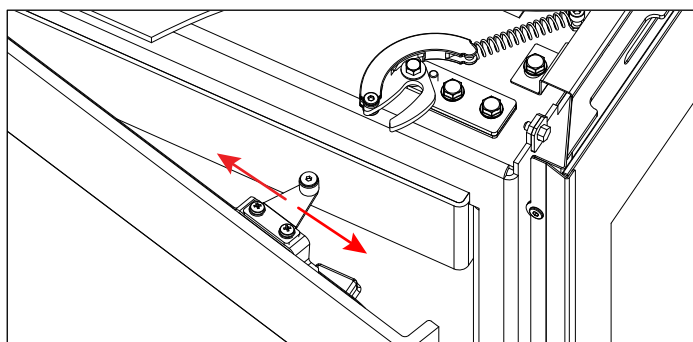
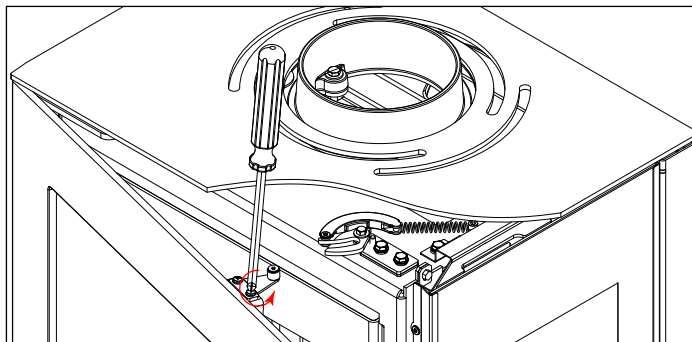
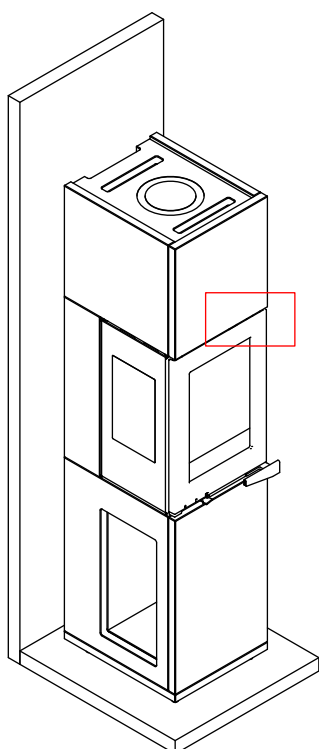
Test låsemekanismen ved å åpne og lukke døren flere ganger for å sikre at den fungerer som den skal. Noe justering kan bli nødvendig.

Hvis justeringen ikke fungerer optimalt, kan videre justering gjøres på selve dørens låsemekanisme. Se instruksjoner på neste side.

Sett topplaten tilbake på plass og sørg for at den sitter korrekt.

**Åpne døren for å få tilgang til låsemekanismen.**

Løsne de to skruene som angitt, ved hjelp av en stjerneskrutrekker. Drei skruene slik at de løsner, men ikke fjernes helt.



Juster mekanismen ved å flytte den til høyre eller venstre, avhengig av hvor den griper kloen best.

Skrue fast skruene igjen, og test låsemekanismen ved å åpne og lukke døren flere ganger for å sikre at den fungerer som den skal. Noe justering kan være nødvendig.

Når justeringen er ferdig, kontroller at skruene til dørens låsemekanisme er strammet ordentlig til.

### Garantien dekker:

- VL Produksjon AS garanterer at det ikke er feil på apparatet som følger av defekter i materialer eller produksjonsfeil på kjøpstidspunktet, og omfatter følgende:
- Fem (5) års materialgaranti fra leveringsdato.
- To (2) års garanti på alle andre deler utenomforbruksdeler som er beskrevet i neste avsnitt.

### Garantien dekker ikke:

- Skade på forbruksdeler som brennplater, tetningslister, glass/vindu, fyrrester (foruten om tilfeller der de nevnte deler er defekte, eller ødelagt under installasjon).
- Skader som følge av manglende vedlikehold, for kraftig fyring eller uegnet brensel. Eksempler på uegnet brensel: malt trevirke, kartong, limt eller laminert materiale, trevirke fra saltvann, plast, søppel, eller kjemisk behandlet papir.
- Installasjon av deler som ikke er egnet for forsvarlig drift. Eller deler som ikke er godkjent fra VL Produksjon AS.
- Endring på ildsted uten samtykke fra VL Produksjon AS, samt bruk/installasjon av uoriginale deler.
- Skader som har oppstått ved lagring hos forhandler, transport fra forhandler eller montering.
- Miljøforhold: mangelfull ventilasjon, undertrykk o.l.