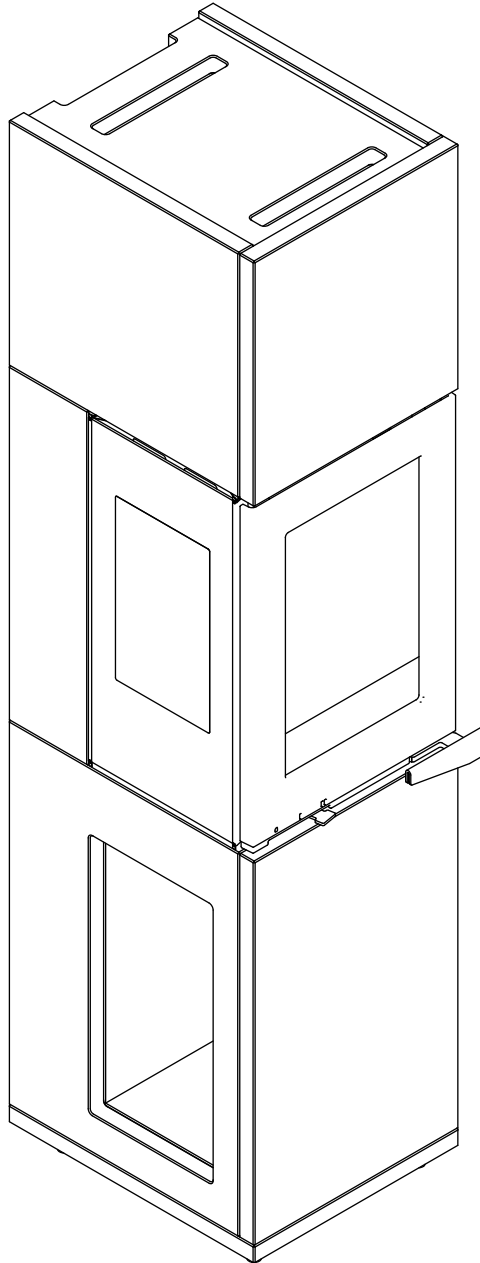


VisionLine i40-3 elementpeis

MA
27.02.25

Bruksanvisning • Installasjon og drift



visionLINE™

Innholdsfortegnelse

Tekniske data	2
Tekniske data og dimensjoner	
Grunnleggende data	
Sikkerhet	
CE-merking	
Plassering	
Målskisse	
Deleliste	4
Installasjon	5
Bruksanvisning	16
Overflatebehandling	
Første opptenning	
Opptenning	
Alminnelig bruk	
Ved	
Dørhåndtak	
Pakninger	
Opptenning	
Rengjøring etter feiing	
Feilsøking	22
Røykutslipp	
Sotavsetning	
Justering låsemekanisme	
Garanti	27

Les bruksanvisning nøye før du starter montering.

Se også instruksjonsvideo på YouTube:

<https://www.youtube.com/watch?v=Ykg39oHjprY>

Opplysninger i dette dokumentet skal ikke brukes som underlag eller verifikasjon for andre tester eller systemer. VL Produksjon AS tar ikke ansvar for produktets videre bruksmuligheter eller feil bruk. Bruker er ansvarlig for at seneste revisjon av dette dokumentet benyttes. Kontroll gjøres på www.vlproduksjon.no.

Dette dokumentet skal ikke helt eller delvis kopieres uten skriftlig samtykke fra VL Produksjon AS.

Tekniske data og dimensjoner

Materialer: Stålplate, støpejern, galvanisert båndmetall, ildfast betongplate og ildfast glass.	
Maks. vedlengde:	30 cm
Vekt i40-3:	ca. 125 kg
Røykrør indre diameter:	135 mm
Røykrør ytre diameter:	150 mm
Godkjenningstype:	Intervall-påfylling av brennstoff

Test i overensstemmelse med EN 13240

Grunnleggende data for VL i40

Nominell effekt:	5,2 kW
Driftsområde:	2,4 - 6,5 kW
Effekt:	75 %
Carbon monoxide (CO)13% O ₂ :	0,11 %
OGC ved 13% O ₂ :	63 mg/m ³
NOx ved 13% O ₂ :	62 mg/m ³
Type brensel:	Ved
Bruksform:	Periodisk

Krav til gulvplate:

Gulv av brennbart materiale må beskyttes med en plate av ubrennbart materiale, min. 30 cm frem foran ildstedet.

Les monteringsanvisning nøye før du starter montering av produkt!

Pipe

Røykutkast bør være minimum 4 m fra topp av peis.

Håndtering av VisionLine omramming:

Dette VisionLine produktet har kalsiumsilikatplater av en unik og robust kvalitet. Allikevel må det tas forhåndsregler ved håndtering og under montasje. Platene må ikke støtes mot gulv eller harde flater. Løft ut av emballasjen med varsomhet. Støt mot harde flater eller ved innløfting av innsats kan føre til avskalling, hakk eller riper. Dersom det oppstår hakk, avskalling eller riper må det flekksparkles etter behandling av primer *Jotun Kvist og sperregrunning*. Males til slutt med to lag maling.

Sikkerhet

Eventuelle endringer som gjøres på produktet av forhandler, montør eller bruker, kan føre til at produktet og sikkerhetsfunksjonene ikke fungerer tilfredsstillende. Det samme gjelder for tilpasning av tilbehør eller ekstrautstyr som ikke leveres av VL Produksjon. Dette kan også være tilfelle dersom deler som er nødvendig for drift og sikkerhet av peisen blir demontert eller fjernet.

Ved bruk av peisen blir de ytre flatene oppvarmet og kan forårsake brannskader. Vis forsiktighet i nærheten av enheten selv om det ikke ser ut til at enheten er i bruk. I tilfelle pipebrann; hold ovnsdøren lukket, steng alle luftventiler, evakuer stedet og tilkall brannvesen.

Plassering av i40-3 elementpeis

Peisovnen må installeres på en slik måte at det blir tatt hensyn til avstandskrav for elementpeis, pipesystem og friskluftstilførsel.

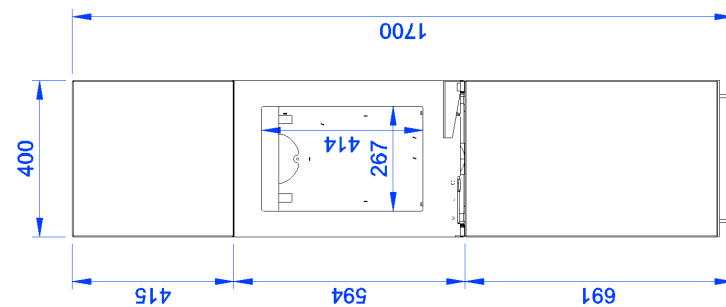
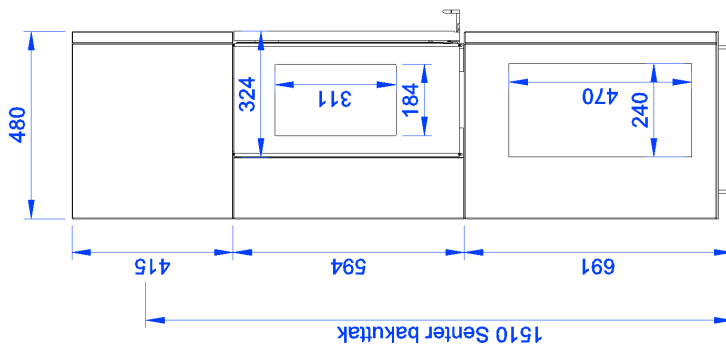
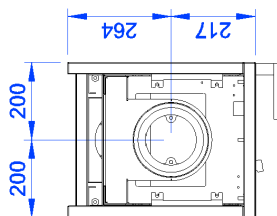
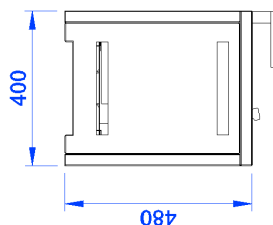
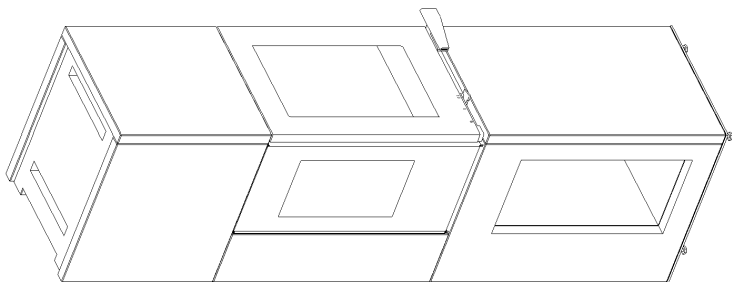
Avstand til møbler: 800 mm

Undersøk at møbler og annet interiør ikke blir tørket ut på grunn av for kort avstand til peis.

Rise FR evaluering av sikkerhetsavstander				
Vegger:	Brennbar		Ikke-brennbar	
	x [mm]	y [mm]	x [mm]	y [mm]
i40-3:	205	205	100	100

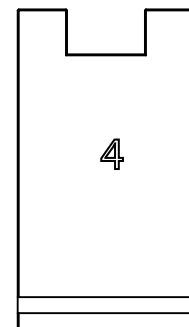
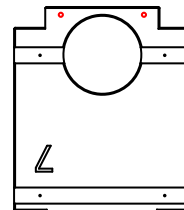
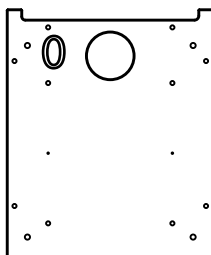
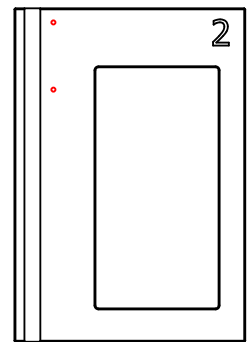
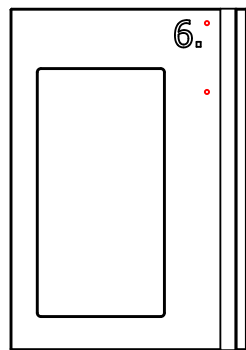
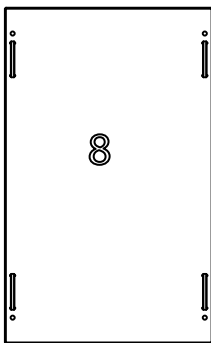
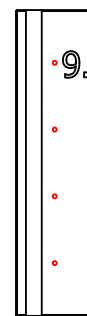
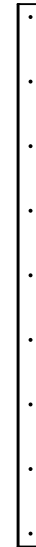
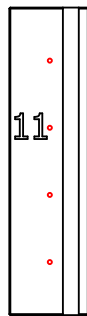
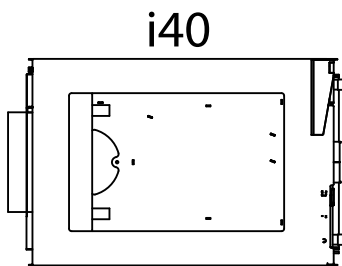
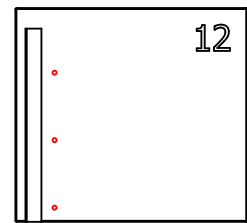
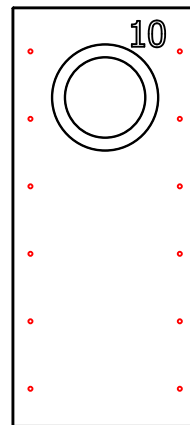
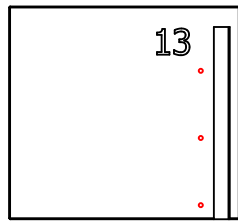
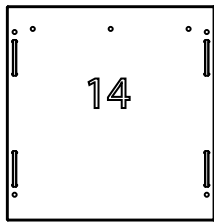
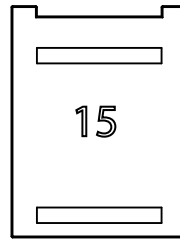
Rise FR evaluering av sikkerhetsavstander				
Vegger:	Brennbar		Ikke-brennbar	
	x [mm]	y [mm]	x [mm]	y [mm]
i40-3:	500	0	250	0

ILLUSTRASJON



Revisjon:	Revisjon:	Dato:	Kontrollert av:
REISVERKSTEGNING			
Prosjekt:	Kontr./Prosjekt:	Dato:	Godkjent dato:
VisionLine i40-3	BA	14.01.20	KL
Plasering:	Målestokk:	Antakelse:	Side nr.:
	1:16	A4	19.06.22
Utviklet av: visionLINE VL Produksjon AS Serreie Bogstad Ve 6, 1930 Aurskog www.visionline.no Tegningnummer: VisionLine_i40-3.dwg			

VisionLine lim 250ml	1
Lamello han/hun	8
Lamello verktøy	1
Preload klips	8
Bøssinger	40
Stålplugger	19
4,8x70 skrue	4
M6x20 skrue	40



Forbrenningsluft

VisionLine i40-3 henter forbrenningsluft fra bunnen av ildstedet.

Ekstern forbrenningsluft benyttes der det er behov for lufttilførsel fra yttervegg/pipe.

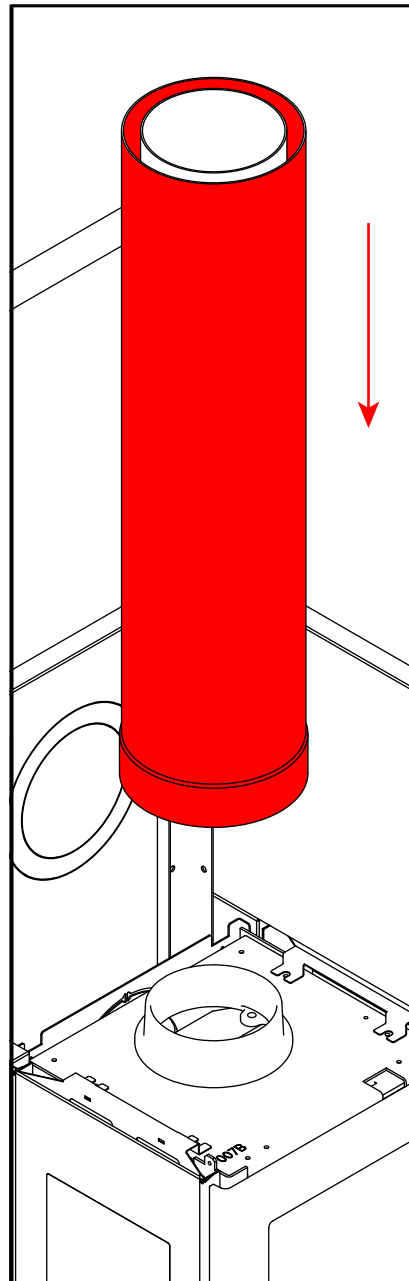
Tilkobling røykrør

Når du monterer ildsted/røykrør/pipe er det viktig at gjeldende regelverk blir fulgt. Rådfør deg med **din lokale tilsynsmyndighet**.

NB! Ved bruk av røykrør uten tilluft må du sjekke med produsenten om krav vedrørende brannavstand.

Pipe

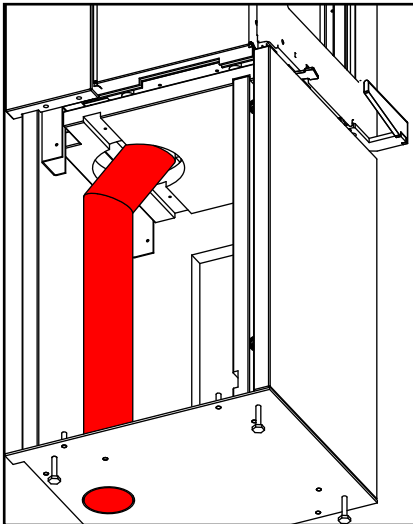
Røykutkast bør være minimum 4 m fra topp av peis.



Friskluft

Fig. A: Alternativ føring av friskluft Ø80

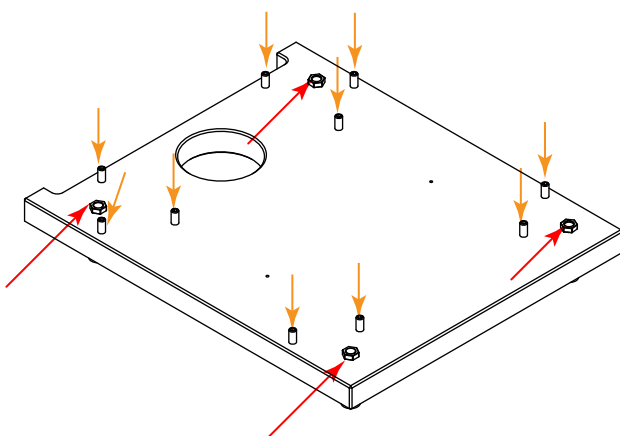
Fig. A



Klargjøring av bunnplate

Fig. B: Skru på medfølgende ben med M10 bolter (rød pilx4) med kontramutter. NB! Max 20 Nm
Sett så på plass medfølgende Ø8 (x10) plugger (gul pil).

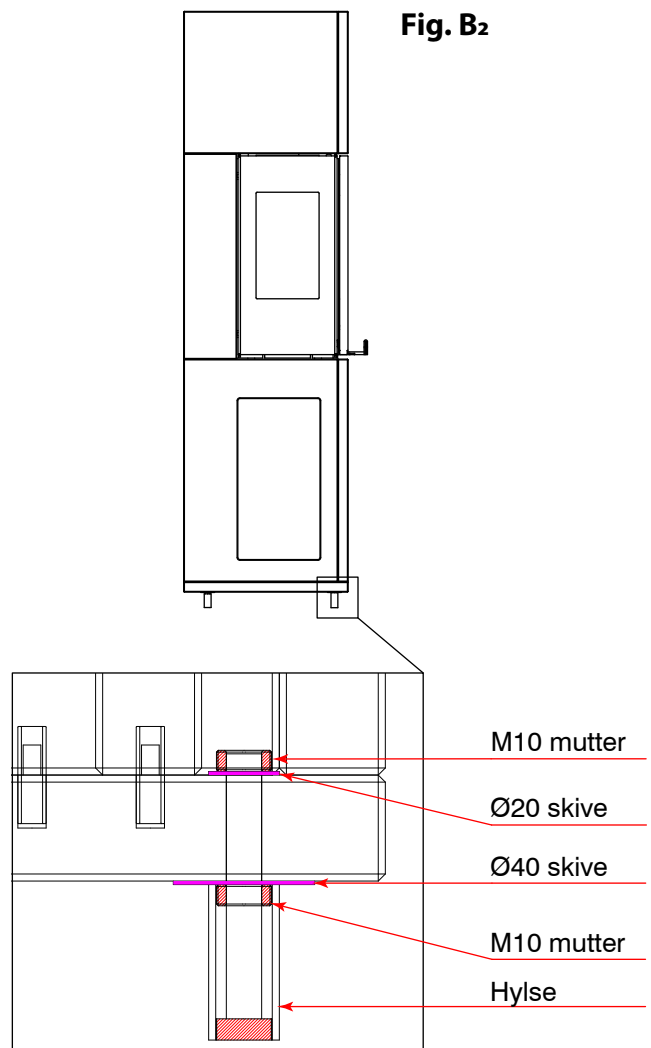
Fig. B



NB!

Elementpeisene til VL Produksjon er designet for å kunne settes tett på eller helt inntil brennbar vegg. Det forutsetter da at det ikke monteres sokkel-list som hindrer luftstrømmen under og videre bak peisen.

Fig. B₂



Bøssinger

Du finner oversikt over samtlige plasseringer av bøssinger på side 4 (markert i rødt).
NB! Start montering med å skru i alle bøssinger før montering av plater starter.

Plate 1: 8 stk.

Plate 2: 2 stk.

Plate 6: 2 stk.

Plate 7: 2 stk.

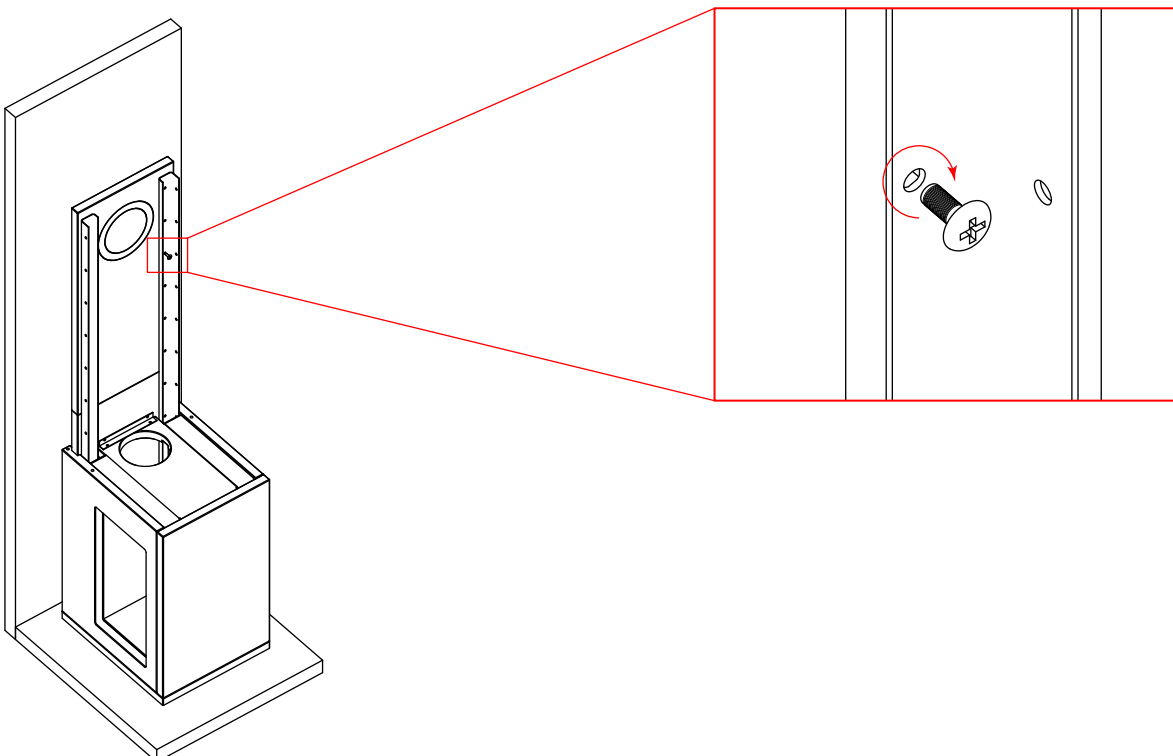
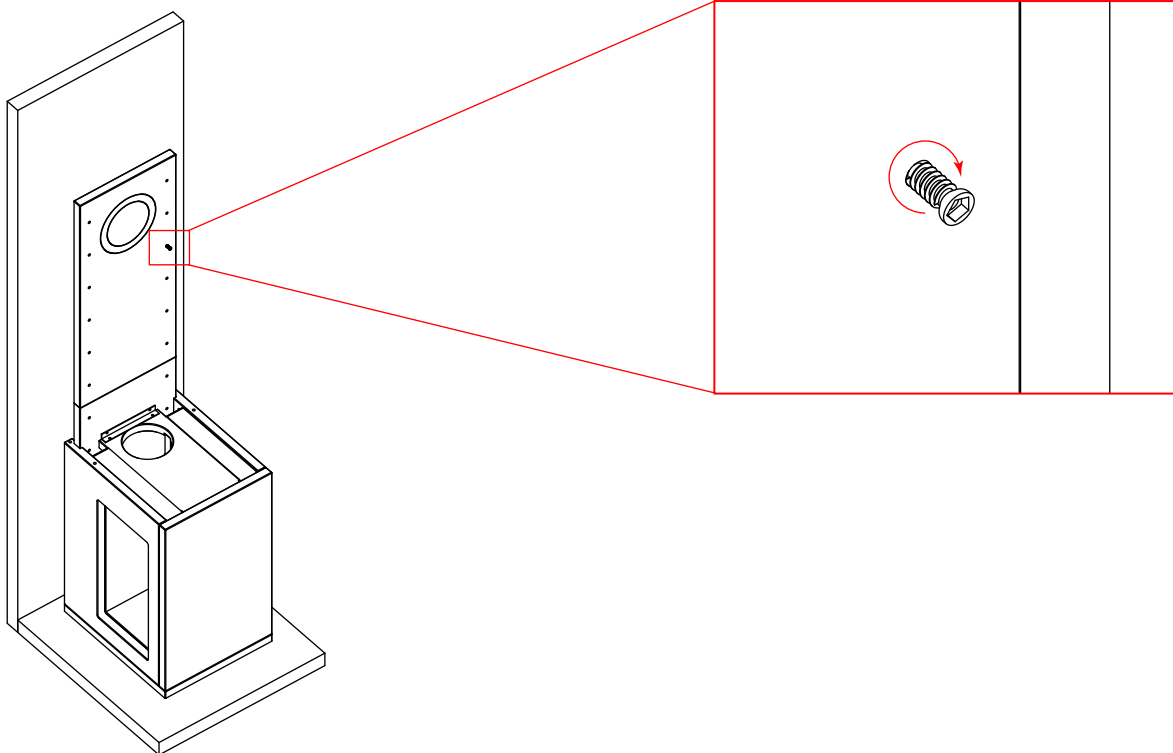
Plate 9: 4 stk.

Plate 10: 12 stk.

Plate 11: 4 stk.

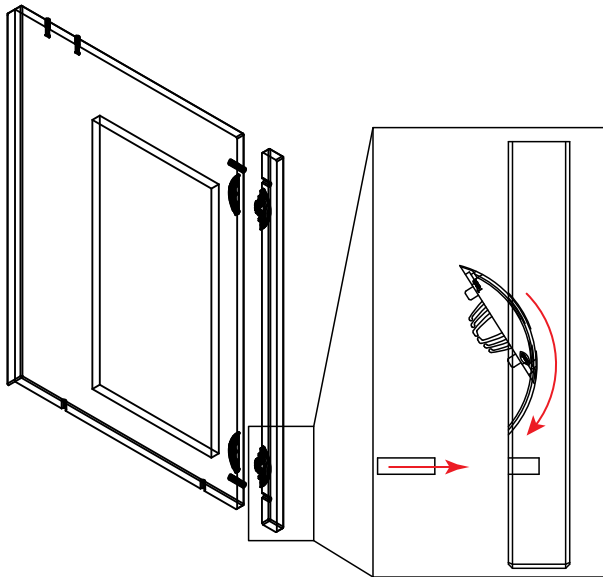
Plate 12: 3 stk.

Plate 13: 3 stk.



Lamello

Fig. C



Utsnitt av plate 2 og 8

Lamello føres inn i tilhørende spor.

Lim påføres i tynt sjikt på **alle** kontaktflater til og med **plate 11**.

Påse at stålplugger og lamello **ikke** limes.

Plate 12, 13, 14 og 15 må ikke påføres lim, pga. tilgang ved vedlikehold.

Påse at det ikke søles med lim, da limet er **meget** vanskelig å fjerne.

Fig. D

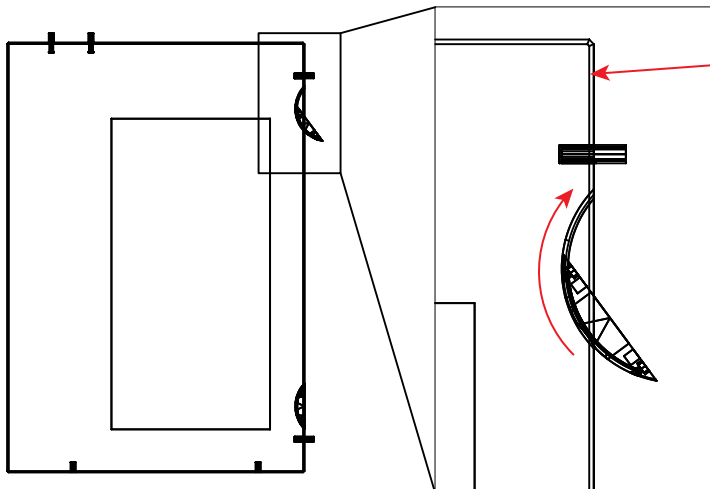
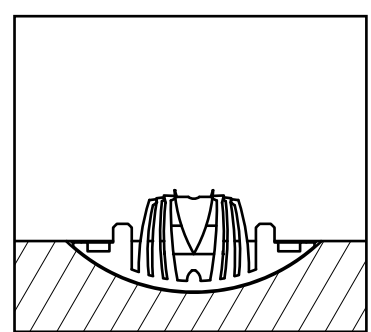
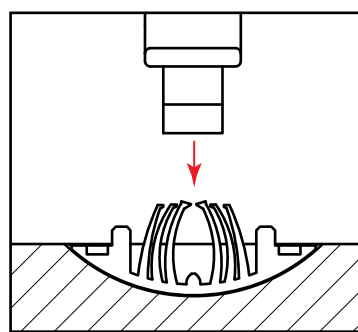
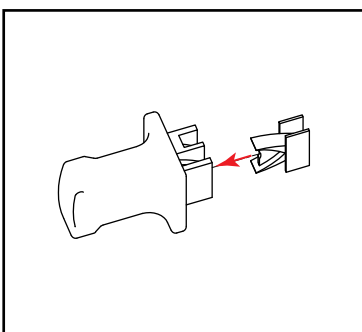


Fig. E



Medfølgende Lamello verktøy brukes til påføring av Preload klips.

Fig. 1: Plate 0 settes på plass og justeres i vater.

NB! s. 6 fig. B

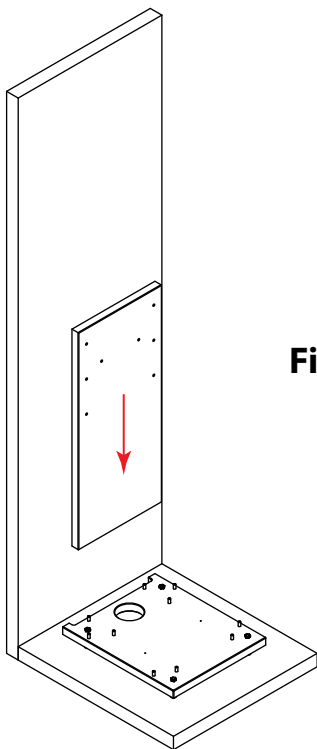
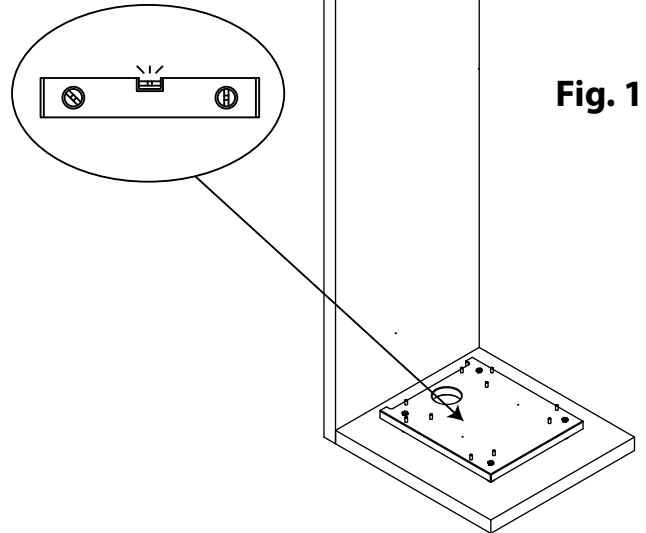


Fig. 2: Plate 1 settes på plass.

Fig. 3: Plate 2 settes på plass samt klargjøres med Lamello og plugger.

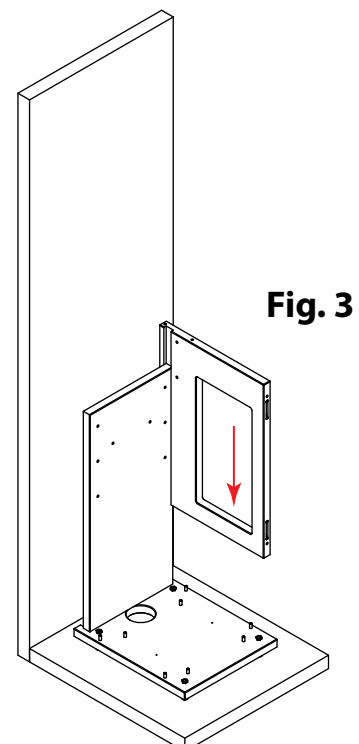


Fig. 4: Skinner monteres fast i plate 1 og sikres med medfølgende skruer (M6x20) i bøsninger.

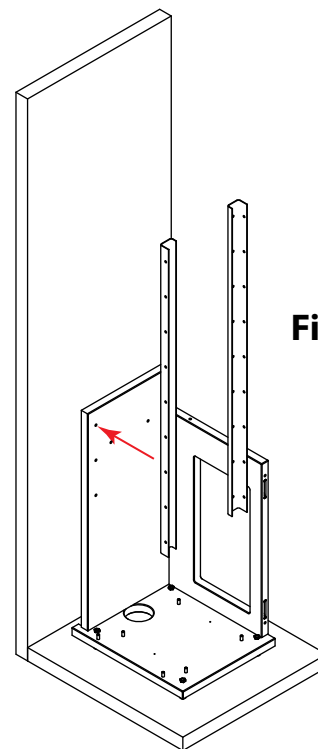
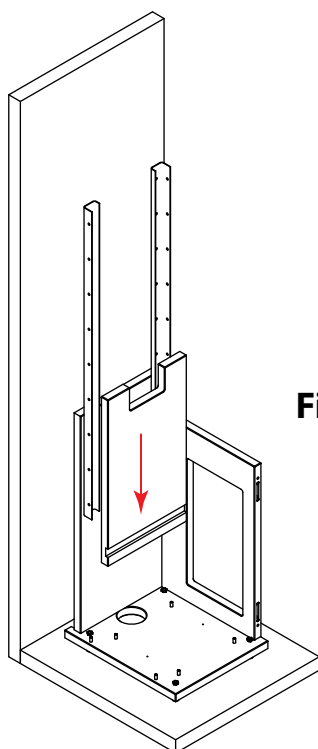
**Fig. 4****Fig. 5**

Fig. 5: Plate 3 settes på plass.

Fig. 6: Plate 4 settes på plass.

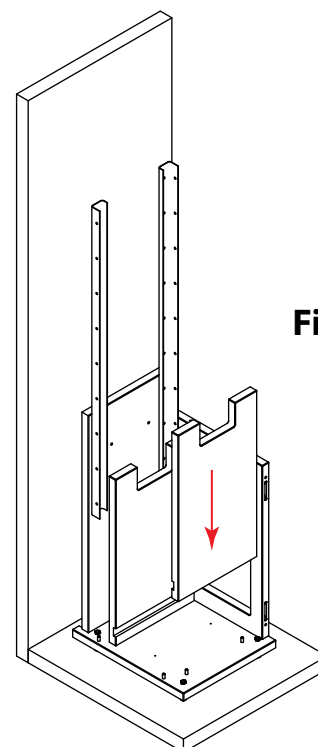
**Fig. 6**

Fig. 7: Bunnplate 5 settes på plass.

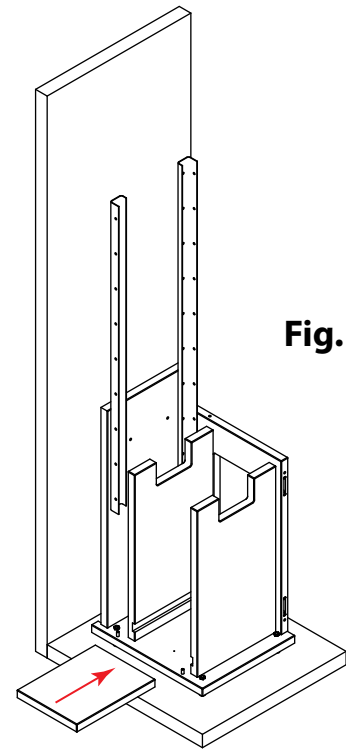


Fig. 7

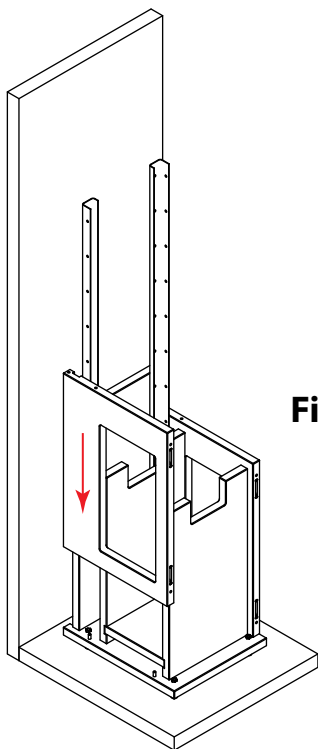


Fig. 8

Fig. 8: Plate 6 settes på plass samt klargjøres med Lamello og plugg.

Fig. 9: Plate 7 settes på plass.

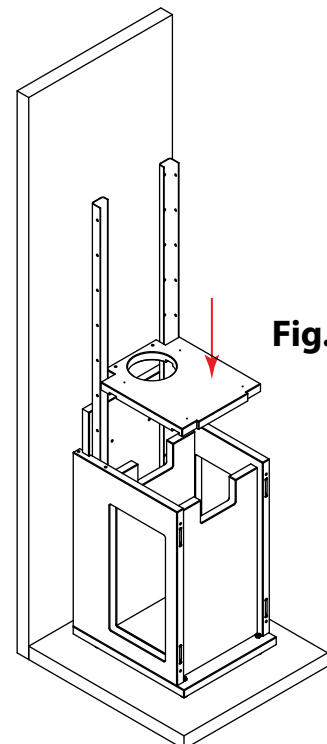


Fig. 9

Fig.10: Plate 8 settes på plass med Lamello og plugg.

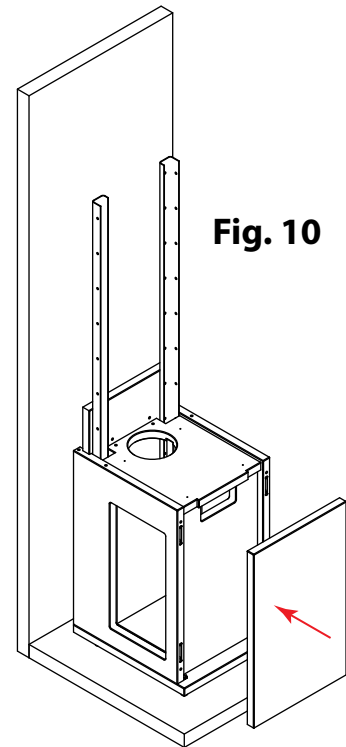


Fig. 10

Fig. 11

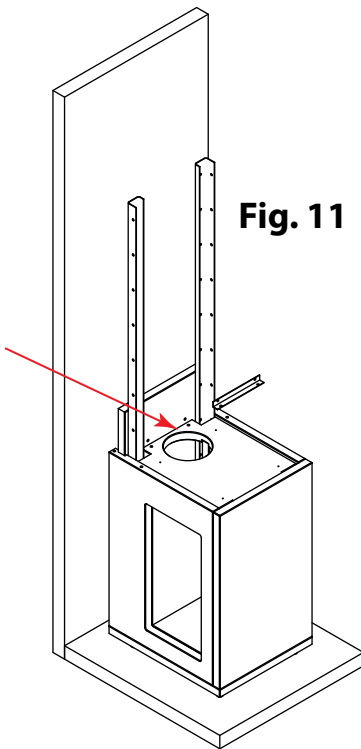


Fig.11: Plate 7 sikres med medfølgende vinkelstål i plate 1 og 7 med 4 stk. M6x20.

Fig.12: Plate 7 sikres med medfølgende skruer (4,8x70) i prefabrikkert skruehull.

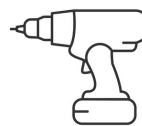


Fig. 12

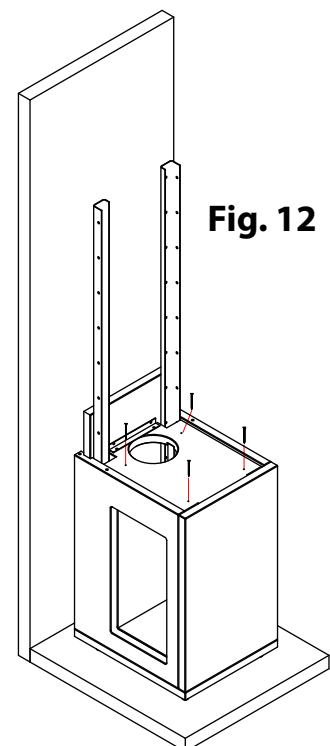


Fig. 13:
 Stålskinner settes på plass slik at de **korresponderer med underside av fot** på peismodell.
 Påføres medfølgende antiskli tape under fot.

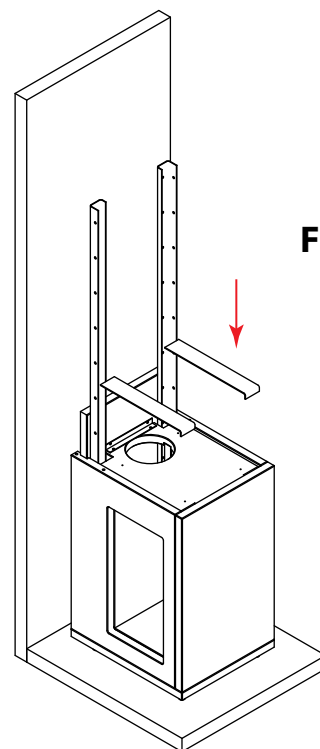


Fig. 13

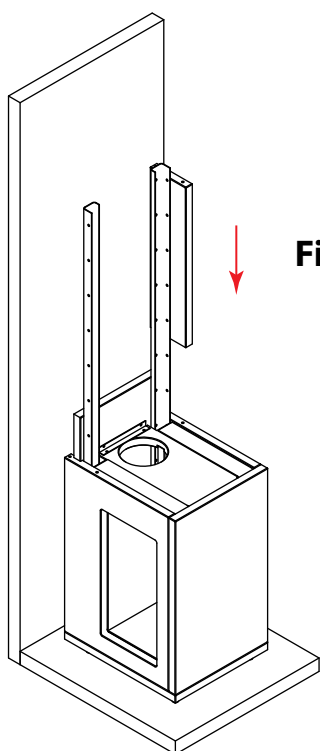


Fig. 14

Fig. 14: Plate 9 settes på plass.
 Sikres i skinner med M6x20.

Fig. 15:
 Plate 10 settes på plass.
 Sikres i stålskinner med M6x20.

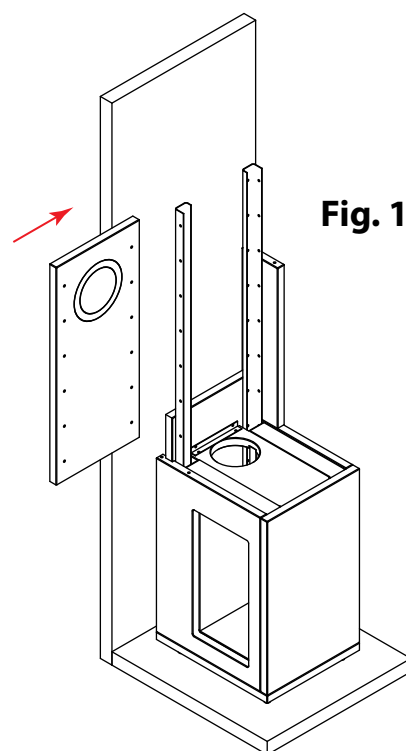


Fig. 15

Fig. 16:
Plate 11 settes på plass.
Sikres i skinner med M6x20.

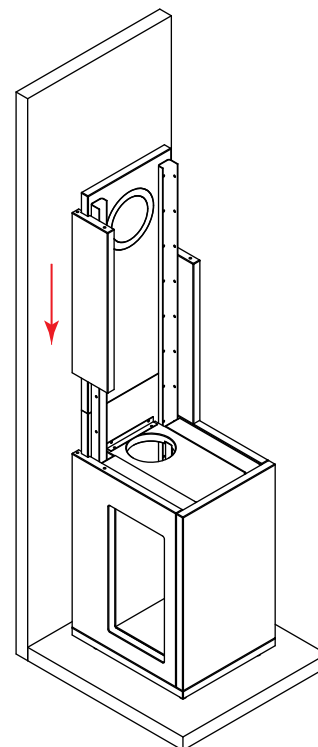


Fig. 16

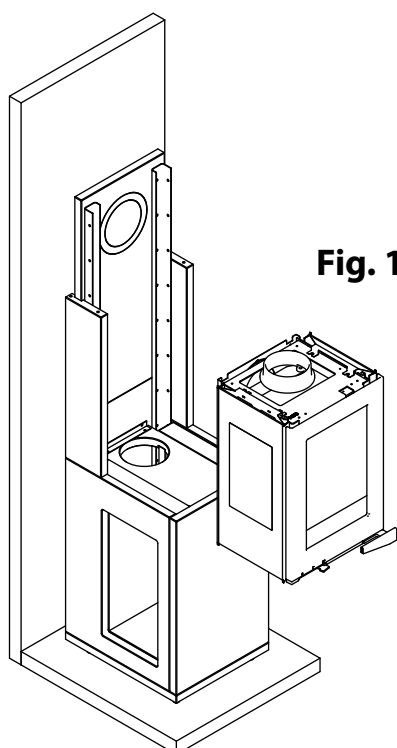


Fig. 17

Fig.17:
Innsats settes på plass. Juster innsatsen slik at den står stødig i omrammingen. Pass på at innsatsen er justert riktig i høyde, glipen/åpningen over og under sideglassene bør være lik. Døren skal flukte med frontplatene på omrammingen.

Fig. 18:

Plate 12 settes på plass.
Sikres med M6x20 i skinner.
Klargjøres med Lamello.

NB!
Ikke bruk lim på de resterende platene pga. tilkomst ved vedlikehold.

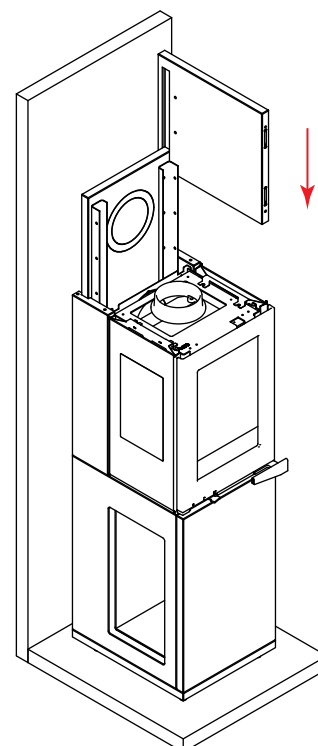


Fig. 18

Fig.19:

Plate 13 settes på plass.
Sikres med M6x20 i skinner.
Klargjøres med Lamello.

NB!

Ikke bruk lim på de resterende platene pga. tilkomst ved vedlikehold.

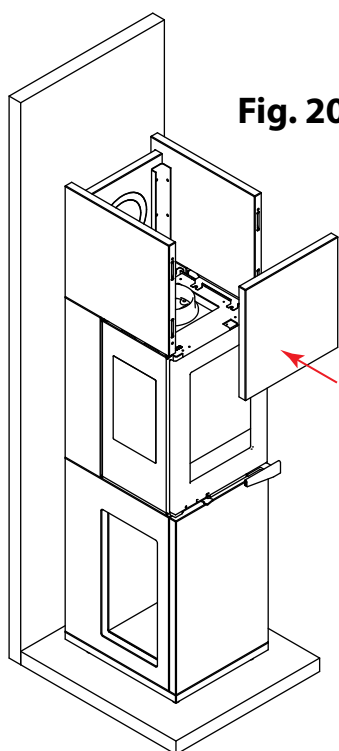


Fig. 20

Fig.21:

Plate 15 settes på topp av plate 10 og plugger i plate 14.

NB! Plate 15 må ikke limes.

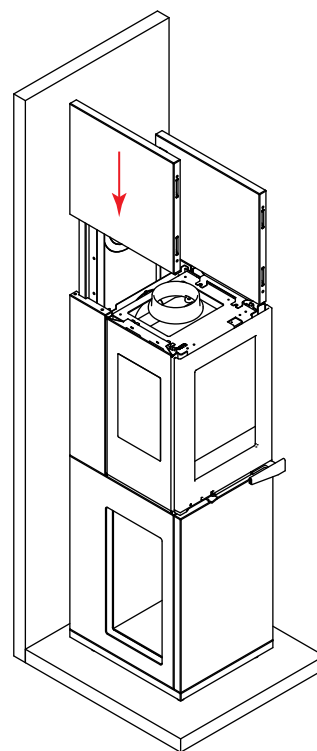


Fig. 19

Fig.20:

Plate 14 settes på plass, med Lamello og plugger.

NB!

Ikke bruk lim.

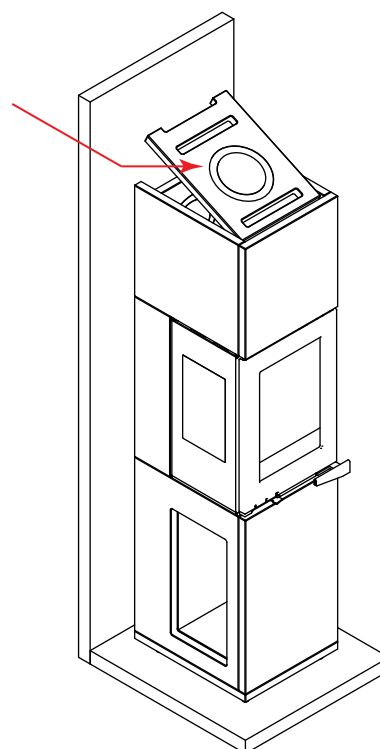


Fig. 21

Fig.22:
Elementpeis i40-3 ferdig
montert.

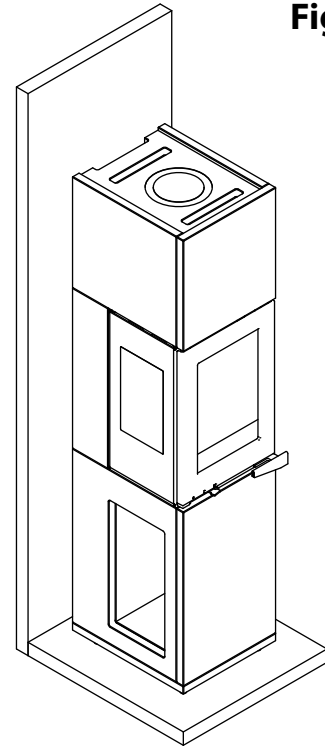


Fig. 22

Overflatebehandling av plater

Rådfør deg alltid med din fargeforhandler om valg og bruk av produkter.

Rengjøring

Før overflatebehandling (grunning og maling) kan starte er det viktig å få bort eventuelle rester av støv og andre urenheter. Bruk gjerne støvsuger og en fin kost. Vask så av med en lett fuktet mikrofiberklut. La overflaten tørke før du begynner neste steg.

Priming/grunning

Bruk gjerne eksempelvis Jotun Kvist og sperregrunning eller en annen primer som er egnet for brannplater. Følg anvisning til produsent.

Sparkling

Bruk sparkel om nødvendig, og følg anvisning til produsenten for etterbehandling.

Maling

Vi anbefaler at du bruker to strøk med interiørmaling.

Hvis overflaten ikke har ønsket tekstur, kan man bruke matting før man så legger på ett nytt strøk maling.

Er du usikker på fremgangsmåte kan du forhøre deg hos din lokale fargeforhandler.

Første opptenning

VIKTIG! Unngå rengjøring på utsiden av ovnen før lakken er herdet.

I løpet av den første opptenning, fyring og bruk av din nye i40-3 elementpeis er det normalt at ovnen avgir lukt og røyk. Årsaken til dette er at ovnens lakk herder samt at oljer som beskytter stålet mot rust fordamper. Dette kan vedvare i minst to timer, med forbehold om temperatur og fyring.

Denne prosessen er ikke brannfarlig.

Viktig å sørge for god utlufting ved ildstedet mens denne prosessen pågår. Prøv å unngå at røyk og lukt kommer i andre rom. Når lakken er herdet og det ikke ryker mer, vil lukten forsvinne med god utlufting.

Under lakkherdingen kan pakning på ovnsdøren feste seg til ovnen og gjøre det vanskelig å åpne ovnsdøren.

For å unngå dette bør ovnsdøren åpnes hvert 5-10 minutt de to første timene.

NB! Ikke rengjør utside av ovn før lakken er herdet.

Opptenning

1. Slå av kjøkkenvifte og sentralstøvsuger.
2. I boliger med naturlig ventilasjon (ventiler i vindu/vegg) og boliger med undertrykk (mekanisk avtrekk), kan det bli nødvendig å åpne et vindu på gløtt i nærhet av ildstedet, slik at ekstra friskluft blir tilført. Har du en nyere bolig med balansert ventilasjonsanlegg, blir noen anlegg levert med en «peis» overtrykks-funksjon, det anbefales at denne blir brukt ved opptenning. Her må man prøve seg litt frem med hva som virker best for din bolig.
3. Sørg for at betjeningshåndtak står vendt helt mot høyre (se fig. 23).
4. Stable opptenningsved oppå hverandre opp til underkant av hull i bakplate ca. 1,7 kg der de største kubbene er nederst, og minste er øverst og tenn opp med 3 - 6 briketter eller lignende på topp av stabelen, ikke bruk papir da kan det danne seg grå sot på glasset.
5. Døren på peisen lukkes.
Tar ikke flammene godt tak i opptenningsveden, kan det tyde på at det enten ikke er nok oksygen i forbrenningsprosessen, fuktig ved eller dårlig trekk. I noen tilfeller kan det hjelpe å åpne døren på ildstedet litt, slik at mer luft slipper inn og gir bedre trekk.
Når flammene har fått godt tak og brenner jevnt, kan du lukke døren. Gjenta prosessen om nødvendig.
Her må man prøve seg litt frem med hva som virker best for din bolig.
6. Etter en tid når det har dannet seg et godt globed, legg så i 1-2 vedkubber. Når det brenner godt, skyv spjeldet mot posisjon I (driftsposisjon) reguler etter behov.
7. Når peisen ikke er i bruk bør betjeningshåndtak settes i stengt posisjon.

Ny peis/første opptenning

Ovnsdøren åpnes hvert 5-10 minutt de to første timene under første oppfyring. Dette er for å forhindre pakning på dør i å binde seg med overflaten på ovnen etterhvert som lakken herder.

Alminnelig bruk

Elementpeisen kommer med ett ergonomisk "kaldt" håndtak. Det vil si at håndtaket kan betjenes uten bruk av hanske selv om peisen er i drift. Peiser i i40-serien er designet og testet for intervallbruk. Dette betyr at peisen ikke er designet for å brenne kontinuerlig i 24 timer. Avhending av aske eller glør bør alltid gjøres i en ikke-brennbar beholder. Legg aldri glør eller aske i en brennbar beholder, selv om det ikke ser ut til å være varmt. Aske kan holde på varme for lengre tidsperioder og kan forårsake brann. Før fyringssesongen starter eller etter lengre perioder uten drift, bør du inspisere peisen. Rengjør etter behov.

Ved

i40 elementpeis kan brenne et bredt utvalg vedtyper. Løvtre er generelt bedre til oppvarming da det brenner jevnere.

Maks vedlengde som egner seg er 30cm.

Ved bør være kløyvd og ikke for stor diameter.

Opptenningsved – små vedkubber/flis – brukes ved opptenning for hurtig oppvarming og for å skape trekk.

Bruk tørr ved, det vil si fuktighet på mindre enn 20%. Optimal fuktighet er mellom 15% og 18%. Ved med for høy fuktighet brenner dårlig og har ugunstig miljøpåvirkning pga. ufullstendig forbrenning.

Våt ved gir mindre varme og øker sotdannelse på glass og i skorstein. Brenn aldri behandlet eller malt trevirke, kartong, limt eller laminert materiale, drivved, plast, søppel eller kjemisk behandlet papir.

Feilaktig bruk annullerer garantien.

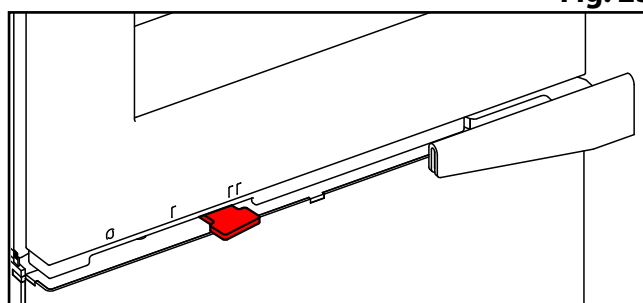
Aske

For å tømme aske i din i40-3 elementpeis anbefales det bruk av askestøvsuger.

NB! Følg instruksjonene som fulgte med din askestøvsuger.

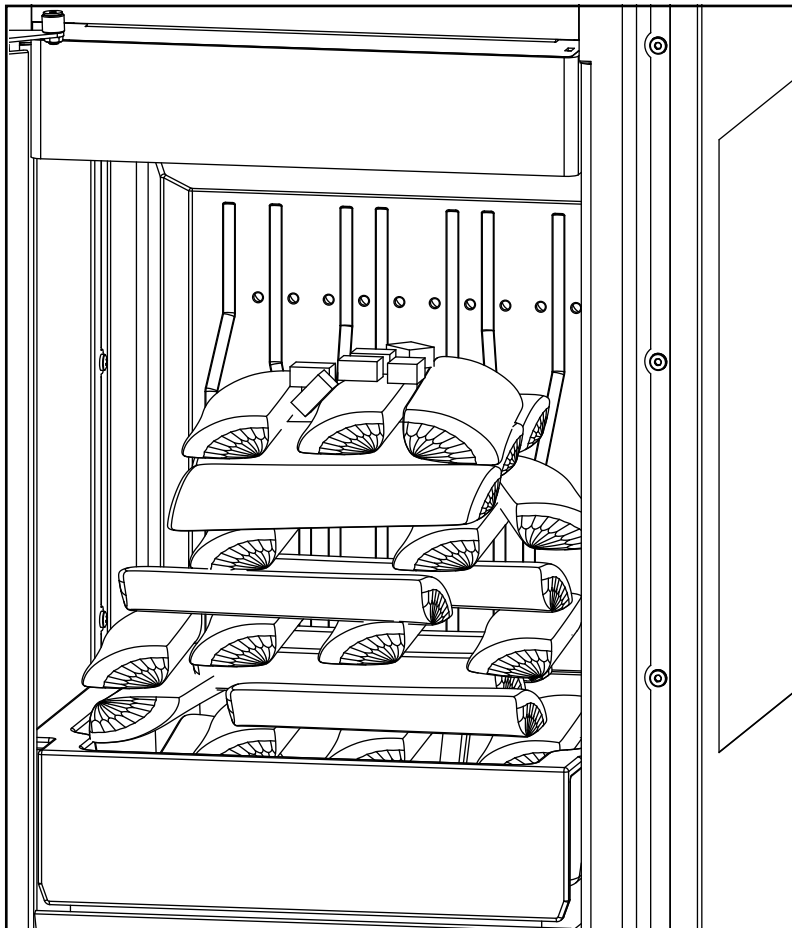
Reguleringshåndtak: Posisjon II

Fig. 23



Opptenning

Fig.24: Opptenningsved stablet.



Pakninger

På ovnsdøren er det en ikke-brennbar tettelist som forseglar brennkammeret. Første gang du åpner og lukker ovnsdøren kan det hende at tetningslisten er stiv og døren vanskelig å lukke. Etter første oppfyring vil tetningslisten myke opp og gjøre at døren lukkes enkelt under bruk. Forseglingen er viktig for at ovnen skal være tett og for effektiv fyring.

NB! Ovnsdøren må åpnes hvert 5-10 minutt de to første timene under første oppfyring. Dette for å hindre forseglingen på dør i å binde seg med overflaten etterhvert som lakken herder.

Fjerning av brannplater/Feiing av ildsted

Før brennplater blir fjernet, finn frem følgende:

Hansker, askestøvsuger og et mykt teppe hvor brennplater plasseres.

Hvis feiing skal utføres fra innsiden av ildsted må røykvendeplate fjernes:
Følg anvisning frem til og med **figur 10**.

Feiing kan utføres gjennom røykrør.

Når feiing utføres fra innside av innsats følg så denne anvisningen for tilkomst av røykrør.

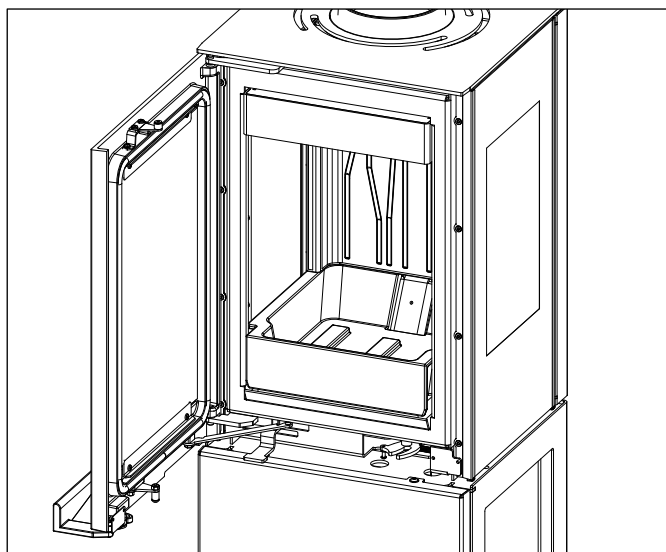


Fig. 5

Åpne døren, og sett låsehendel i posisjon.

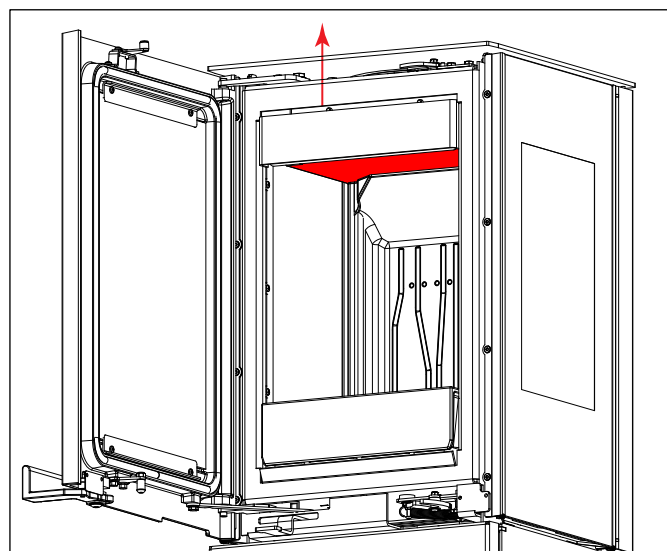


Fig. 6

Løft opp øvre brennplate med en hånd.

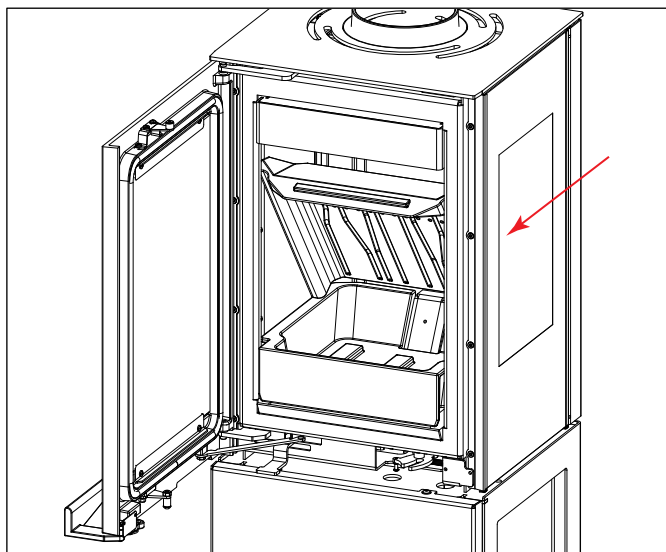


Fig. 7

Trekk bakre brennplate frem mot dør, mens du løfter øvre brennplate. La bakre brennplate hvile mot peisåpning.

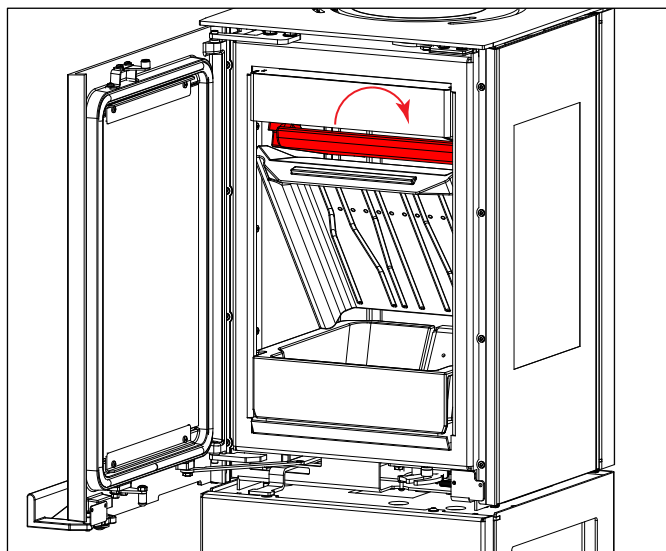


Fig. 8

Vri øvre brennplate ned mot bakkant av peis. Snu den slik at kortsiden kommer mot peisåpning.

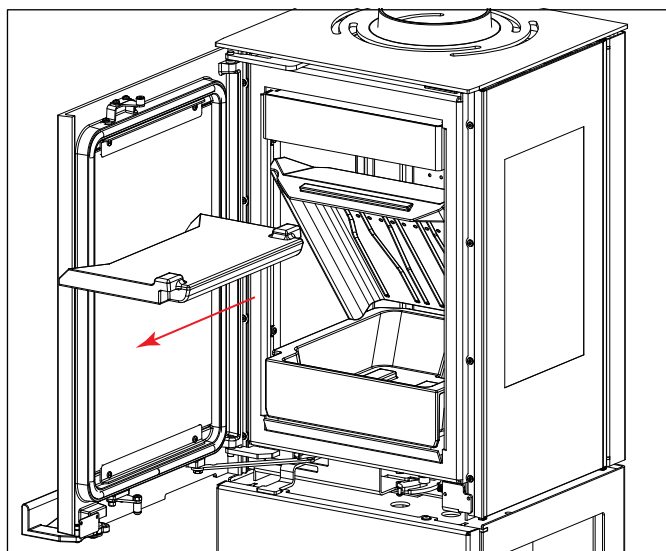
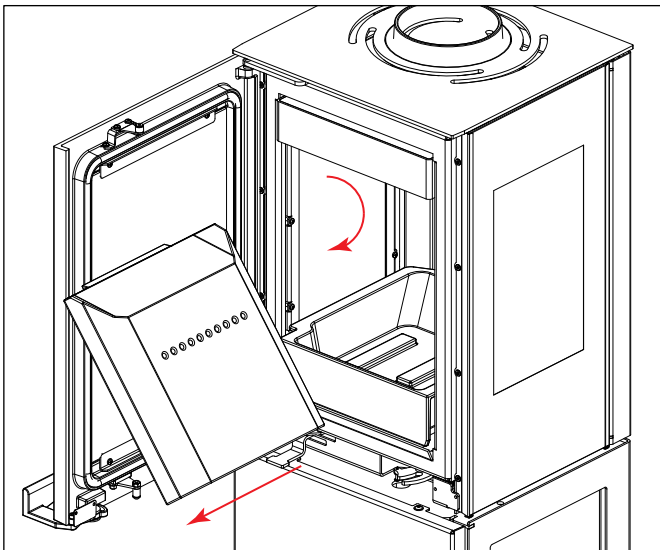


Fig. 9

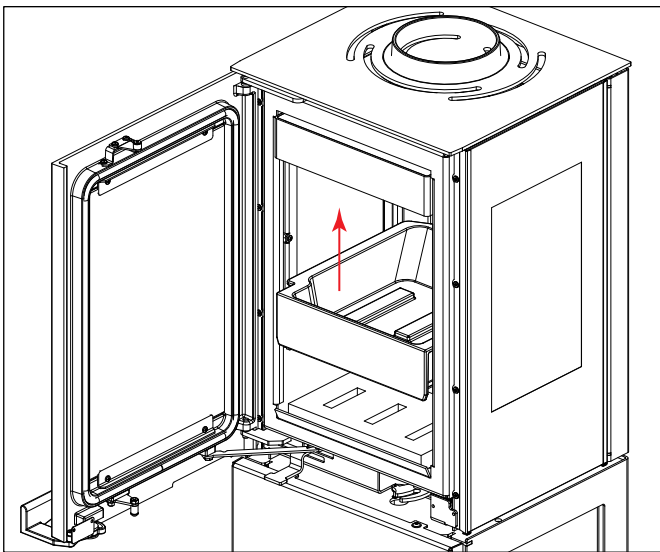
Før øvre brennplate ut av peisåpning og legg den et egnet sted.

**Fig. 10**

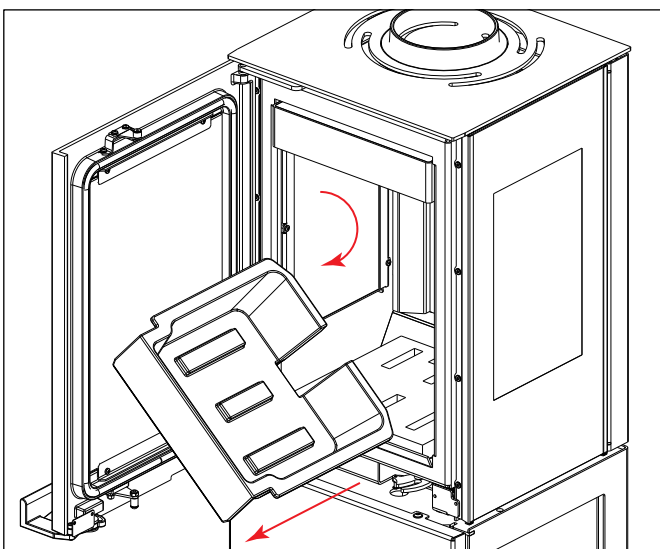
Skyv bakre brennplate litt mot bakkant, vri 90° og før den på skrå ut av peisåpning. Legges et egnet sted.

NB! Når bakre brennplate tas ut vil isolasjonslaget som ligger i bakkant falle ned. Isolasjonslaget kan festes med maskeringstape som vil brenne bort under neste fyring.

NB!! Vær nøye med posisjoneringen av luftehull. Disse må ikke tildekkes.

**Fig. 11**

Nedre brennplate løftes opp.

**Fig. 12**

Nedre brennplate dreies, føres ut av peisåpning og legges et egnet sted.

Når brennplatene skal monteres tilbake, følg rekkefølgen beskrevet i punkt 12–10:

Sette den bakre brennplaten tilbake på plass.

Monter den øvre brennplaten til slutt.

NB! Husk å montere røykvenderplate.

Røykutslipp

- Fuktig ved
- Pipen trekker ikke skikkelig
- Pipen er ikke riktig dimensjonert for peisen
- Undersøk om røykrøret er blokkert
- Har pipen riktig høyde i forhold til sine omgivelser?
- Ved bakre uttak; undersøk at piperøret ikke hindrer pipetrekking
- Undertrykk i boligen
- Ovnsdøren åpnes før det glødende kullet har forbrent skikkelig

Vedforbrenningen skjer for raskt

- Luftventilene er feil innstilt
- Brennplatene er feilmontert eller mangler
- Uegnet ved (treavfall, paller osv.)
- Pipen er for stor

Innledning forbrenningsproblemer	Mulig årsak	Løsning
Forbrenningen starter ikke Overdreven røykutvikling eller utslipp Sakte forbrenning Ulming, fresing	Ikke tilstrekkelig opptenningsved	Benytt tørr opptenningsved og/eller flere opptenningsbriketter. Bearbeid opptenningsved og ved for luftbevegelse.
	Ikke tilstrekkelig luft for antenning av ildstedet	Undersøk begrensninger for deksel/brenselboks
		Kontroller friskluftstilførsel
		Undersøk pipeblokkering
		Undersøk adekvat pipehøyde
	Veden er for våt eller for stor	Benytt tørr og vellagret ved (Se avsnittet for opptenning)
	Globed er ikke anlagt før det legges i nytt ilegg	Start med opptenningsved for å anlegge et globed.
	Pipeblokkeringer slik som fuglereder eller løvoppsamling i pipehatt	Inspiser pipen for kreosot - Rengjøring utføres av en sertifisert feier.
Nedtrekk eller negativt trykk Konkurransen fra avgassenheter	Ikke benytt ventilasjonsvifter under oppstart	
	Skru av kjøkkenvifte/sentralstøvsuger	
Manglende innerlokk for bakuttak	Kontakt leverandør	
For rask forbrenning	Ektremt tørr eller myk ved	Blanding av løvtre
		Blanding av korttidslagret ved etter oppfyring (henvis til avsnittet for vedbrennstoff)
	Overtrekk	Undersøk korrekt pipehøyde; for stor vertikal høyde kan skape overtrekk. Undersøk innstilling på ventilasjonsanlegg.
	Ovnsdøren kan ikke lukkes helt	Fjern fremmedlegmer som kan blokkere døren.
Aske på/rundt pakning	Forsegling er ikke tett. Rengjør pakningen	

Sotavsetning på ovnsglasset

- Feil innstilling av sekundær luftstrøm
- Overdreven primærluft
- Fuktig ved
- Vedstykker er for store for fyring
- Uegnet ved (treavfall, paller osv.)
- Pipen trekker ikke skikkelig
- Undertrykk

Overdreven sotavsetning i pipen

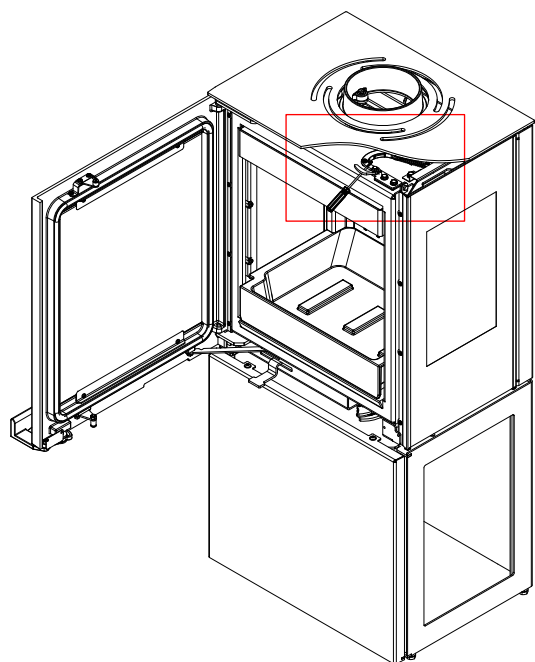
- Svak forbrenning (mer luft er påkrevet)
- Fuktig ved

Ovnens overflate blir grå

- Overoppheting (se instruks for oppvarming)

Svak oppvarmingsytelse

- Fuktig ved
- Ikke tilstrekkelig ved
- Uegnet vedkvalitet med lav forbrenningsverdi
- Plater i forbrenningskammer er ikke korrekt tilpasset
- Ovnslakken herdes når du bruker peisen første gang; dette kan føre til lukt. Åpne opp vindu eller dør for ventilering, og sørg for at ovnen er tilstrekkelig oppvarmet for å unngå lukter på et senere tidspunkt.
- Peisen kan forårsake klikkelyder når den varmes opp og nedkjøles. Disse lydene kommer av temperaturforskjellene materialet utsettes for og indikerer ikke produktfeil.



Justere låsemekanisme

Start med å sjekke at skruene til låsemekanisme ikke er løsnet.

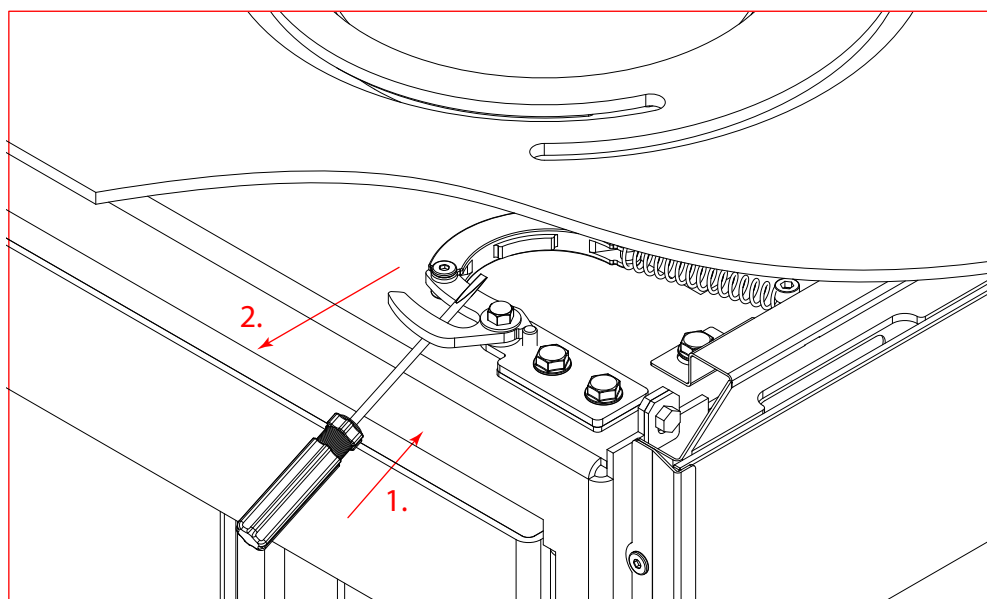
I noen tilfeller kan det være nødvendig å tilbake stille låsemekanismen. Dette kan skje fordi varmen påvirker stålet i fjæren, slik at den smekker i lås.

Slik tilbake stilles mekanismen:

Dersom dette skjer under fyring, finn et egnet verktøy, eller en egnet gjenstand. Før den inn mot låsemekanismens klo. Trekk mekanismen forsiktig mot fronten av peisen for å tilbake stille den.

Dersom problemet gjentar seg, følg instruksjonene på neste side.

NB! Figuren viser modell s40-3, men fremgangsmåten er den samme.



Justere låsemekanisme

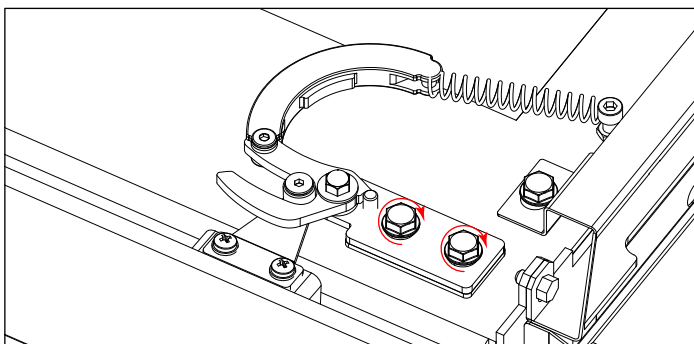
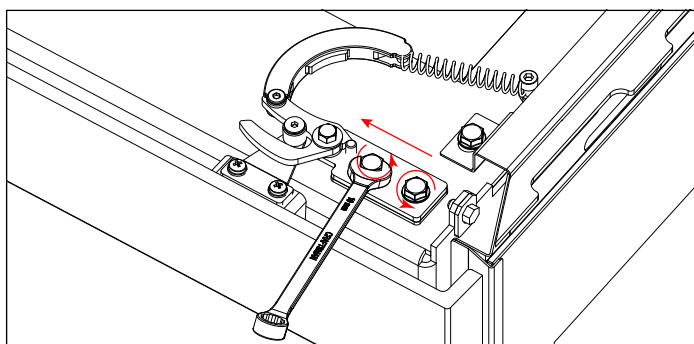
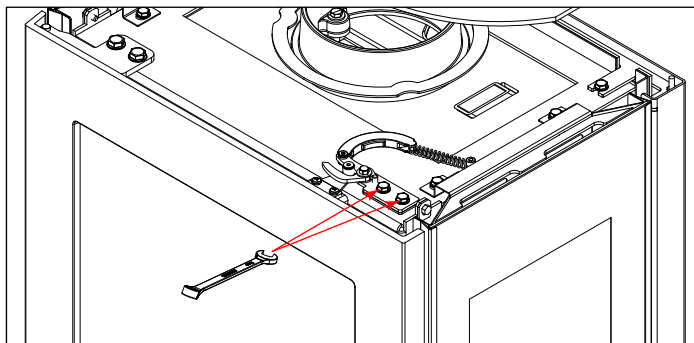
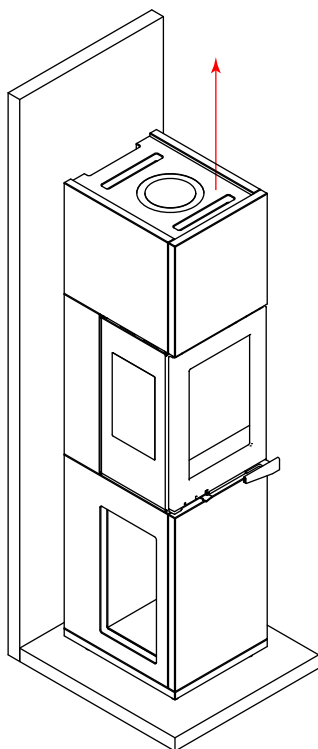
NB! Påse at ildstedet er kaldt før du begynner med justeringer av ildstedets låsemekanismer.

Løft opp plate 15 for å få tilgang til låsemekanismen.

Tips: Legg gjerne noe under for å holde topplaten oppe, slik at du kan justere låsemekanismen uten hindring. Bruk gjerne en gardintrapp for lettere tilkomst.

Lukk døren. Døren vil deretter gå tilbake til grunnstilling. Løsne de to skruene som vist, ved hjelp av en 10 mm skralle med forlenger.

NB! Figuren viser modell s40-3, men fremgangsmåten er den samme.



Stram til skruene slik at de er faste.
NB! Ikke stram for hardt!

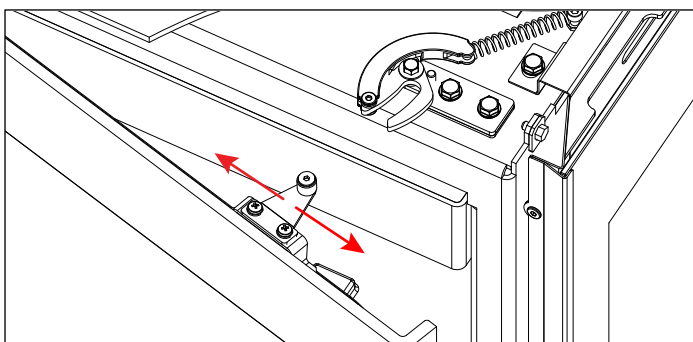
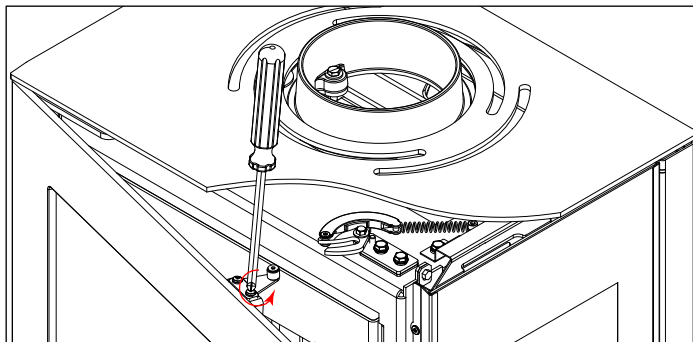
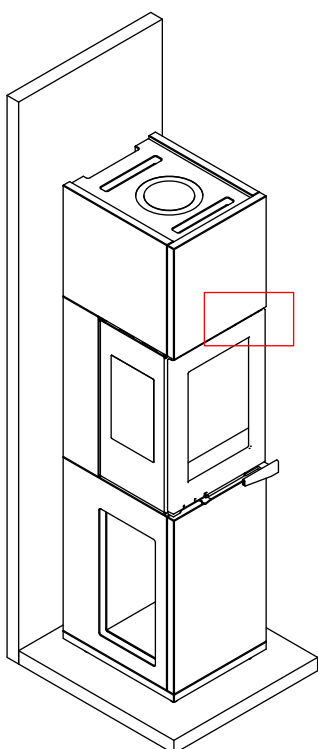
Test låsemekanismen ved å åpne og lukke døren flere ganger for å sikre at den fungerer som den skal. Noe justering kan bli nødvendig.

Hvis justeringen ikke fungerer optimalt, kan videre justering gjøres på selve dørens låsemekanisme. Se instruksjoner på neste side.

Sett topplaten tilbake på plass og sørg for at den sitter korrekt.

Åpne døren for å få tilgang til låsemekanismen.

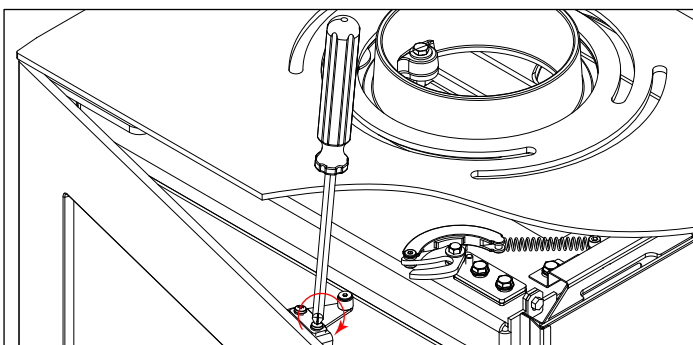
Løsne de to skruene som angitt, ved hjelp av en stjerneskrutrekker. Drei skruene slik at de løsner, men ikke fjernes helt.



Juster mekanismen ved å flytte den til høyre eller venstre, avhengig av hvor den griper kloen best.

Skrue fast skruene igjen, og test låsemekanismen ved å åpne og lukke døren flere ganger for å sikre at den fungerer som den skal. Noe justering kan være nødvendig.

Når justeringen er ferdig, kontroller at skruene til dørens låsemekanisme er strammet ordentlig til.



Garanti dekker:

- VL Produksjon AS garanterer at det ikke er feil på apparatet som følger av defekter i materialer eller produksjonsfeil på kjøpstidspunktet, og omfatter følgende:
- Fem (5) års materialgaranti fra leveringsdato.
- To (2) års garanti på alle andre deler utenom forbruksdeler som beskrevet i neste avsnitt.

Garanti dekker ikke:

- Skade på forbruksdeler som brennplater, tetningslister, glass/vindu, fyrrister (foruten om tilfeller der de nevnte deler er defekte, eller ødelagt under installasjon).
- Skader som følge av manglende vedlikehold, for kraftig fyring eller uegnet brensel. Eksempler på uegnet brensel: malt trevirke, kartong, limt eller laminert materiale, trevirke fra saltvann, plast, søppel, eller kjemisk behandlet papir.
- Installasjon av deler som ikke er egnet for forsvarlig drift. Eller deler som ikke er godkjent fra VL Produksjon AS.
- Endring på ildsted uten samtykke fra VL Produksjon AS, samt bruk/installasjon av uoriginale deler.
- Skader som har oppstått ved lagring hos forhandler, transport fra forhandler eller montering.
- Miljøforhold: mangelfull ventilasjon, undertrykk o.l.