

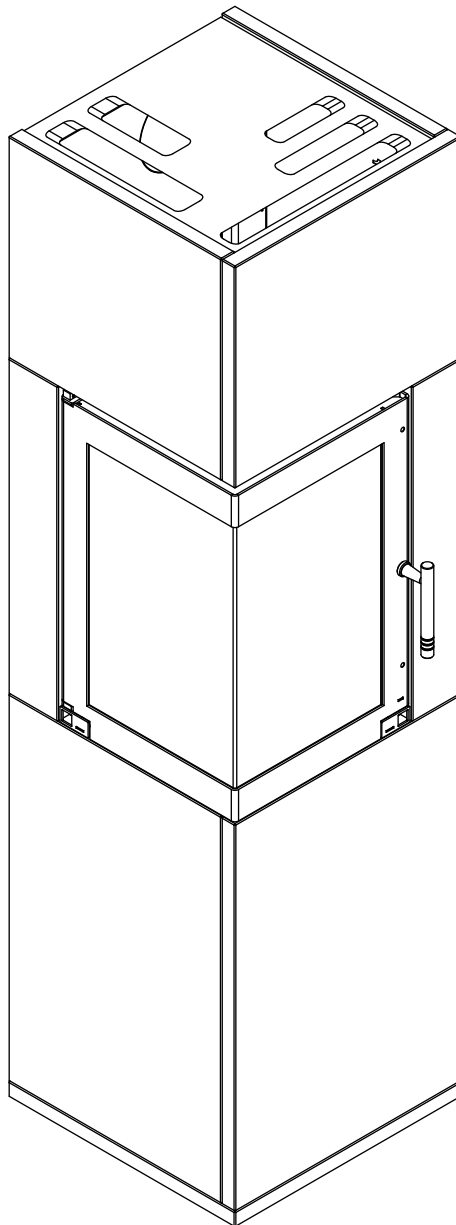
# Bli kjent med din elementpeis.

## Gratulerer med ny peis!

For å få mest mulig ut av peisen anbefales det at du gjør deg godt kjent med produktet.

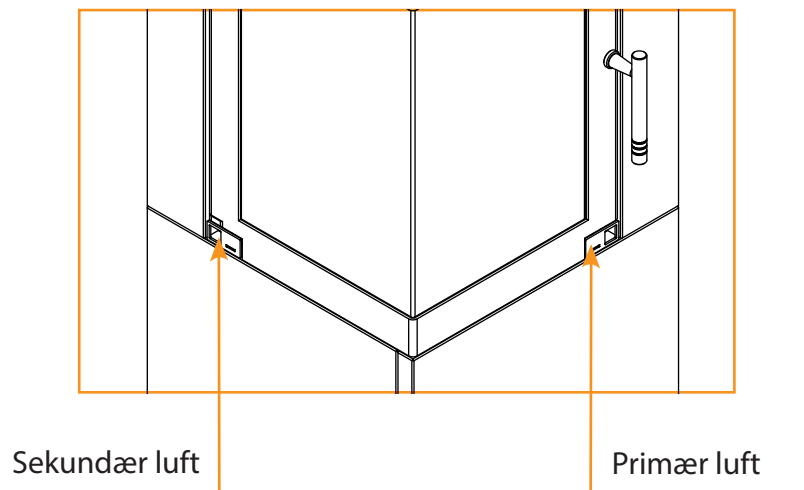
Modell i33-2 er en rentbrennende peis i VisionLine-serien, utviklet spesielt for norske forhold. Elementpeisen oppfyller verdens strengeste krav til ren forbrenning, og sikrer miljøvennlig og effektiv oppvarming.

## VisionLine Living i33-2



## Betjeningshåndtak

Under ser du de to ventil/betjeningshåndtak:



Primær og sekundær luft ventil/betjeningshåndtak:

Når håndtakene er helt ute eller trukket mot utside av ovn; **Tilluft stengt.**

Når håndtakene er skjøvet helt inn; **Tilluft åpen.**

## Monteringveiledning

Besøk vår hjemmeside [www.vlproduksjon.no](http://www.vlproduksjon.no) for monteringsveiledning til ditt produkt.

Vi anbefaler at du ser monteringsvideo på YouTube: [https://www.youtube.com/watch?v=0HxIX9H\\_hco](https://www.youtube.com/watch?v=0HxIX9H_hco)

## Opptenningsråd

Besøk vår hjemmeside [www.vlproduksjon.no](http://www.vlproduksjon.no) for å hente siste oppdaterte opptenningsråd og veiledningsvideoer.

## Innmelding av ildsted

Husk å melde inn ildstedet til din kommune. Ta kontakt med din kommune for veiledning om dette.

## Gode råd for oppfyring av rentbrennende ildsted i moderne og energieffektive hus.

### Generelt

1. Slå av kjøkkenvifte og sentralstøvsuger.
2. I boliger med naturlig ventilasjon (ventiler i vindu/vegg) og boliger med undertrykk (mekanisk avtrekk), kan det bli nødvendig å åpne et vindu på gløtt i nærhet av ildstedet, slik at ekstra friskluft blir tilført. Har du en nyere bolig med balansert ventilasjonsanlegg, blir noen anlegg levert med en «peis» overtrykks-funksjon, det anbefales at denne blir brukt ved opptenning. Her må man prøve seg litt frem med hva som virker best for din bolig. Pass på å bruke medfølgende hanske når du betjener peisen.
3. Sørg for at begge reguleringshåndtak er skjøvet inn.
4. Stable opptenningsved oppå hverandre, ca. 2 kg, med de største kubbene nederst og de minste øverst. Tenn opp med 3-6 briketter eller lignende på toppen av stabelen. Unngå å bruke papir, da det kan danne grå sot på glasset.
5. Døren på peisen lukkes. Tar ikke flammene godt tak i opptenningsveden, kan det tyde på at det enten ikke er nok oksygen i forbrenningsprosessen, fuktig ved eller dårlig trekk. I noen tilfeller kan det hjelpe å åpne døren på ildstedet litt, slik at mer luft slipper inn og gir bedre trekk. Når flammene har fått godt tak og brenner jevnt, kan du lukke døren. Gjenta prosessen om nødvendig. Her må man prøve seg litt frem med hva som virker best for din bolig.
6. Etter en tid når det har dannet seg et godt globed, legg i 3-4 vedkubber (ca. 2,5 kg). Når det brenner godt, trekk ut reguleringshåndtak for sekundærluft (venstre side). Reguler . Når det brenner godt i peisen, trekk så ut håndtaket for sekundærluft (lukket posisjon) Reguler primærluft etter behov (høyre håndtak).

Når peisovnen ikke er i bruk bør alltid begge reguleringshåndtak settes i stengt posisjon (**trekkes ut**). Ovnsluker åpnes hvert 5-10minutt de første timene under første oppfyring. Dette er for å forhindre forseglingen på dør i å binde seg med overflaten på ovnen etterhvert som lakken herder.

Fig. 3 Opptenningsved

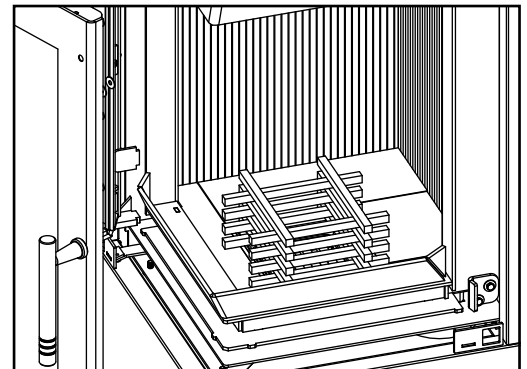
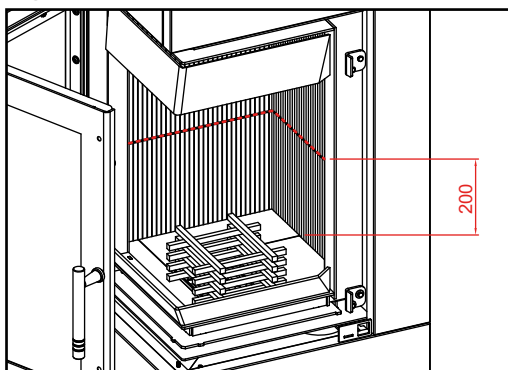


Fig. 4: Maks høyde stablet ved.



**Maks stablehøyde på ved er 20 cm/200 mm fra bunn av brennkammer.**

## Hvordan unngå trekkproblemer og røykutslag i nye boliger

En peisinnatts er ikke 100% tett og røykutslag kan forekomme. For å unngå dette så er det viktig at opptenningsprosedyre og råd følges. Videre anbefales det at peis blir brukt jevnlig for å unngå kondens samt bruke egnet ved som varmekilde i din peis.

Tips for feilsøking kan du finne i monteringsveiledning.

Besøk vår hjemmeside [www.vlproduksjon.no](http://www.vlproduksjon.no), eller ta kontakt med VL Produksjon AS for spørsmål vedrørende bruk av VisionLine Living i33-2.

## Første gang ildstedet tas i bruk

**VIKTIG!** Unngå rengjøring på utsiden av ovnen før lakken er herdet.

I løpet av den første opptenning, fyring og bruk av din nye i33-2 peis er det normalt at ovnen avgir lukt og røyk. Årsaken til dette er at ovnens lakk herder samt at oljer som beskytter stålet mot rust fordamper. Dette kan vedvare i minst to timer, med forbehold om temperatur og fyring.

Denne prosessen er ikke brannfarlig. Viktig å sørge for god utlufting ved ildstedet mens prosessen pågår. Prøv å unngå at røyk og lukt kommer i andre rom.

Når lakken er herdet og det ikke ryker mer, vil lukten forsvinne med god utlufting.

Under lakkherdingen kan pakning på ovnsdøren feste seg til ovnen og gjøre det vanskelig å åpne ovnsdøren. For å unngå dette bør ovnsdøren åpnes hvert 5-10 minutt de to første timene.

## Bruk egnet brensel

Optimal fyringsved: Bøk, ask, eik, lønn, bjørk, furu, osp og gran med 15-20% fuktighet kappet i kubber på 30 cm lengde, og 6-12 cm i diameter.

Feilaktig bruk vil annullere garantien fra produsent. Brenn derfor aldri behandlet eller malt trevirke, kartong, limt eller laminert materiale, trevirke fra saltvann, plast, søppel, eller kjemisk behandlet papir.

NB! Ikke benytt stearinlys i peisovnen. Varmeutviklingen fra lyset er for svak til å kunne skape oppdrift av varmluft i pipe, som da vil resultere i oppbygging av kondens/fukt som kan skade ildstedet.

## Sot på glasset

Soting er normalt og kan forventes. For å rengjøre glasset; Ikke bruk glassrens, grillrens, ovnsrens eller andre kjemiske vaskemidler. Bruk fuktig papir dyppet i litt aske.

Alternativt;

Følg opptenningsråd frem til og med "Etter en tid har det nå dannet seg et glødende kullbed". Legg i 3-4 vedkubber. Trykk så betjeningshåndtak inn og la det stå i 15-20 minutter for å opprette en varm fyring. Soten vil da gradvis forbrennes med resten av avgassene.

## Brennplater

De ildfaste platene inne i brennkammeret kan få små sprekker ved kraftig oppvarming og avkjøling, samt bruk av fuktig ved. Vis normal forsiktighet når man gjør ilegg i peisen. Sprekkene har ingen betydning på peisens effekt eller funksjon. Når platene begynner å smuldre eller deles slik at de ikke holdes på plass, skal de byttes. Brennplater er å anse som forbruksmateriell.

## Stabling av opptenningsved

Se bilde til høyre som eksempel av hvordan man kan stable opptenningsved.

NB! Maks stablehøyde er 20 cm/200 mm fra bunn av brennkammer.

