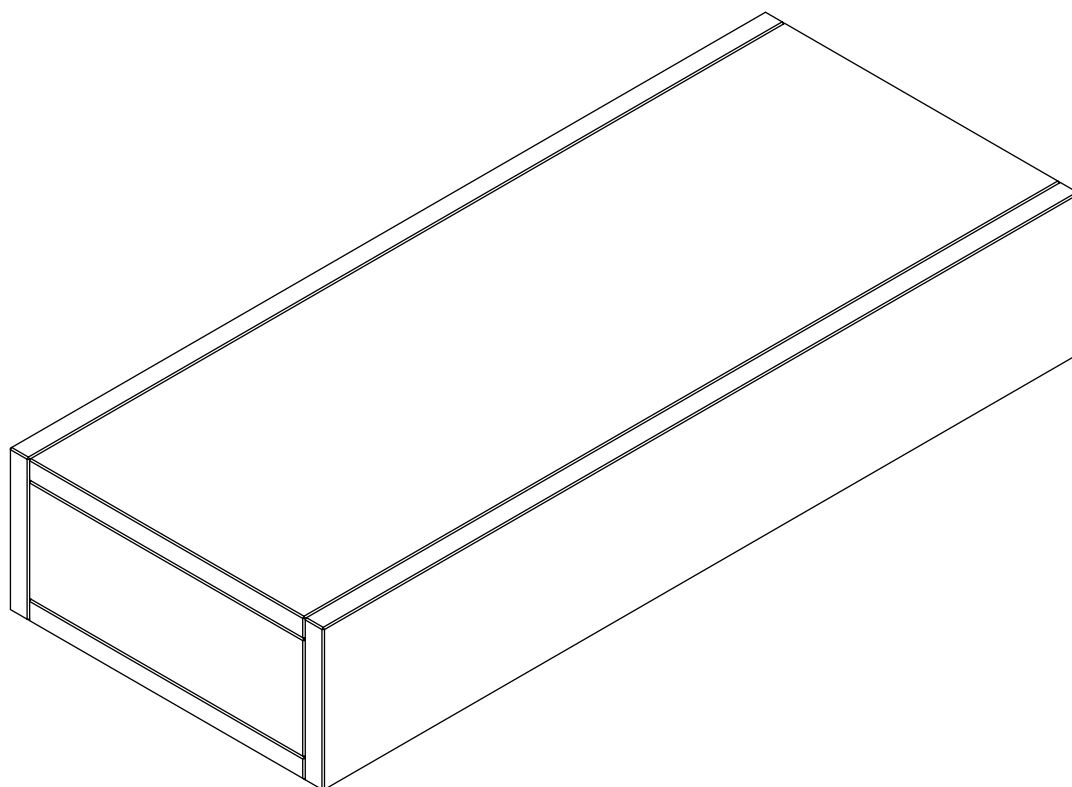


VisionLine Nisje

Bruksanvisning • Installasjon og drift

Rev 1
01.06.21

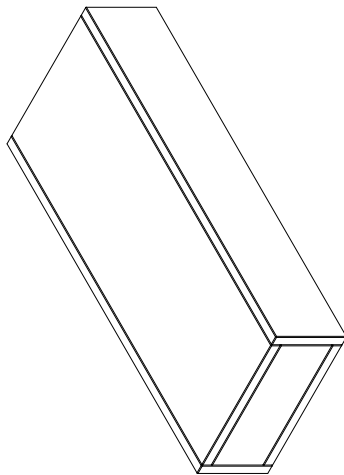


visionLINE™

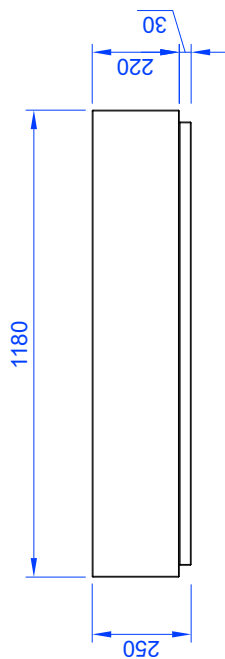
Innholdsfortegnelse

Tegning	2
Mont. veil	5
Overflatebehandling	7

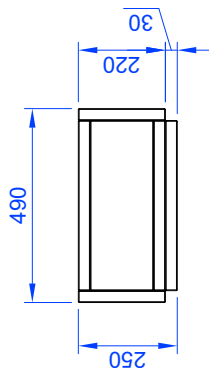
ILLUSTRASJON



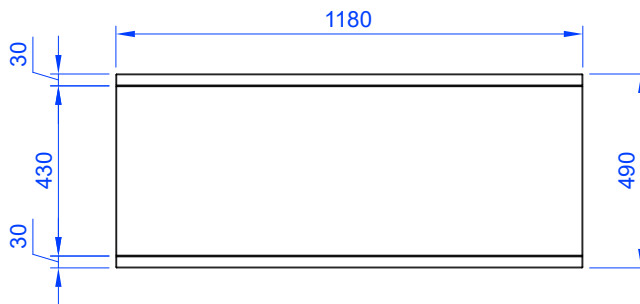
FRONT



SIDE



TOPP



Revisjon:	Revisjon:	Navn:	Dato:	Kontrollert av:
Beskrivelse: VisionLine Trend Base				
visionLINE				
Utferdigte: VL Produksjon AS Sørstve Bognesveie 6, 1300 Aurskog www.vlproduksjon.no				
DETALJTEGNING				
Konstr./Tegnet:	Date:	Grøtjent:	Grøtjent dato:	
BA	26.04.21			
Målestokk:	Akkromet:	Side nr.:	Revisjons nr.:	
1:16	A4	1 av 1		
Tegningsnummer: VisionLine_Base_rev_01.dwg				

Utsnitt av plate 6 og 8

Lamello føres inn i tilhørende spor.

Lim påføres i tynt sjikt på **alle** kontaktflater samt stålplugger.

Påse at det ikke søles med lim, da limen er **meget** vanskelig å fjerne.

Fig. C

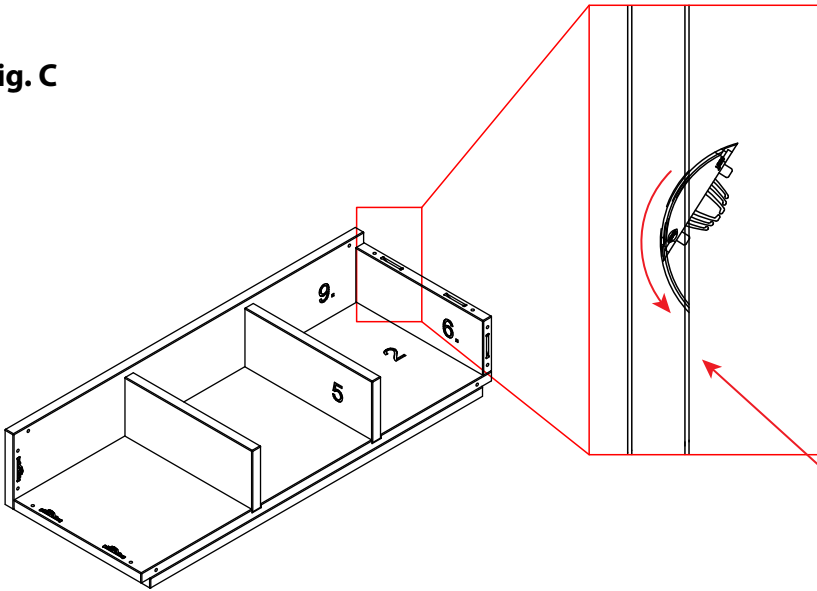


Fig. D

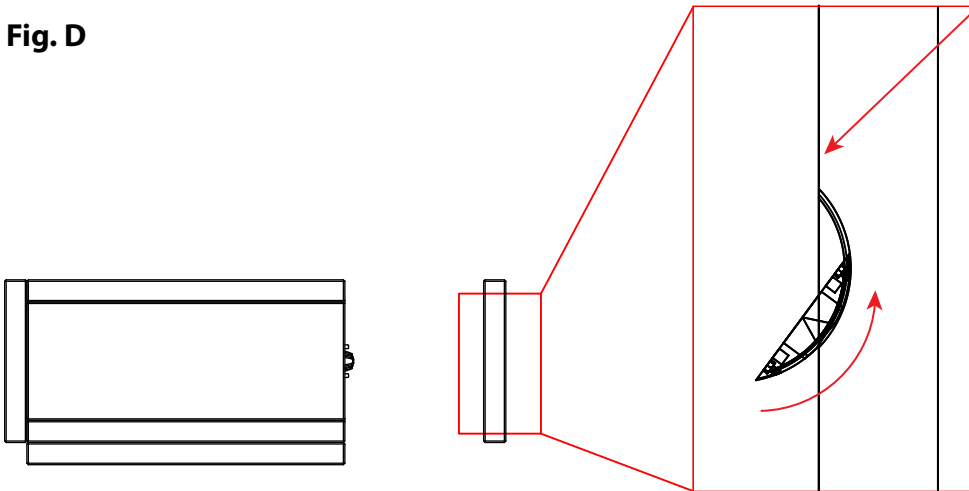
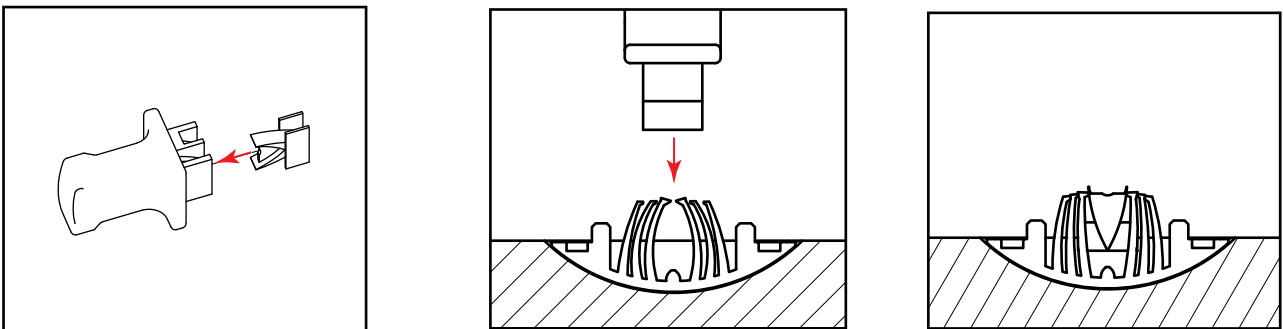


Fig. E



Medfølgende Lamello verktøy brukes til påføring av Preload klips

Fig. 1:

Plate 1 klargjøres med bøsninger i markerte hull.

Fig. 2:

Plate 1 settes på ut på

Fig. 3:

Plate 2 klargjøres med bøsninger og settes mot plate 1.

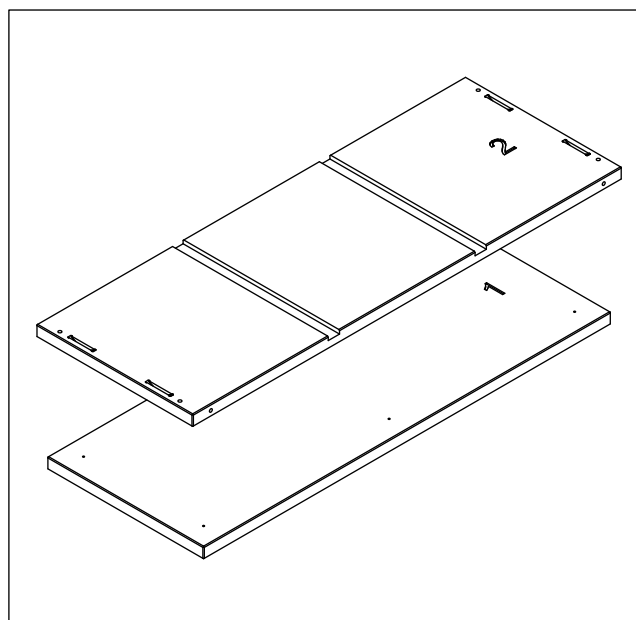
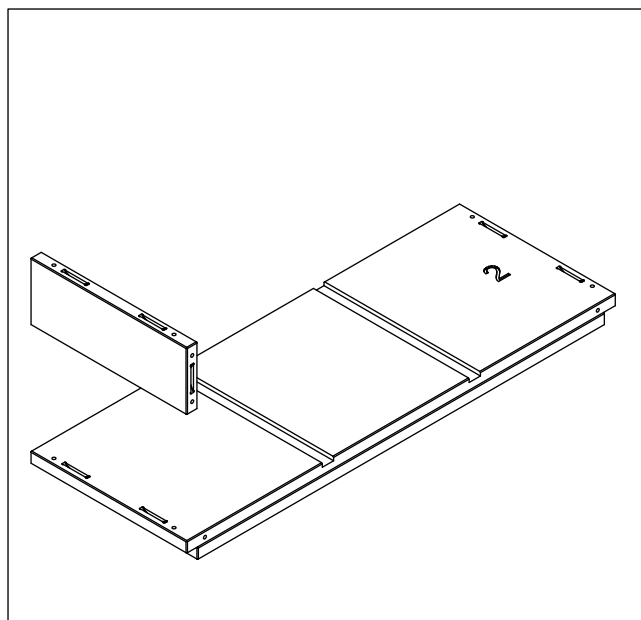
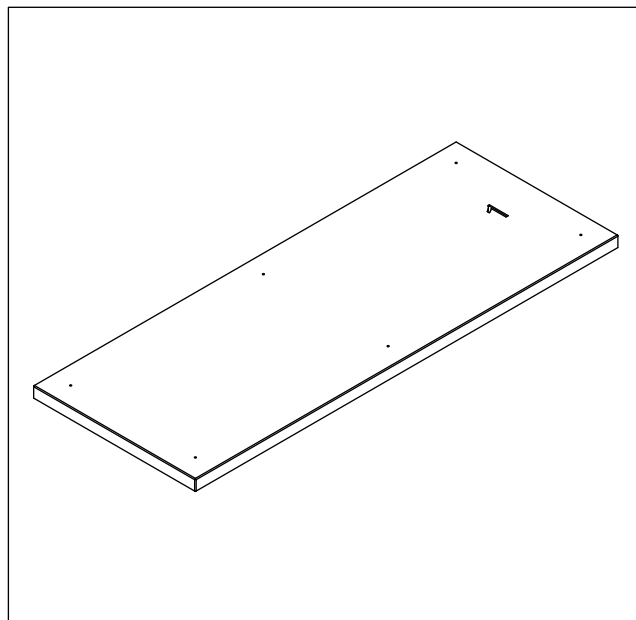


Fig. 1:

Plate 1 klargjøres med bøssinger i markerte hull.

Fig. 2:

Plate 1 settes på ut på

Fig. 3:

Plate 2 klargjøres med bøssinger og settes mot plate 1.

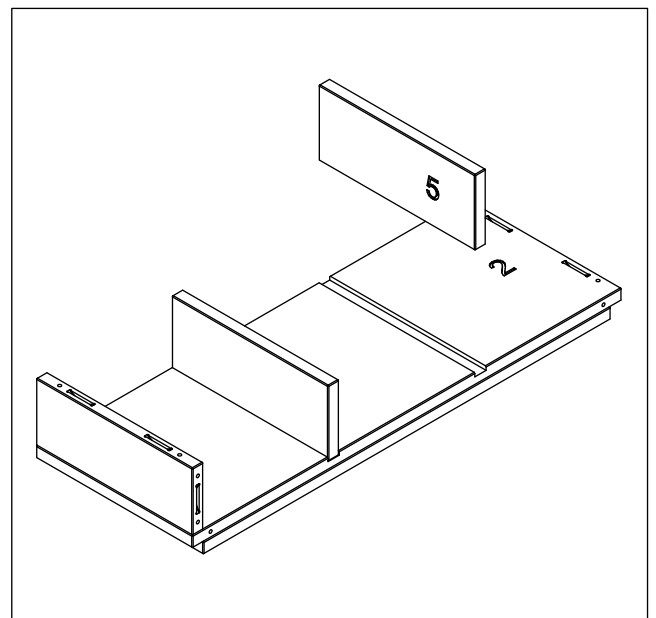
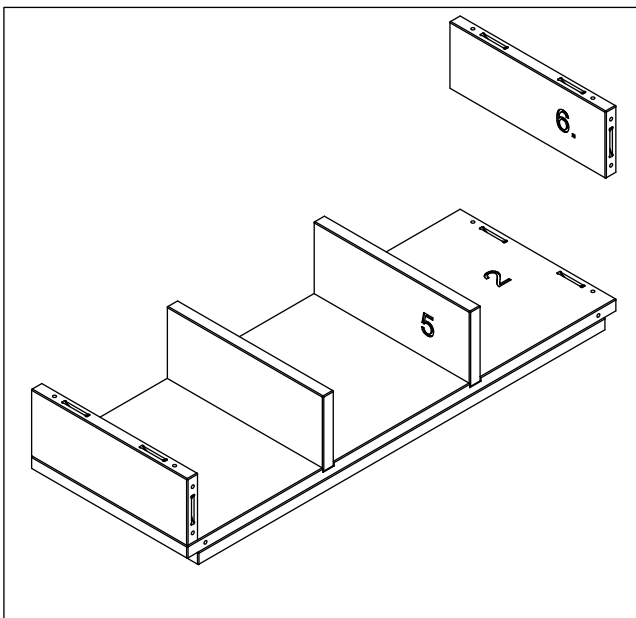
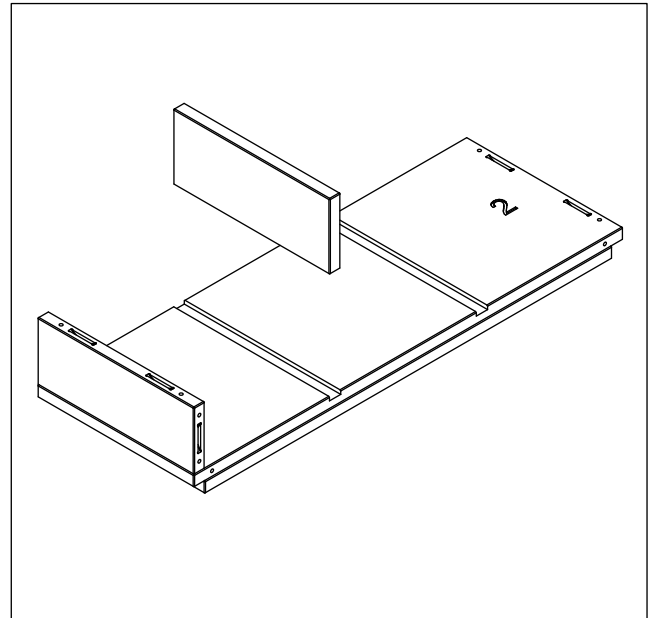


Fig. 1:

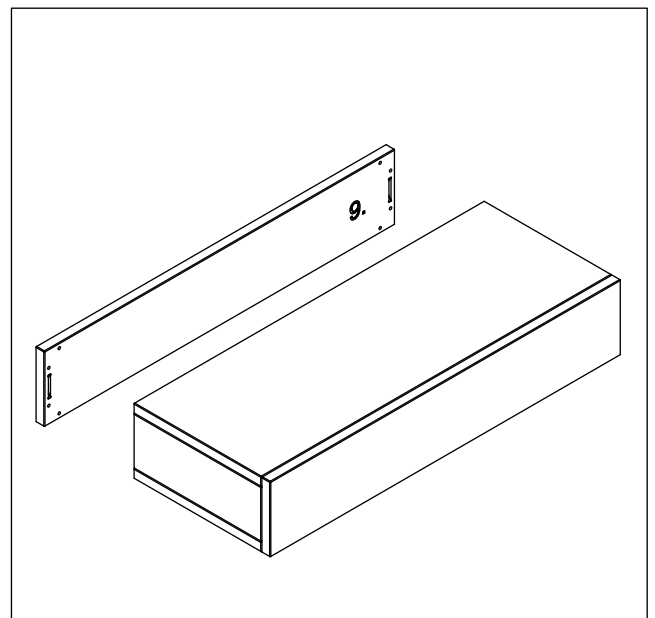
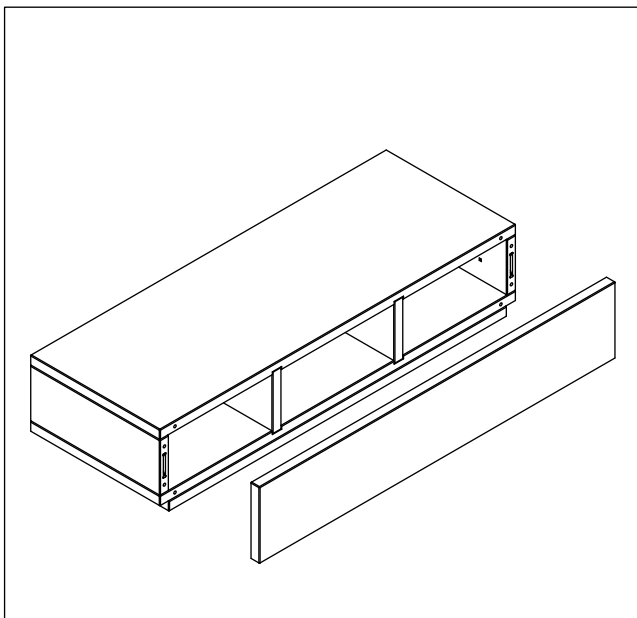
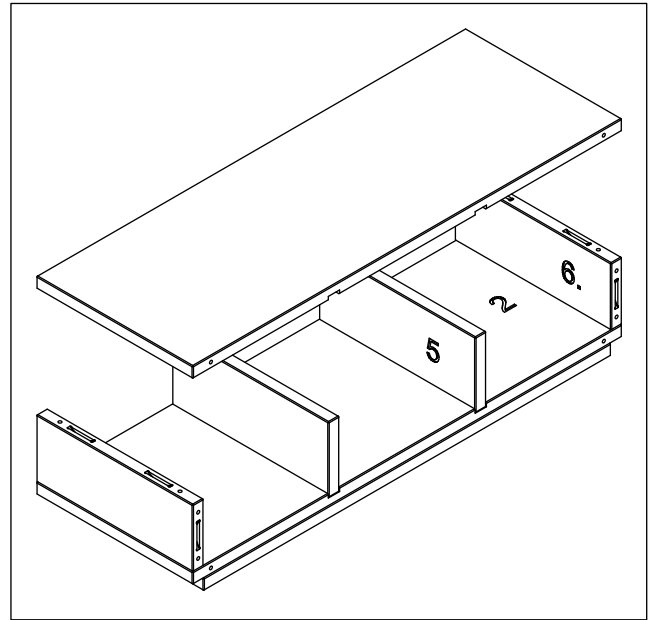
Plate 1 klargjøres med bøssinger i markerte hull.

Fig. 2:

Plate 1 settes på ut på

Fig. 3:

Plate 2 klargjøres med bøssinger og settes mot plate 1.



Overflatebehandling av plater

Rådfør deg alltid med din fargeforhandler om valg og bruk av produkter.

Rengjøring

Før overflatebehandling (grunning og maling) kan starte er det viktig å få bort eventuelle rester av støv og andre urenheter. Bruk gjerne støvsuger og en fin kost. Vask så av med en lett fuktet mikrofiberklut. La så overflaten tørke før du begynner neste steg.

Priming/grunning

For det beste resultatet anbefales det bruk av Jotun heftgrunning eller primer. Følg anvisning til produsent.

Sparkling

Bruk sparkel om nødvendig, og følg anvisning til produsenten for etterbehandling.

Maling

Vi anbefaler at du bruker to strøk med interiørmaling.

Hvis overflaten ikke har ønsket tekstur, kan man bruke matting før man så legger på ett nytt strøk maling.

Er du usikker på fremgangsmåte kan du forhøre deg hos din lokale fargeforhandler.