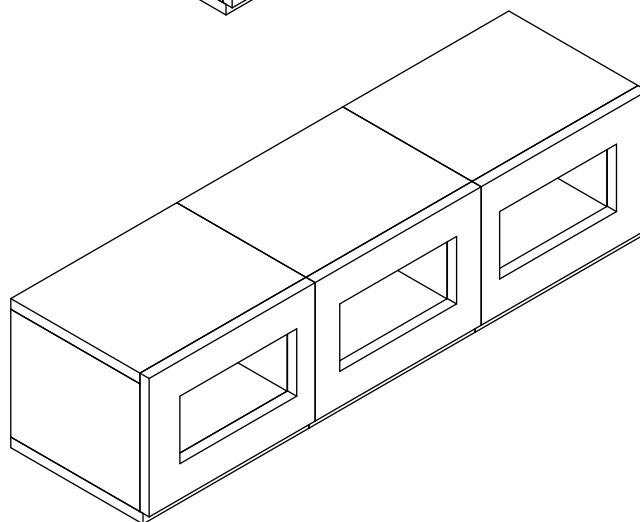
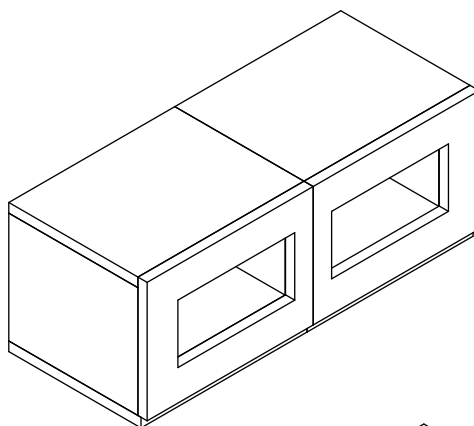
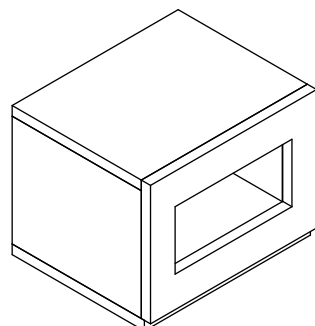


VisionLine Boks 1, 2 og 3

Montasjeveiledning

Rev 1
02.06.21

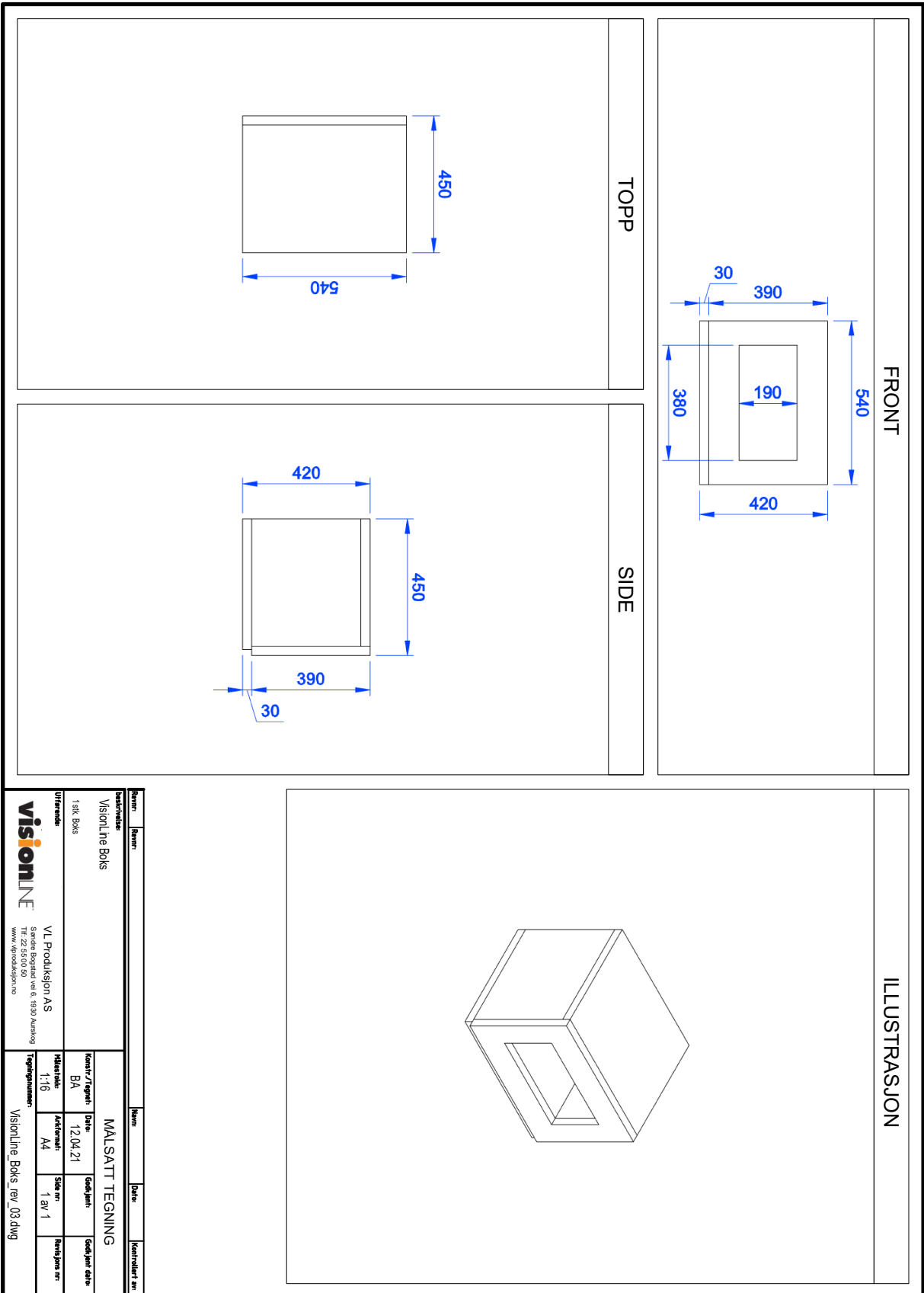


visionLINE™

Innholdsfortegnelse

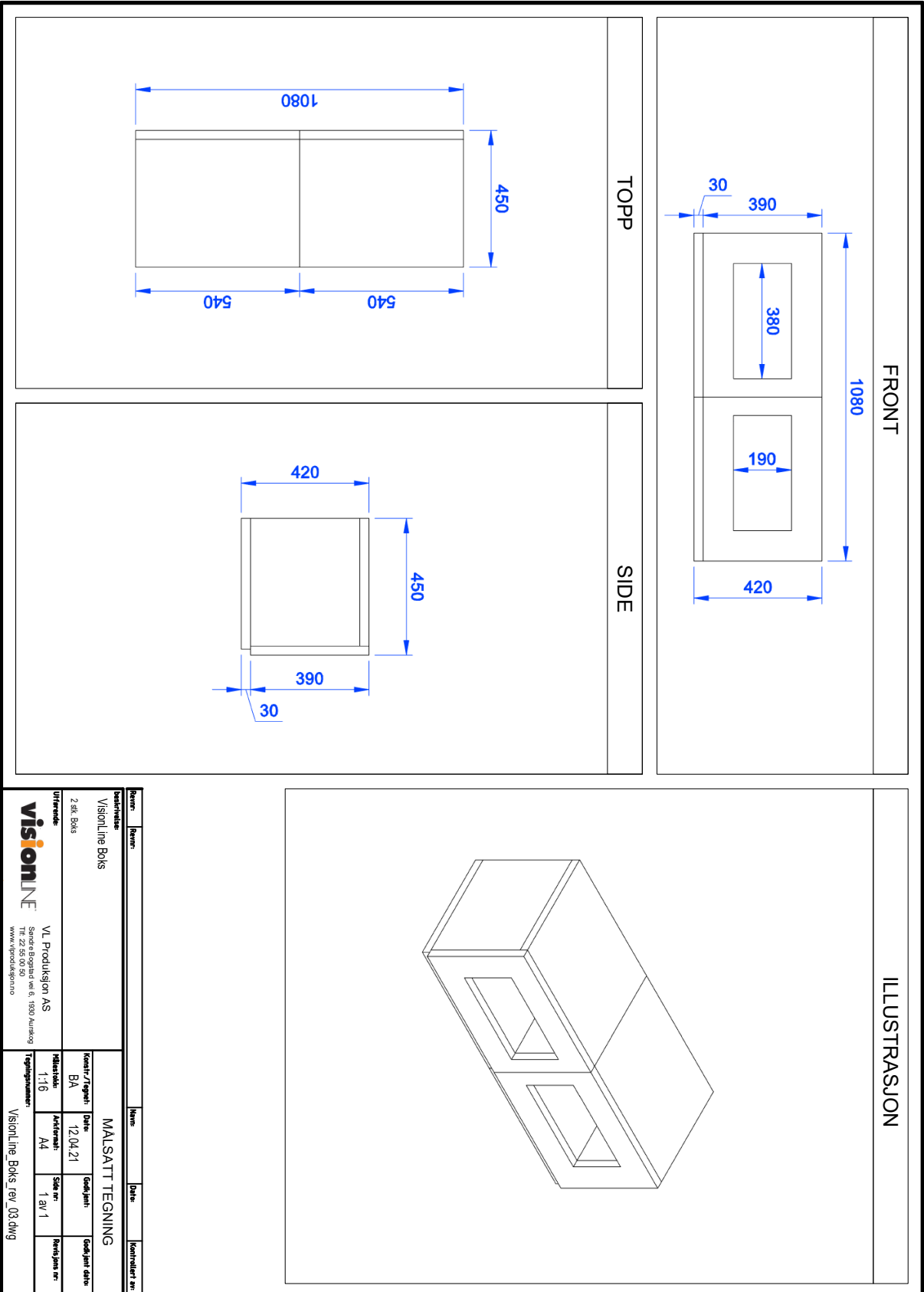
Tegninger	2
Oversikt plater.....	5
Installasjon	6
Overflatebehandling	22

Vennligst les igjennom hele dokumentet før du starter montering av ditt produkt.

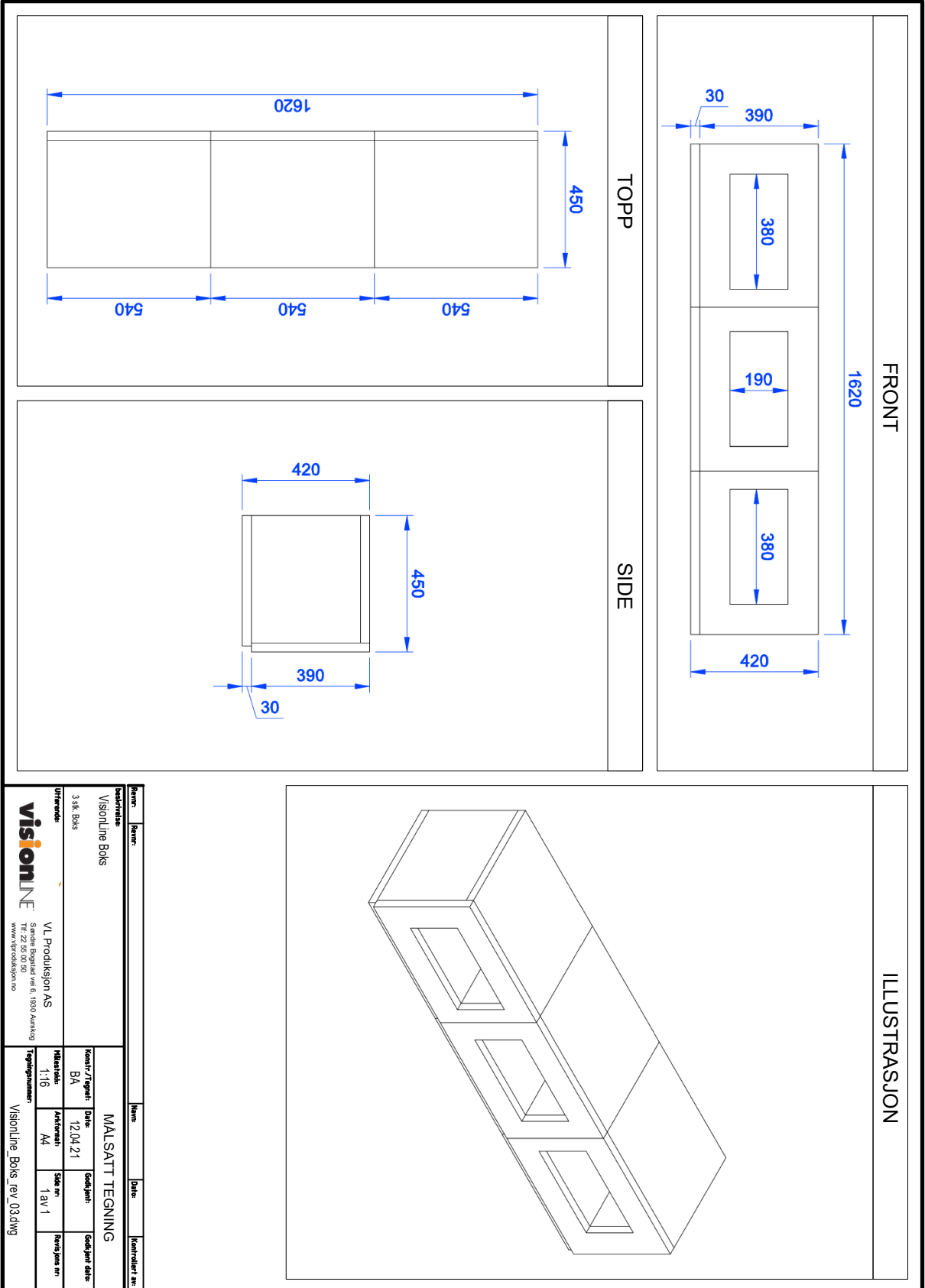


Skrevet	Skrevet	Dato	Kontroller av
Publisert	VisionLine Boks		
Uttrekk	1 stk Boks		
Uttrekk	VL Produksjon AS		
	Service Bogned vei 6, 1039 Aurskog		
	TF: 22 55 00 50		
	www.vlproduksjon.no		
MÅLSATT TEGNING			
Konstr./Tegnet	Dato	Godkjent	Godkjent dato
BA	12.04.21		
Målestokk	Arkformat	Side nr.	Revisjon nr.
1:16	A4	1 av 1	
Tegningsnavn			
VisionLine Boks_rev_03.dwg			



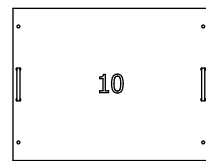
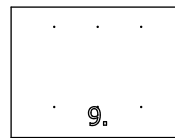
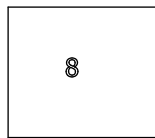
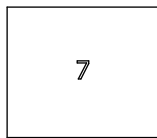
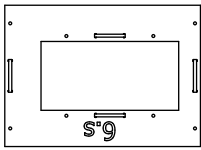
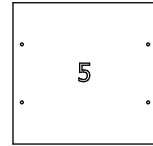
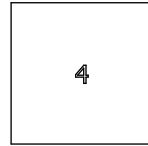
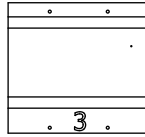
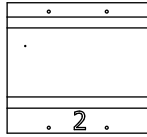
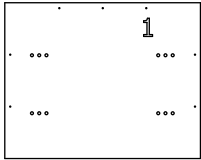


Bokser: 1 Hevner: 1	Dato:	Kontrollert av:
Bestilling: VisionLine Boks	MALSATT TEGNING	
Uttrent: 2 stk. Boks	Tegnet / Tegnet: BA	Dato: 12.04.21
Uttrent: VL Produksjon AS	Arbeidet: A4	Side nr: 1 av 1
Uttrent: Sande Bogstad vei 6, 1930 Aurskog	Tegningsnummer: VisionLine Boks rev_03.dwg	Revisjon nr:
Uttrent: visionline	Uttrent: 1:16	Revisjon nr:
Uttrent: www.visionline.no	Uttrent:	Revisjon nr:

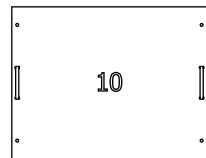
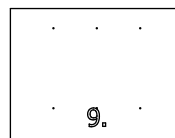
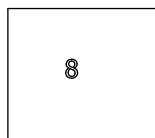
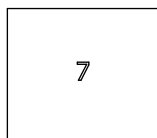
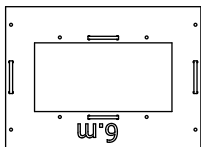
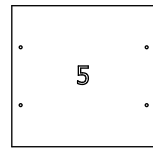
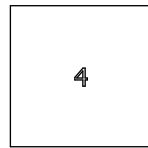
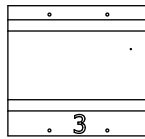
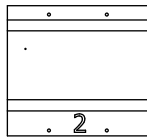
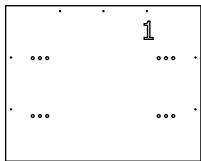


Navn:	Revis:	Navn:	Date:	Kontrollert av:
Malstykke				
VisionLine Boks				
MALSATT TEGNING				
Kontr./Tegnet:	Date:	Godkjent:	Godkjent dato:	
3 sk. Boks	12.04.21			
Utvreder:	Malstykke:	Adressert:	Side nr:	Revisjon nr:
	1:16	M	1 av 1	
VL Produksjon AS		Revisjonsnummer:		
Sanden Bogstredet v.6, 1930 Aurland		VisionLine_Boks_rev_03.dwg		
visionline				
Tlf: 22 65 00 90				
www.vlproduksjon.no				

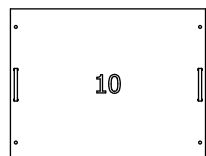
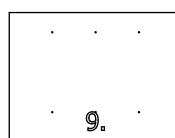
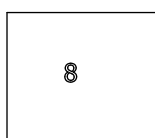
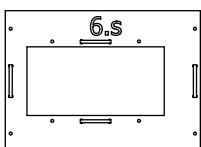
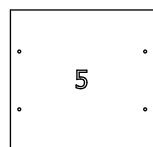
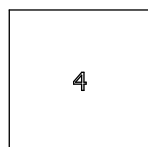
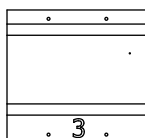
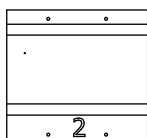
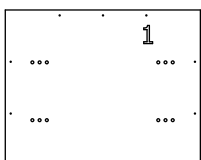
BOKS Venstre



BOKS Senter



BOKS Høyre



Utsnitt av plate 7 og 6

Lamello føres inn i tilhørende spor.

Påse at det høres ett høylytt klikk når Lamello føres sammen.

Lim påføres i tynt sjikt på **alle** kontaktflater samt stålpluggen.

Påse at det ikke søles med lim, da limen er **meget** vanskelig å fjerne.

Fig. C

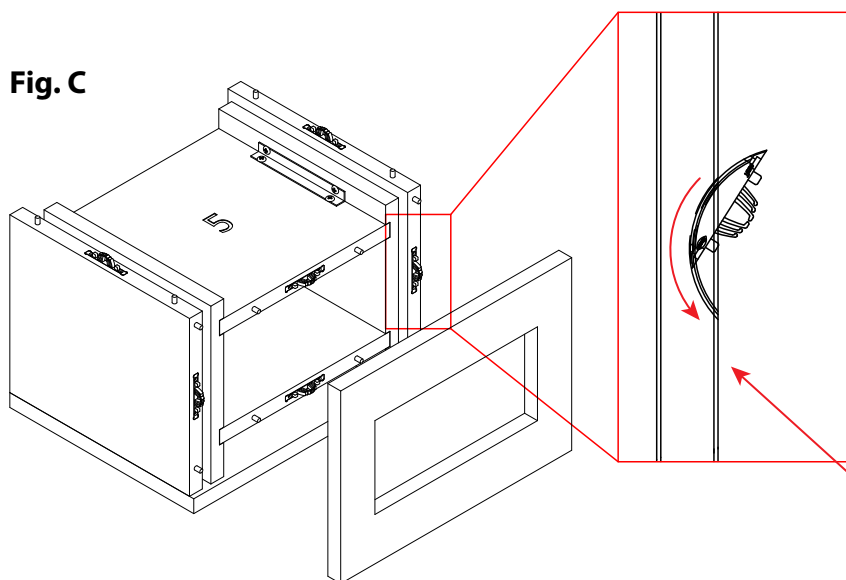


Fig. D

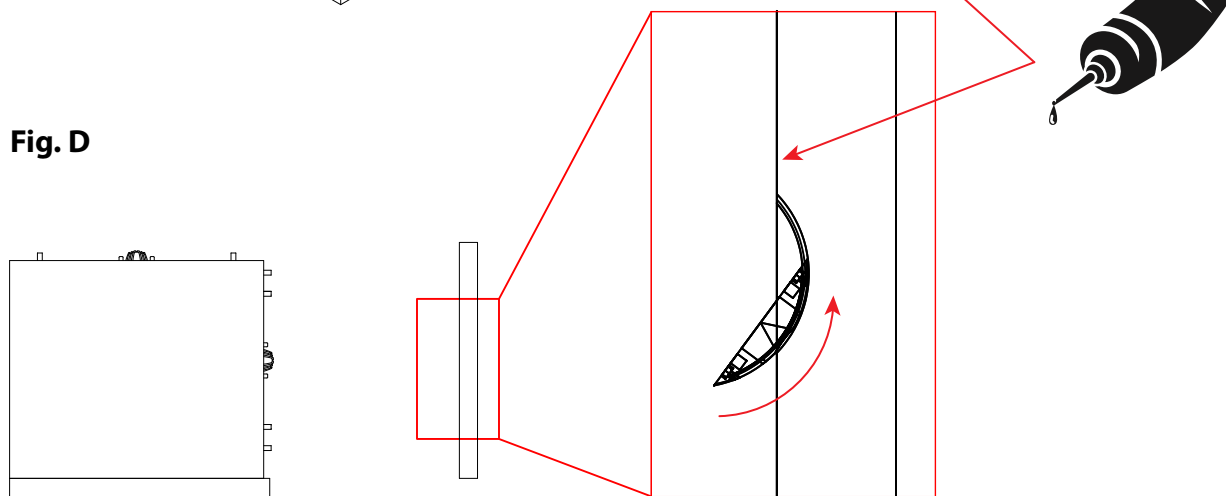
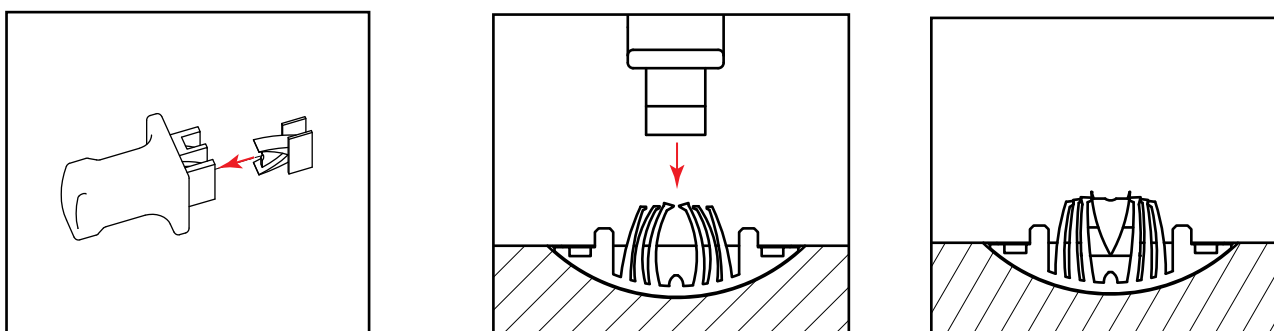


Fig. E



Medfølgende Lamello verktøy brukes til påføring av Preload klips

7

INSTALLASJON

Hylser med innvendig og utvendige gjenger:

Hylser påføres ved markerte områder, og vinkelstål sikres med M6x20

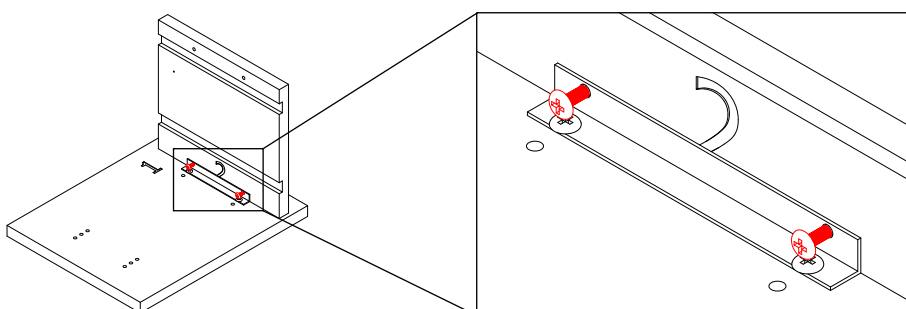
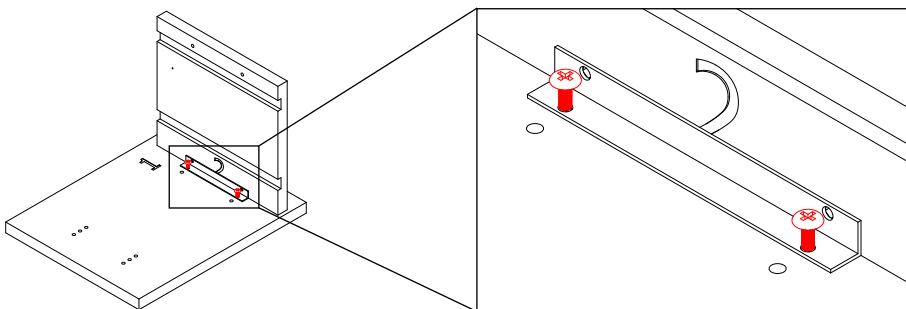
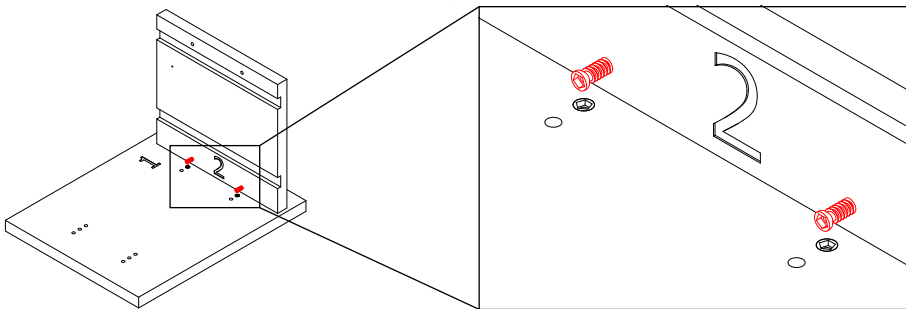
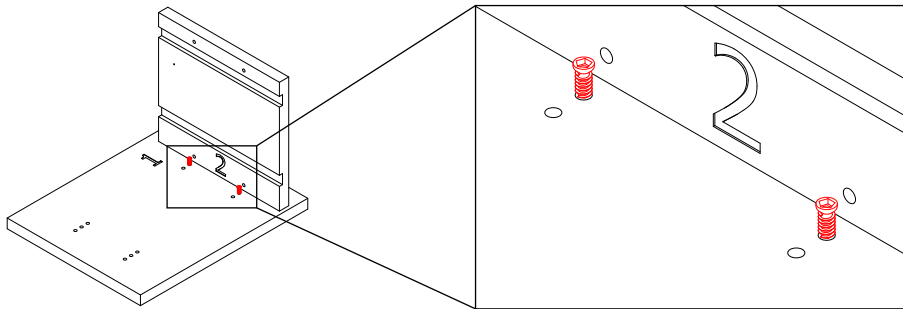


Fig. 1:

Plate 1 klargjøres med bøssinger i markerte hull.

Fig. 2:

Plate 1 settes ut på egnet underlag

Fig. 3:

Plate 2 klargjøres med bøssinger og settes mot plate 1.

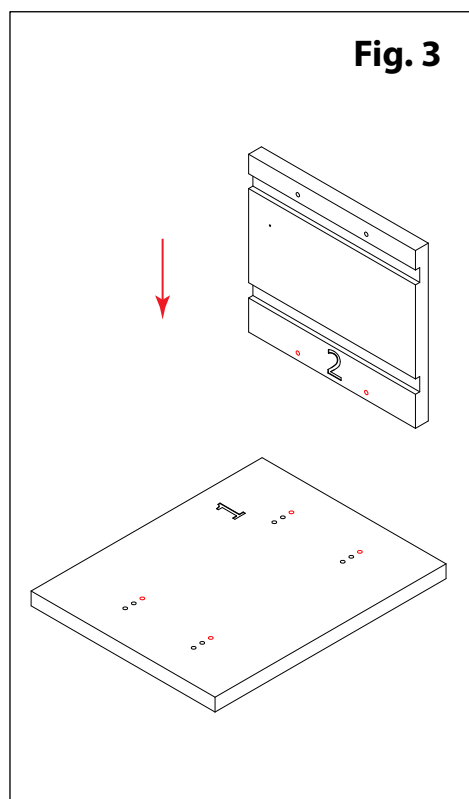
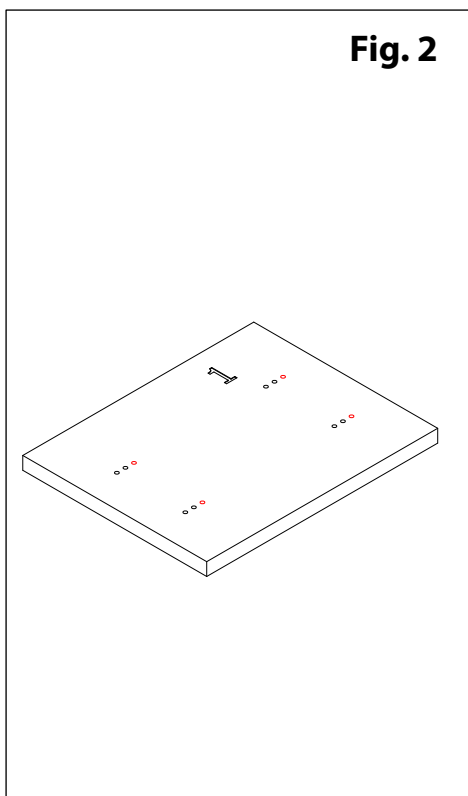
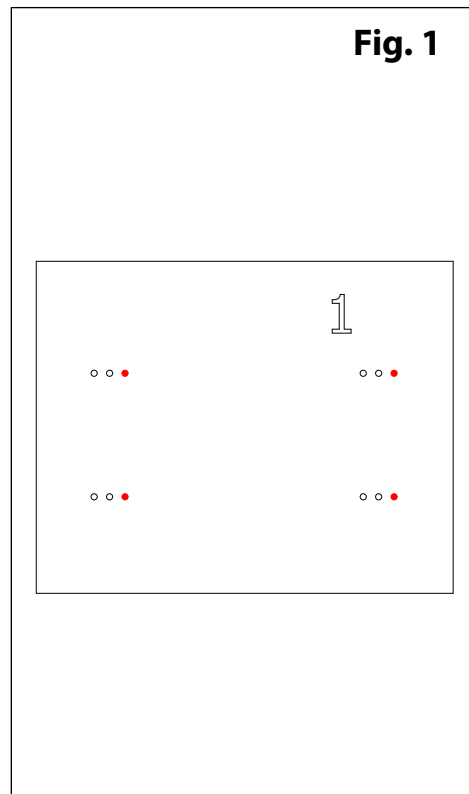


Fig. 4:

Plate 2 sikres med stålskinne og 4 stk. M6x20.

NB! Påse at skruene er løst satt på.

Fig. 5:

Plate 3 klargjøres med bøssinger.

Settes mot Plate 1

Fig. 6:

Plate 3 sikres med stålskinne og 4 stk. M6x20.

NB! Påse at skruene er løst satt på.

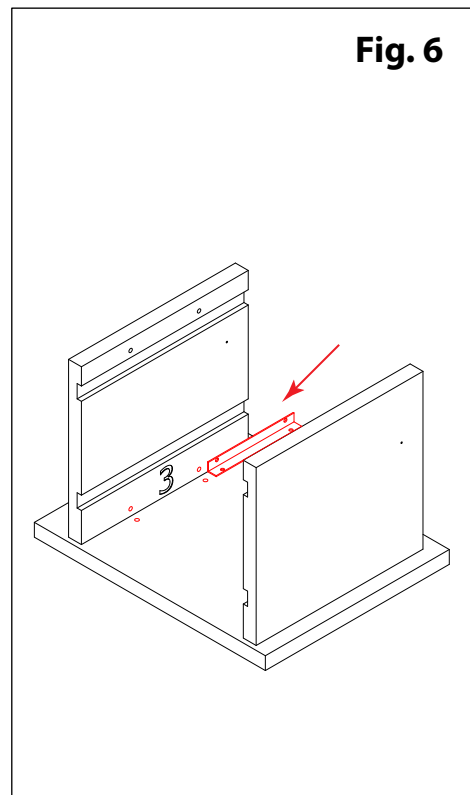
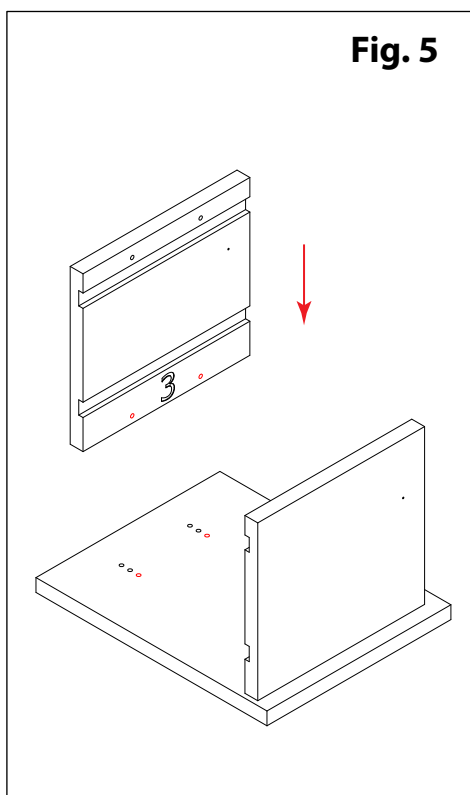
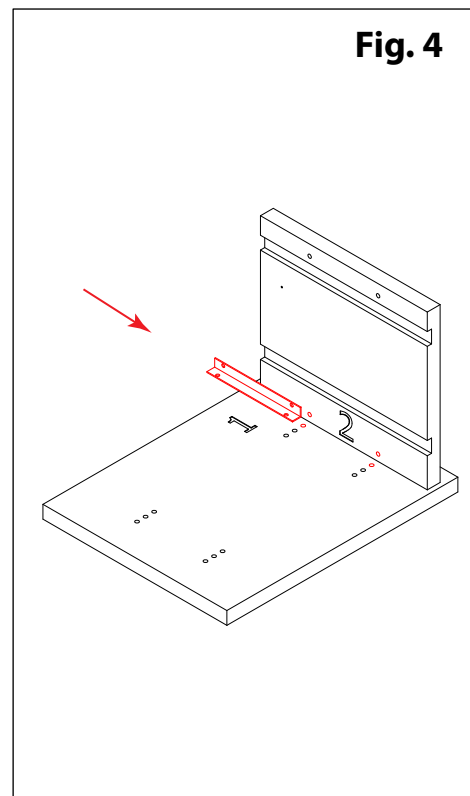


Fig. 7:

Plate 5 skyves inn i øverste spor mellom plate 2 og 3. Sikres med 4 stk. skruer.

NB! Du kan nå stramme til skruene på stålskinner mot plate 2 og 3.

Fig. 8:

Plate 4 skyves inn i nederste spor mellom plate 2 og 3 og sikres med 4 stk. skruer.

Fig. 9:

Plate 6 (frontplate) klargjøres med 4 stk. Lamello P14 samt 8 stk. stålplugger.

Trykkes/skyves så på plass.

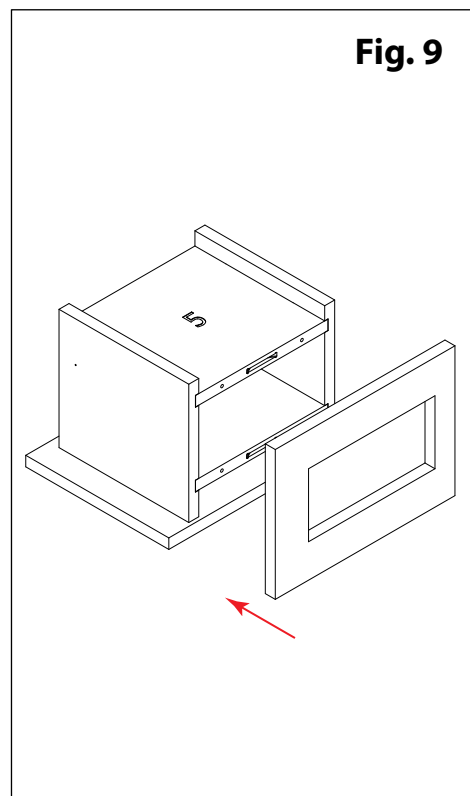
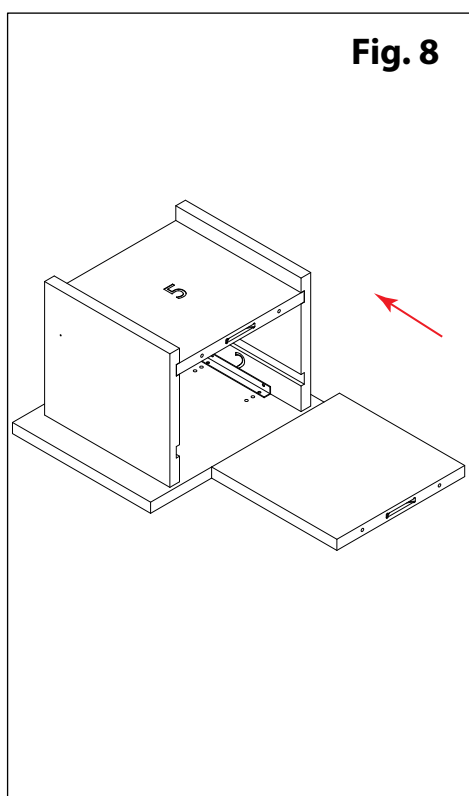
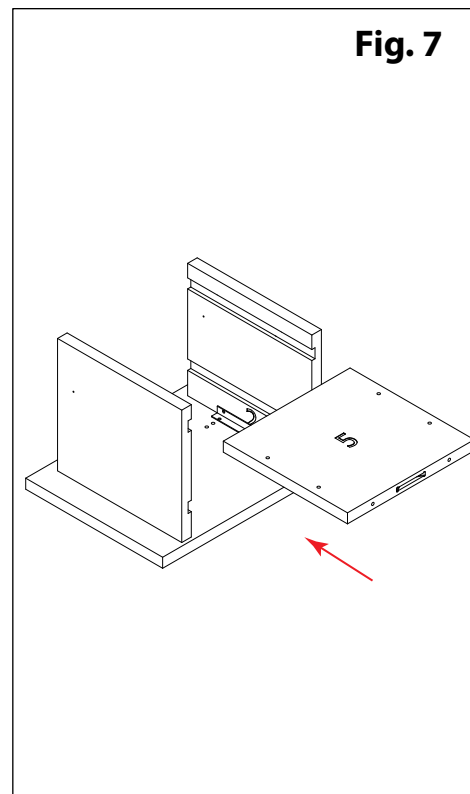


Fig. 10:

Plate 7 (sideplate) klargjøres med Lamello P14 samt stålplugger. Skyves så på plass mot plate 6 **NB! Påse at riktig side er opp (P14 spor skal peke mot plate 6 og opp).**

Fig. 11:

Plate 8 (sideplate) klargjøres med Lamello P14 samt stålplugger. Skyves så på plass mot plate 6 **NB! Påse at riktig side er opp (P14 spor skal peke mot plate 6 og opp).**

Fig. 12:

Plate 9 settes på plass. Sikres med 6 stk skruer.

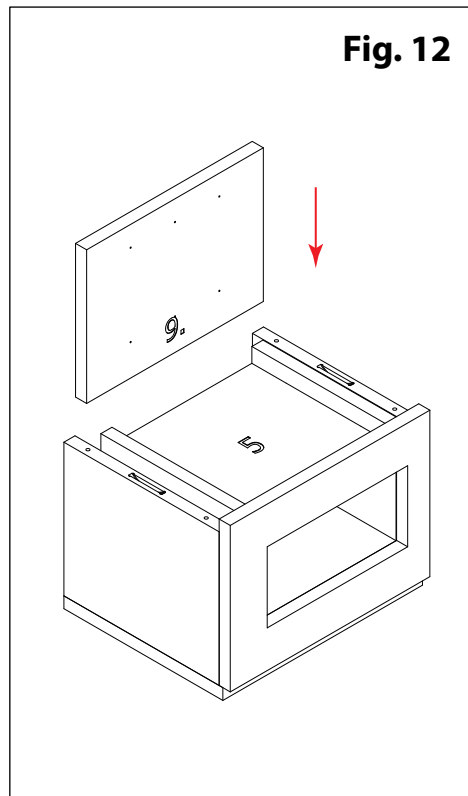
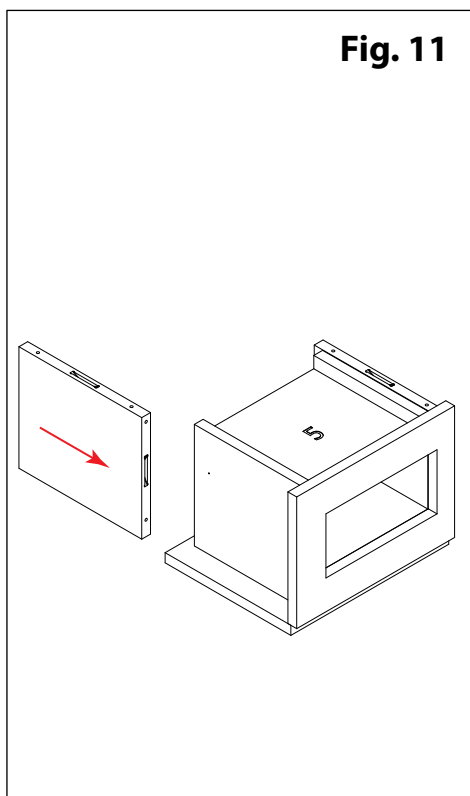
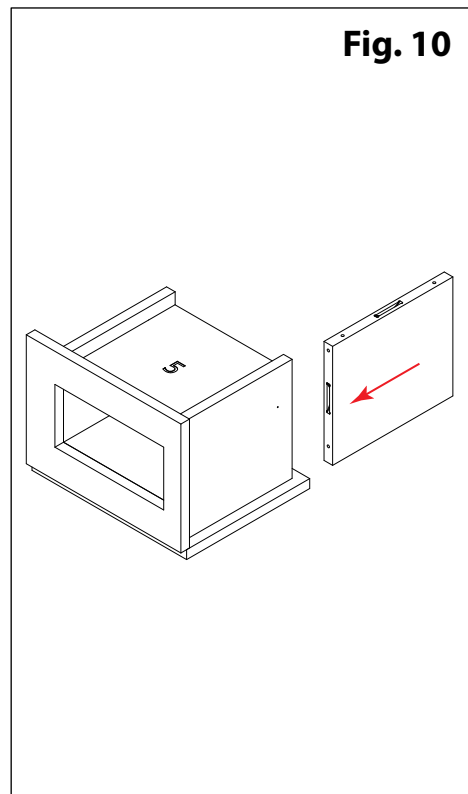


Fig. 13:

Plate 10 (topplate) klargjøres med lamello, plugger og lim.

Settes så på plass.

Fig. 14:

Snu enheten på rygg.

Bruk så 7 stk. skruer i markerte områder for å sikre plate 1 mot plate 7, 8 og 9.

Snu enhet tilbake igjen.

VisionLine Boks venstre side er nå ferdig montert.

SENTERDEL**Fig. 15:**

Plate 1 klargjøres med bøsninger

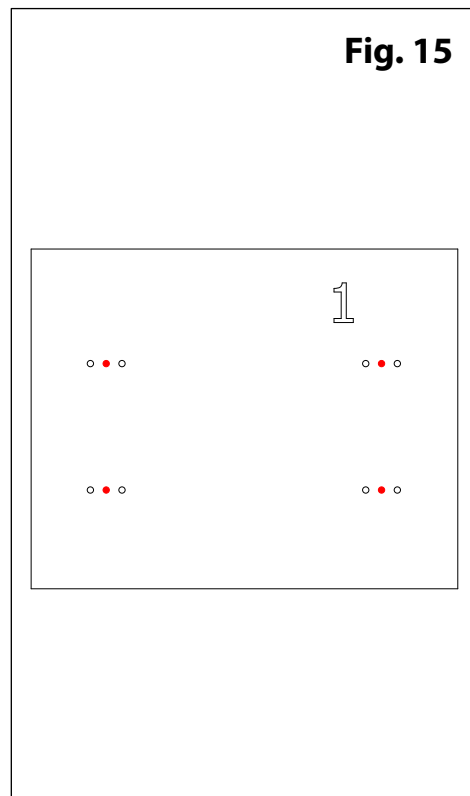
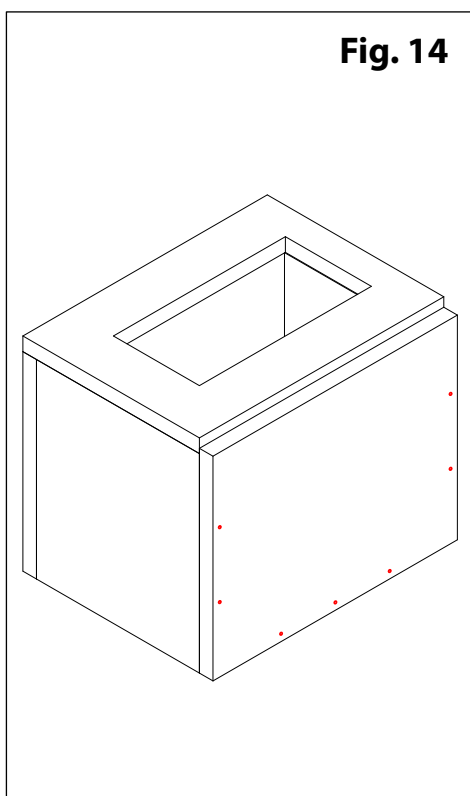
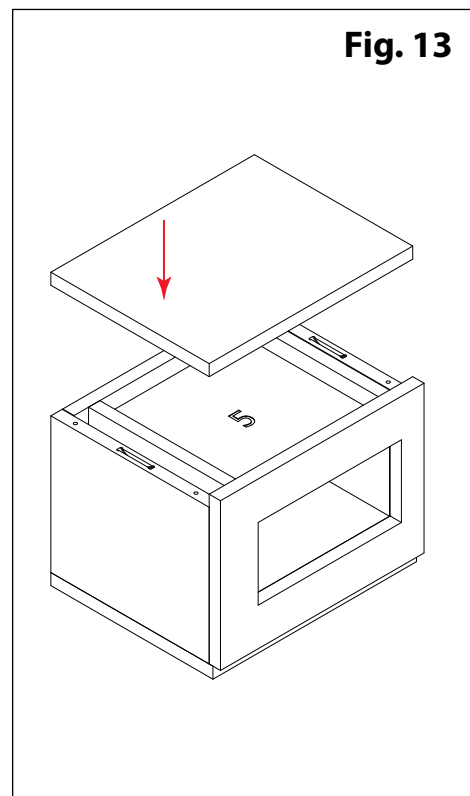


Fig. 16:

Plate 1 settes ut på egnet underlag.

Fig. 17:

Plate 2 sikres med stålskinne og 4 stk. M6x20.

NB! Påse at skruene er løst satt på.

Fig. 18:

Plate 3 klargjøres med bøssinger.
Settes mot Plate 1.

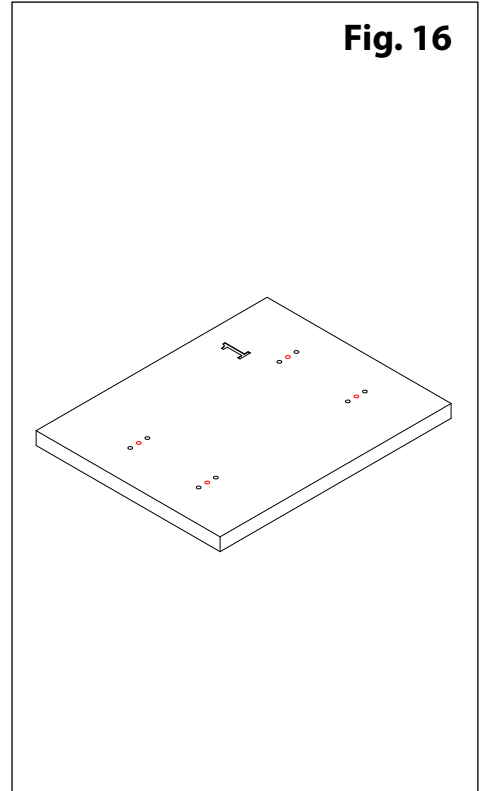
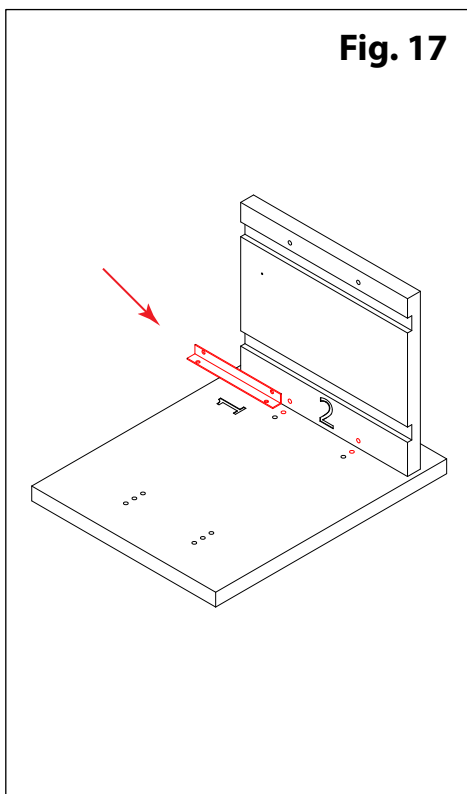
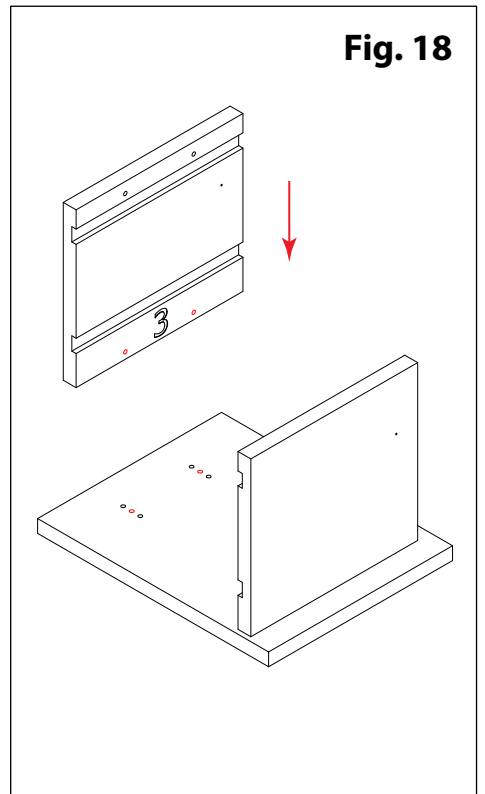
Fig. 16**Fig. 17****Fig. 18**

Fig. 19:

Plate 3 sikres med stålskinne og 4 stk. M6x20.

NB! Påse at skruene er løst satt på.

Fig. 20:

Plate 5 skyves inn i øverste spor mellom plate 2 og 3. Sikres med 4 stk. skruer.

NB! Du kan nå stramme til skruene på stålskinner mot plate 2 og 3.

Fig. 21:

Plate 4 skyves inn i nederste spor mellom plate 2 og 3 og sikres med 4 stk. skruer.

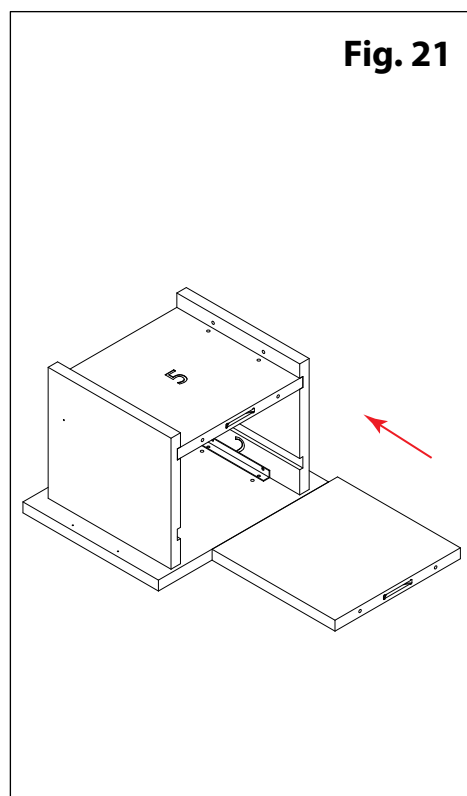
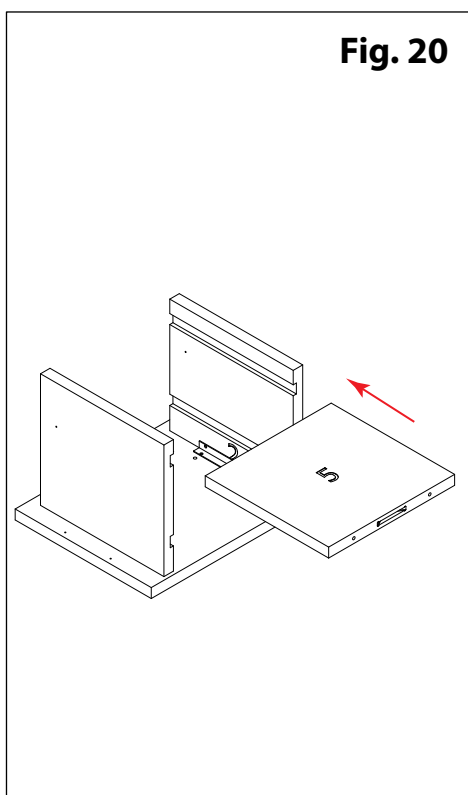
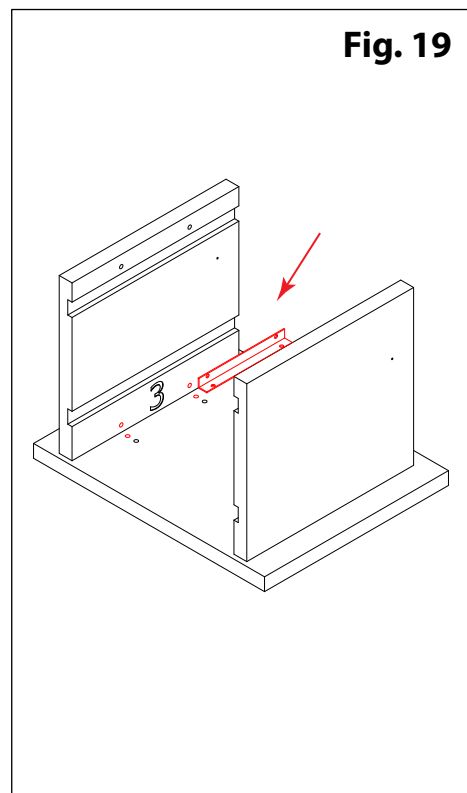


Fig. 22:

Plate (frontplate) 6 klargjøres med 4 stk. Lamello P14 samt 8 stk. stålplugger. Skyves så på plass (forsikre deg om at Lamello P14 er godt inntil ved å lytte etter ett høylydt klikk).

Fig. 23:

Plate 7 (sideplate) klargjøres med Lamello P14 samt stålplugger. Skyves så på plass mot plate 6 **NB! Påse at riktig side er opp (P14 spor skal peke mot plate 6 og opp).**

Fig. 24:

Plate 8 (sideplate) klargjøres med Lamello P14 samt stålplugger. Skyves så på plass mot plate 6 **NB! Påse at riktig side er opp (P14 spor skal peke mot plate 6 og opp).**

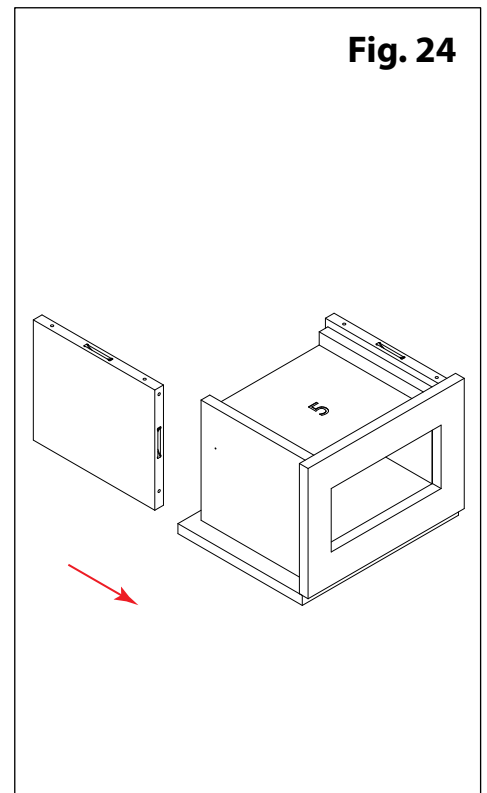
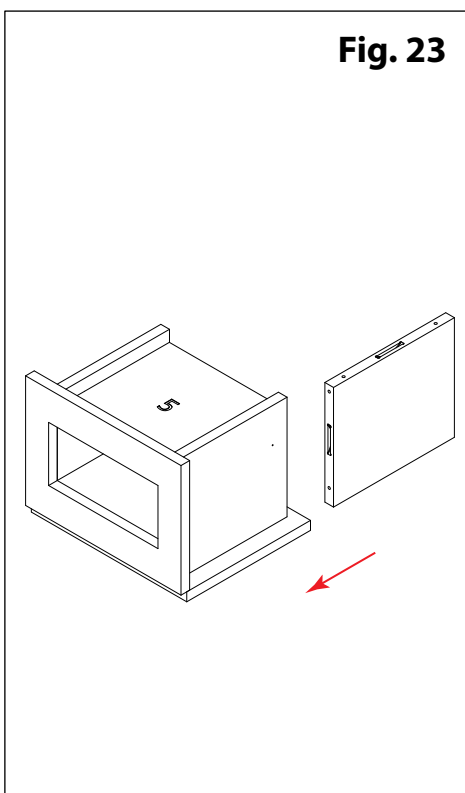
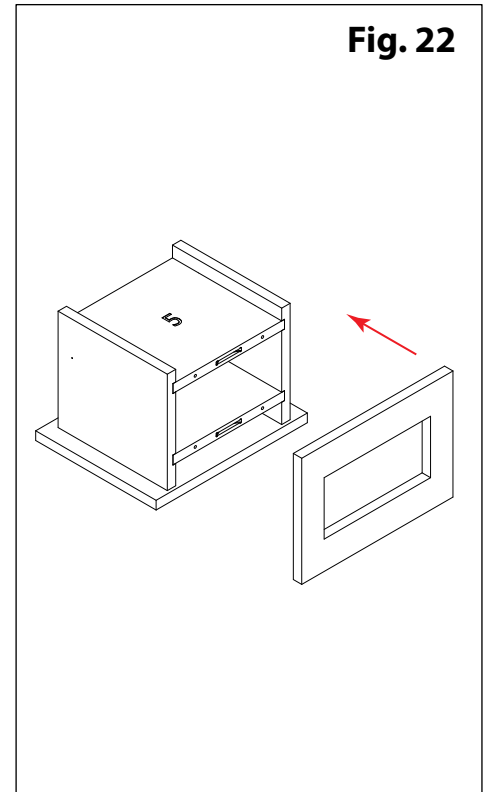


Fig. 25:

Plate 9 settes på plass. Sikres med 6 stk skruer.

Fig. 26:

Plate 10 (topplate) klargjøres med lamello, plugger og lim.

Settes så på plass.

Fig. 27:

Snu enheten på rygg.

Bruk så 7 stk. skruer i markerte områder for å sikre plate 1 mot plate 7, 8 og 9.

Snu enhet tilbake igjen.

VisionLine senter Boks er nå ferdig montert.

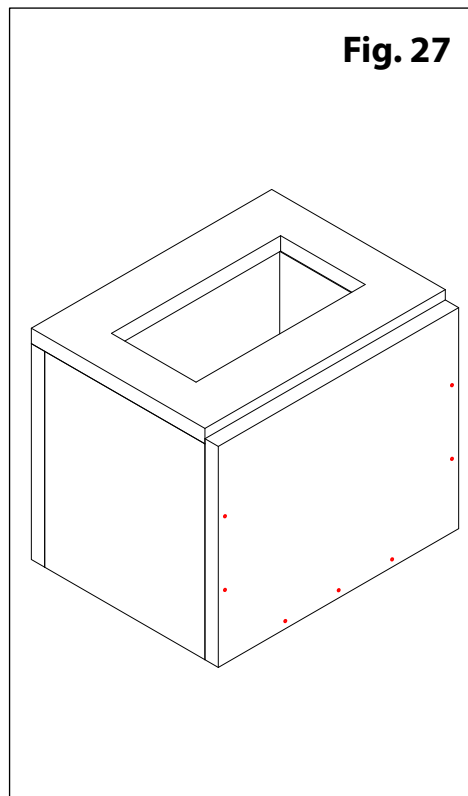
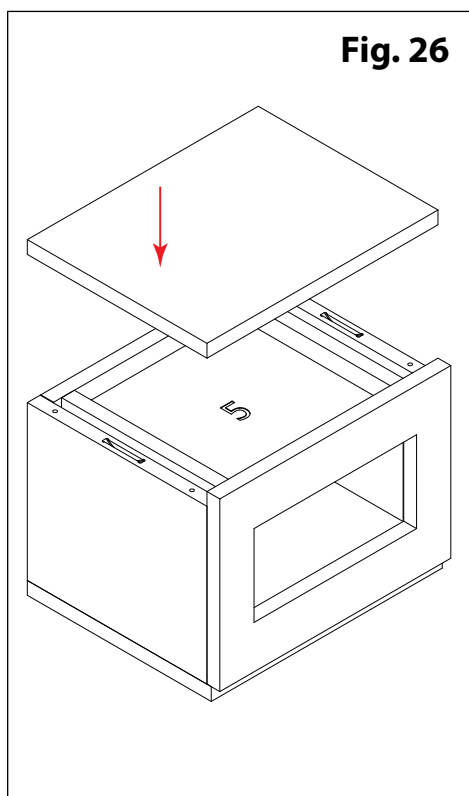
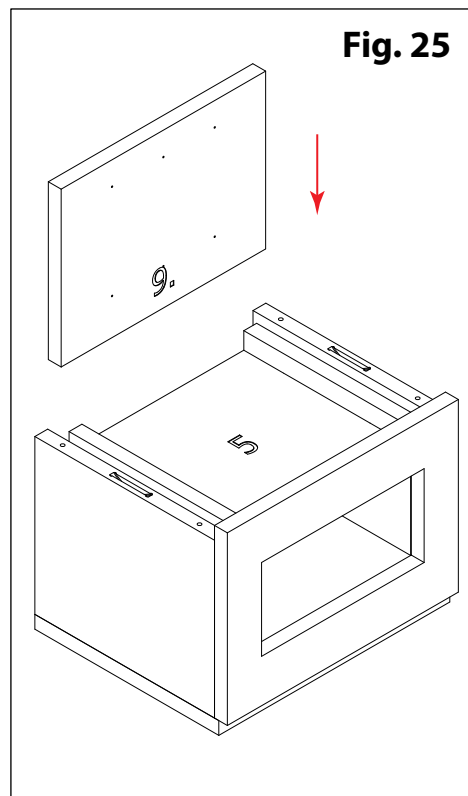


Fig. 28:

Plate 1 klargjøres med bøssinger i markerte hull.

Fig. 29:

Plate 1 settes ut på egnet underlag.

Fig. 30:

Plate 2 klargjøres med bøssinger og settes mot plate 1.

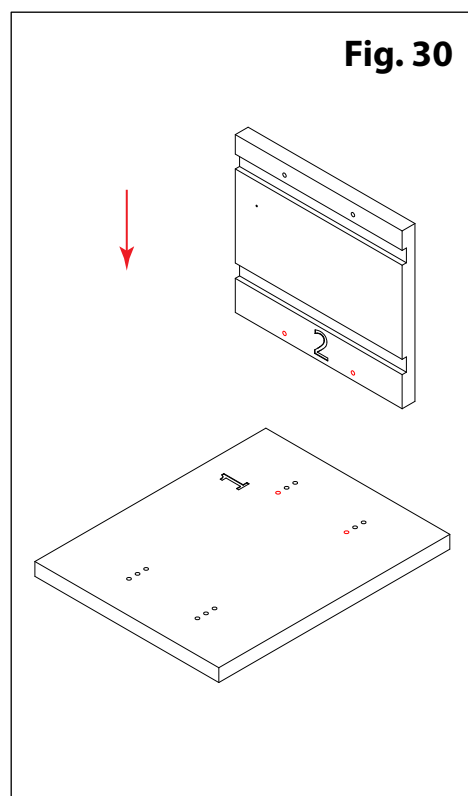
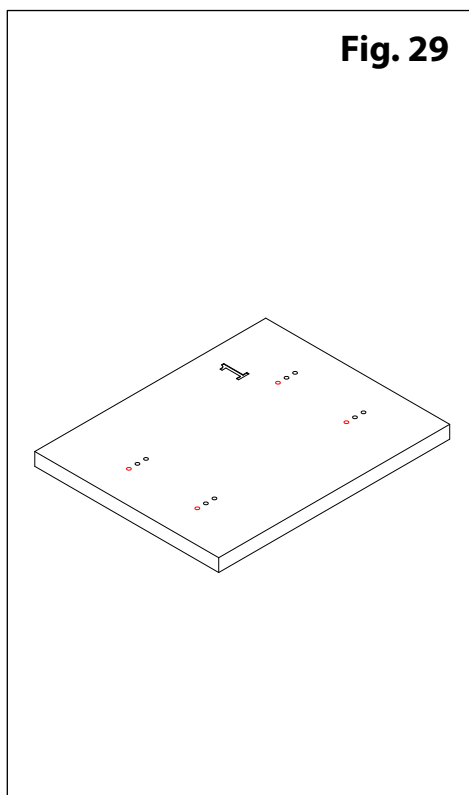
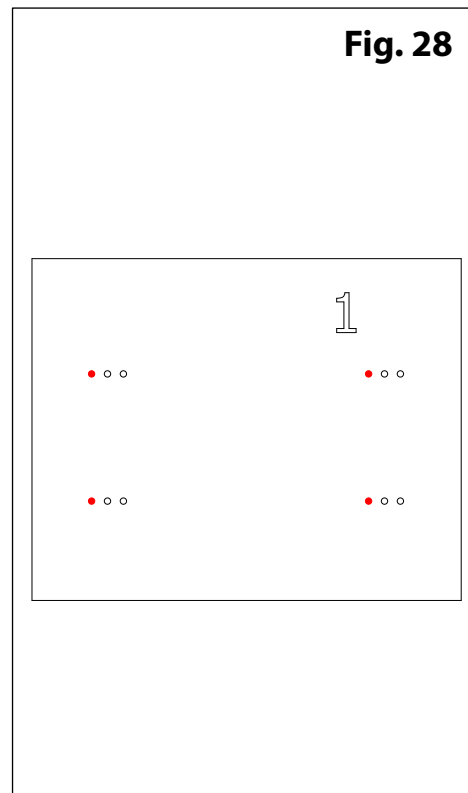


Fig. 31:

Plate 2 sikres med stålskinne og 4 stk. M6x20.

NB! Påse at skruene er løst satt på.

Fig. 32:

Plate 3 klargjøres med bøssinger.

Settes mot Plate 1.

Fig. 33:

Plate 3 sikres med stålskinne og 4 stk. M6x20.

NB! Påse at skruene er løst satt på.

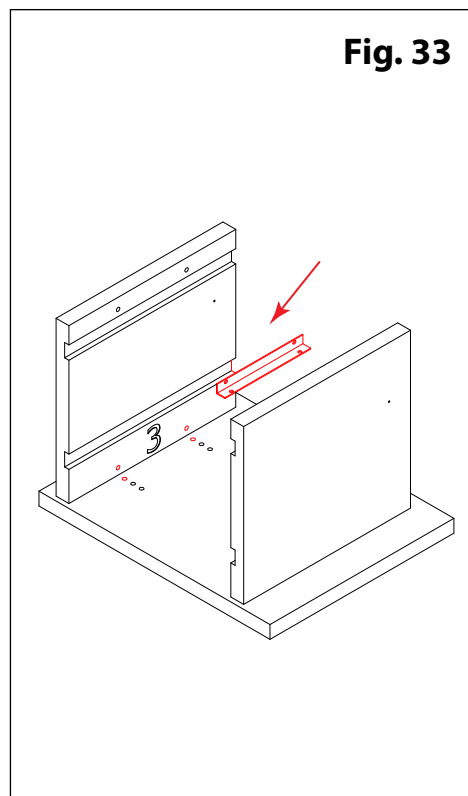
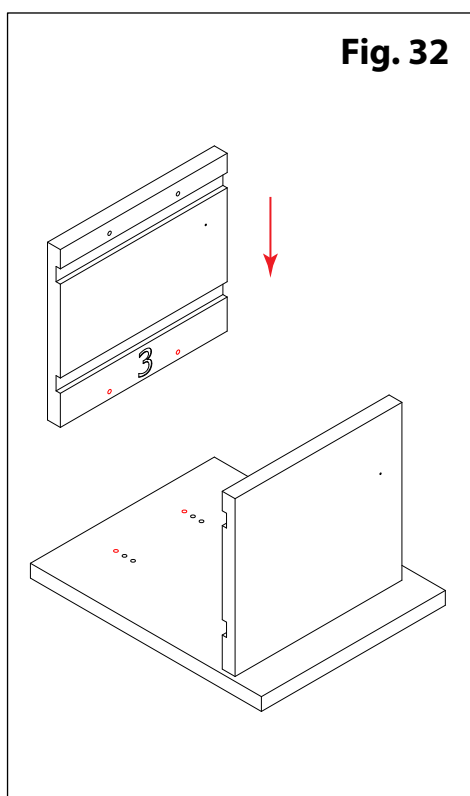
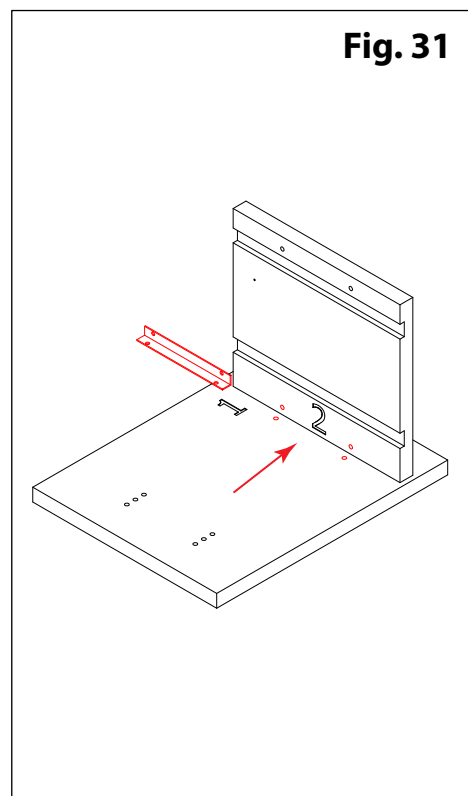


Fig. 34:

Plate 5 skyves inn i øverste spor mellom plate 2 og 3. Sikres med 4 stk. skruer.

NB! Du kan nå stramme til skruene på stålskinner mot plate 2 og 3.

Fig. 35:

Plate 4 skyves inn i nederste spor mellom plate 2 og 3 og sikres med 4 stk. skruer.

Fig. 36:

Plate 6 (frontplate) klargjøres med 4 stk. Lamello P14 samt 8 stk. stålplugger. Skyves så på plass (forsikre deg om at Lamello P14 er godt inntil ved å lytte etter ett høyløydtt klikk).

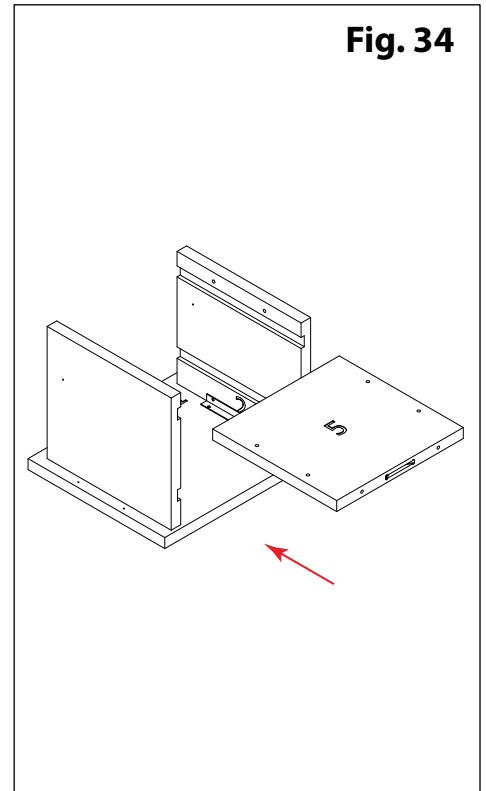
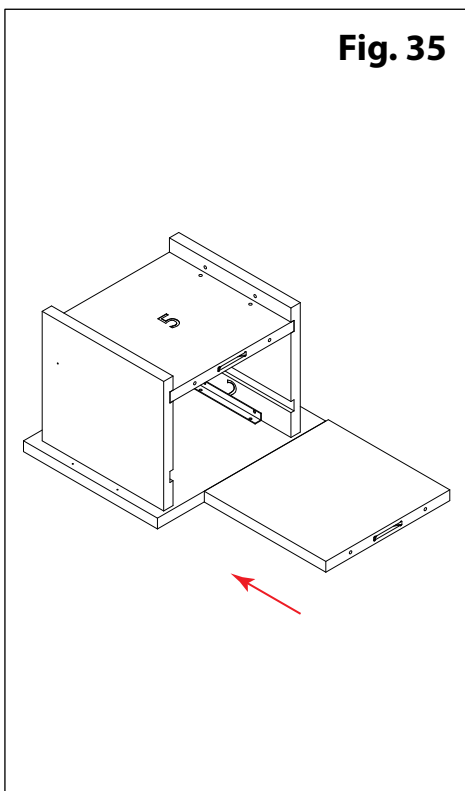
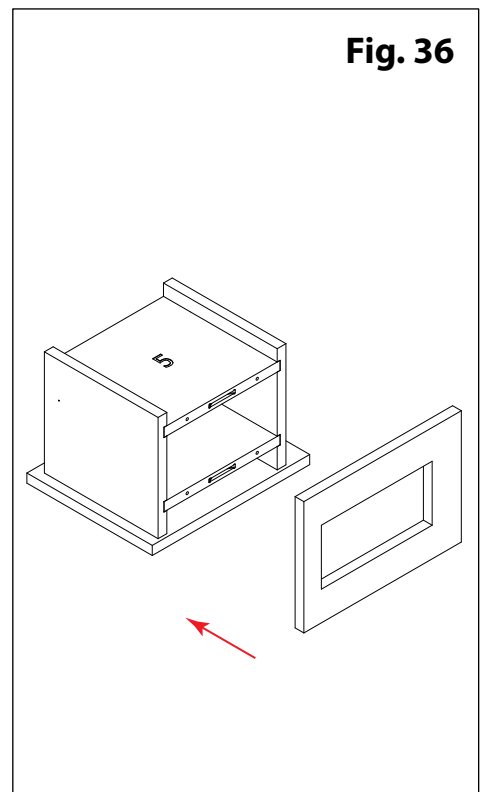
**Fig. 34****Fig. 35****Fig. 36**

Fig. 37:

Plate 8 (sideplate) klargjøres med Lamello P14 samt stålplugger. Skyves så på plass mot plate 6 **NB! Påse at riktig side er opp (P14 spor skal peke mot plate 6 og opp).**

Fig. 38:

Plate 7 (sideplate) klargjøres med Lamello P14 samt stålplugger. Skyves så på plass mot plate 6 **NB! Påse at riktig side er opp (P14 spor skal peke mot plate 6 og opp).**

Fig. 39:

Plate 9 settes på plass. Sikres med 6 stk skruer.

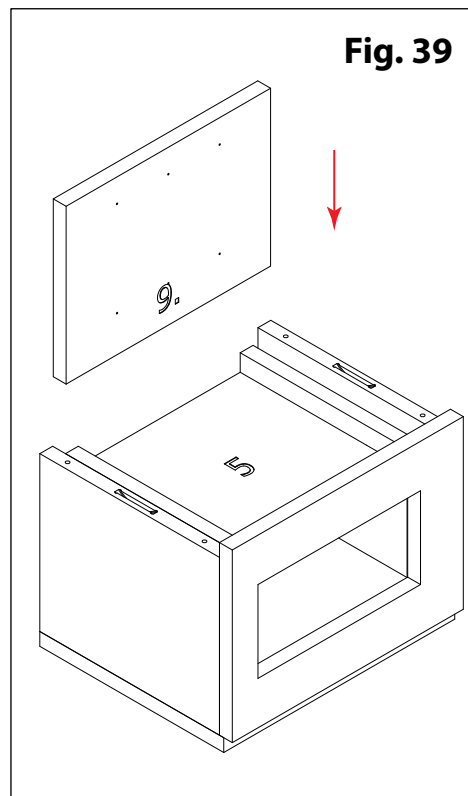
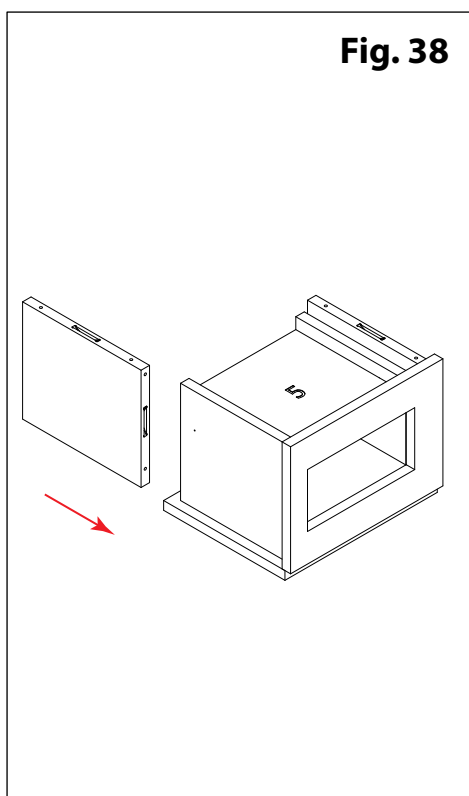
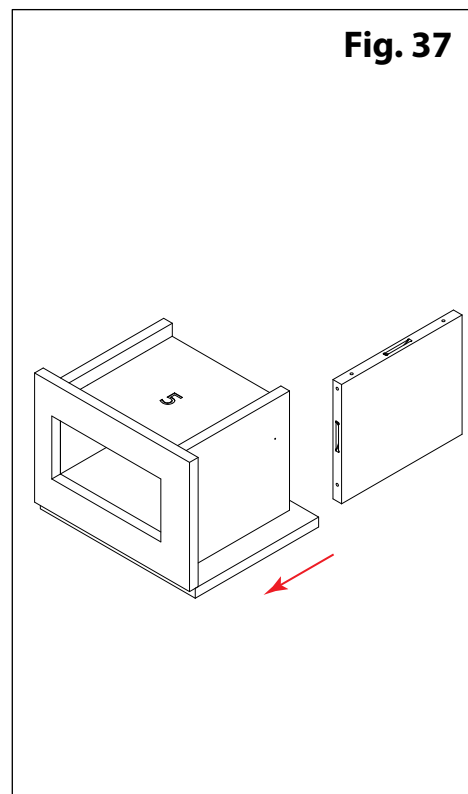


Fig. 40:

Plate 10 (topplate) klargjøres med lamello, plugger og lim.

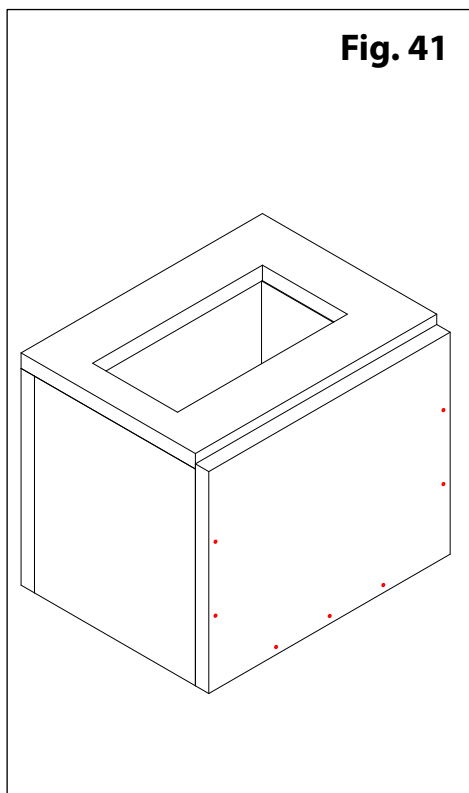
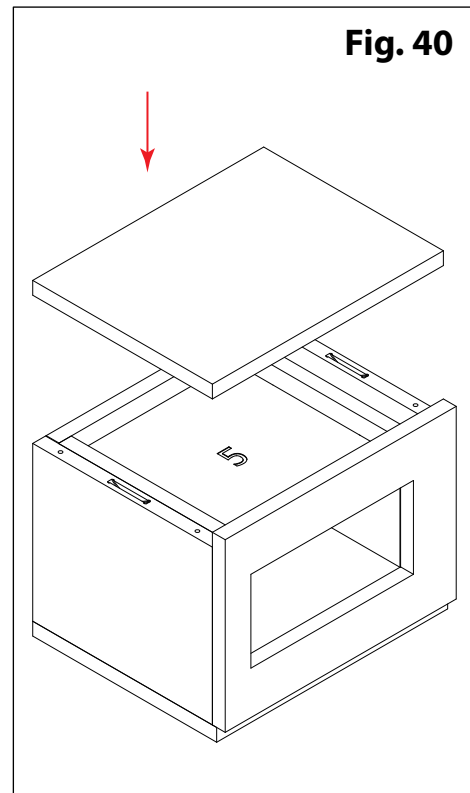
Settes så på plass.

Fig. 41:

Snu enheten på rygg.

Bruk så 7 stk. skruer i markerte områder for å sikre plate 1 mot plate 7, 8 og 9.

VisionLine senter Boks er nå ferdig montert.



Overflatebehandling av plater

Rådfør deg alltid med din fargeforhandler om valg og bruk av produkter.

Rengjøring

Før overflatebehandling (grunning og maling) kan starte er det viktig å få bort eventuelle rester av støv og andre urenheter. Bruk gjerne støvsuger og en fin kost. Vask så av med en lett fuktet mikrofiberklut. La så overflaten tørke før du begynner neste steg.

Priming/grunning

For det beste resultatet anbefales det bruk av heftgrunning eller primer. Følg anvisning til produsent.

Sparkling

Bruk sparkel om nødvendig, og følg anvisning til produsenten for etterbehandling.

Maling

Vi anbefaler at du bruker to strøk med interiørmaling.

Hvis overflaten ikke har ønsket tekstur, kan man bruke matting før man så legger på ett nytt strøk maling.

Er du usikker på fremgangsmåte kan du forhøre deg hos din lokale fargeforhandler.