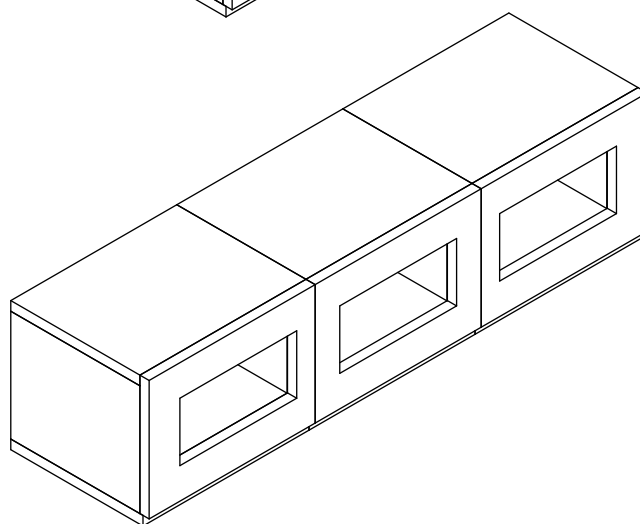
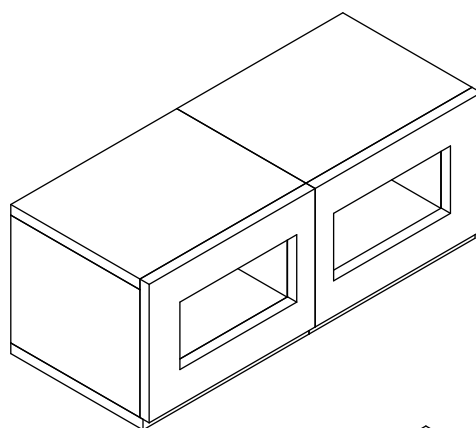
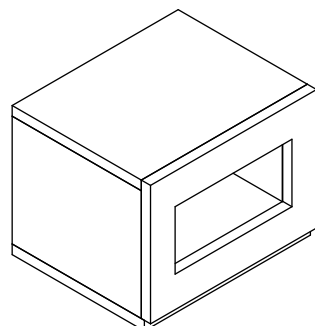


VisionLine Boks 1, 1-2, 1-2-3

Montasjeveiledning

Rev 5
14.11.23



visionLINE™

Innholdsfortegnelse

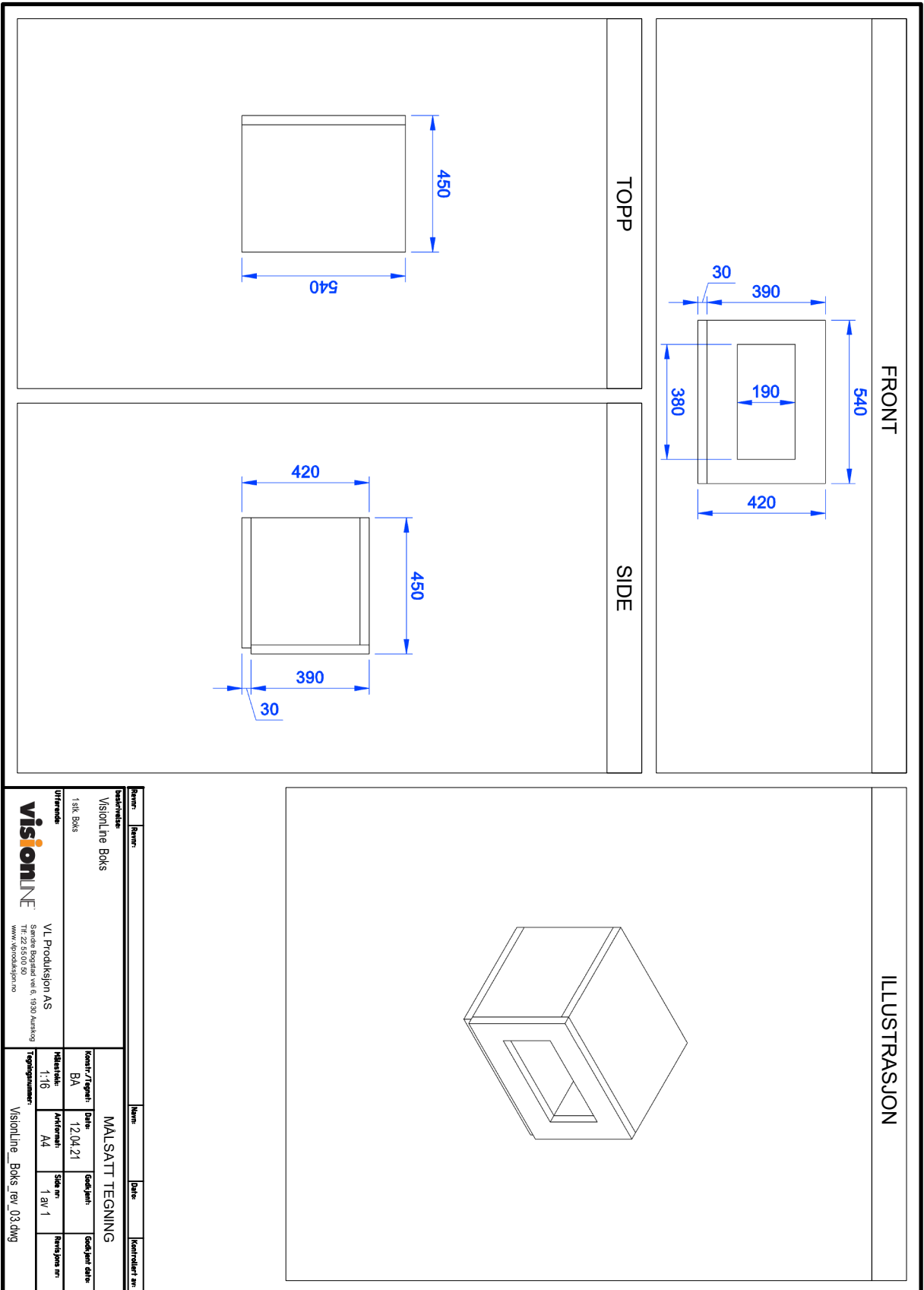
Tegninger	2
Oversikt plater.....	5
Installasjon	6
Overflatebehandling	23

Vennligst les igjennom hele dokumentet før du starter montering av ditt produkt.

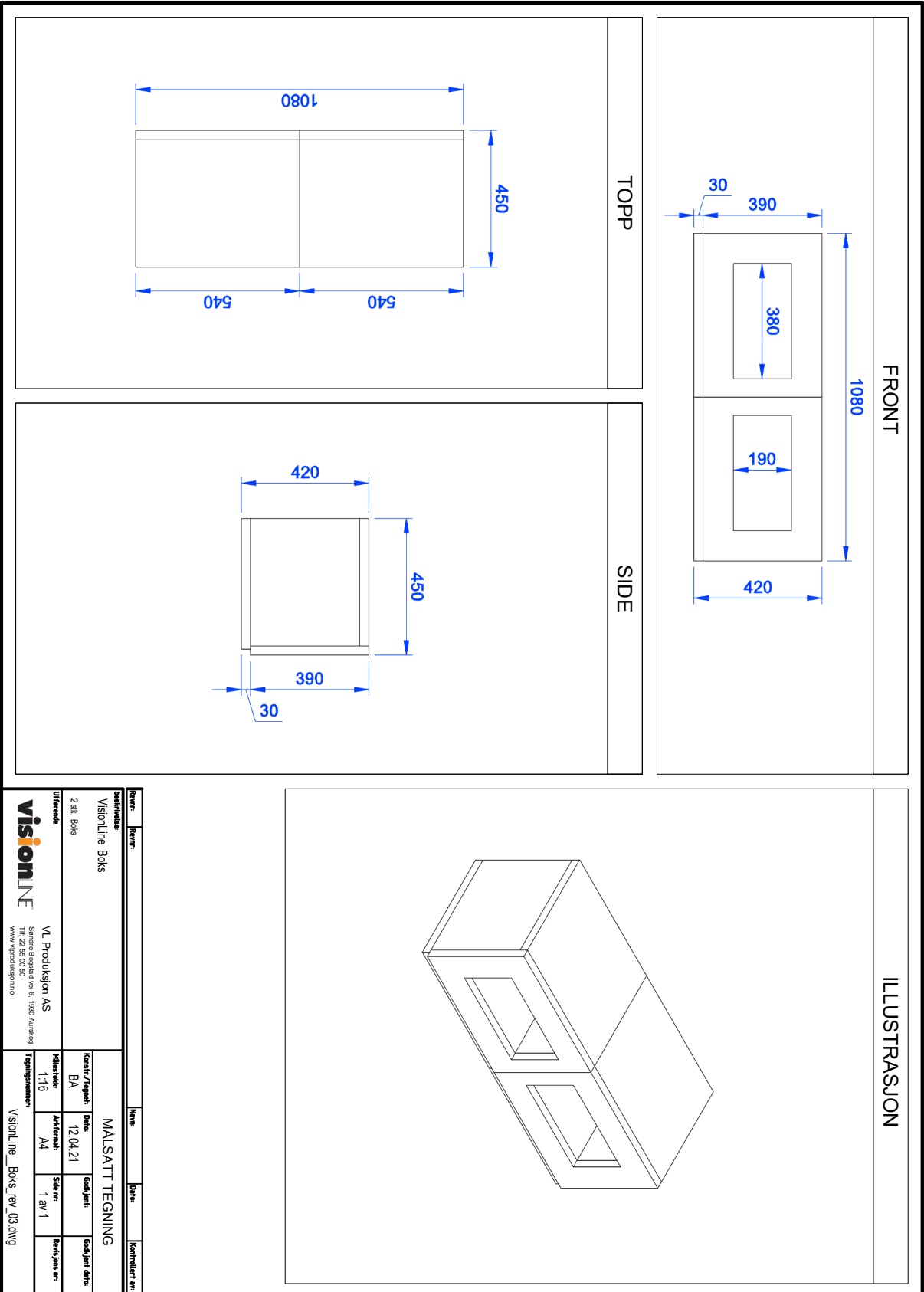
Håndtering av VisionLine omramming:

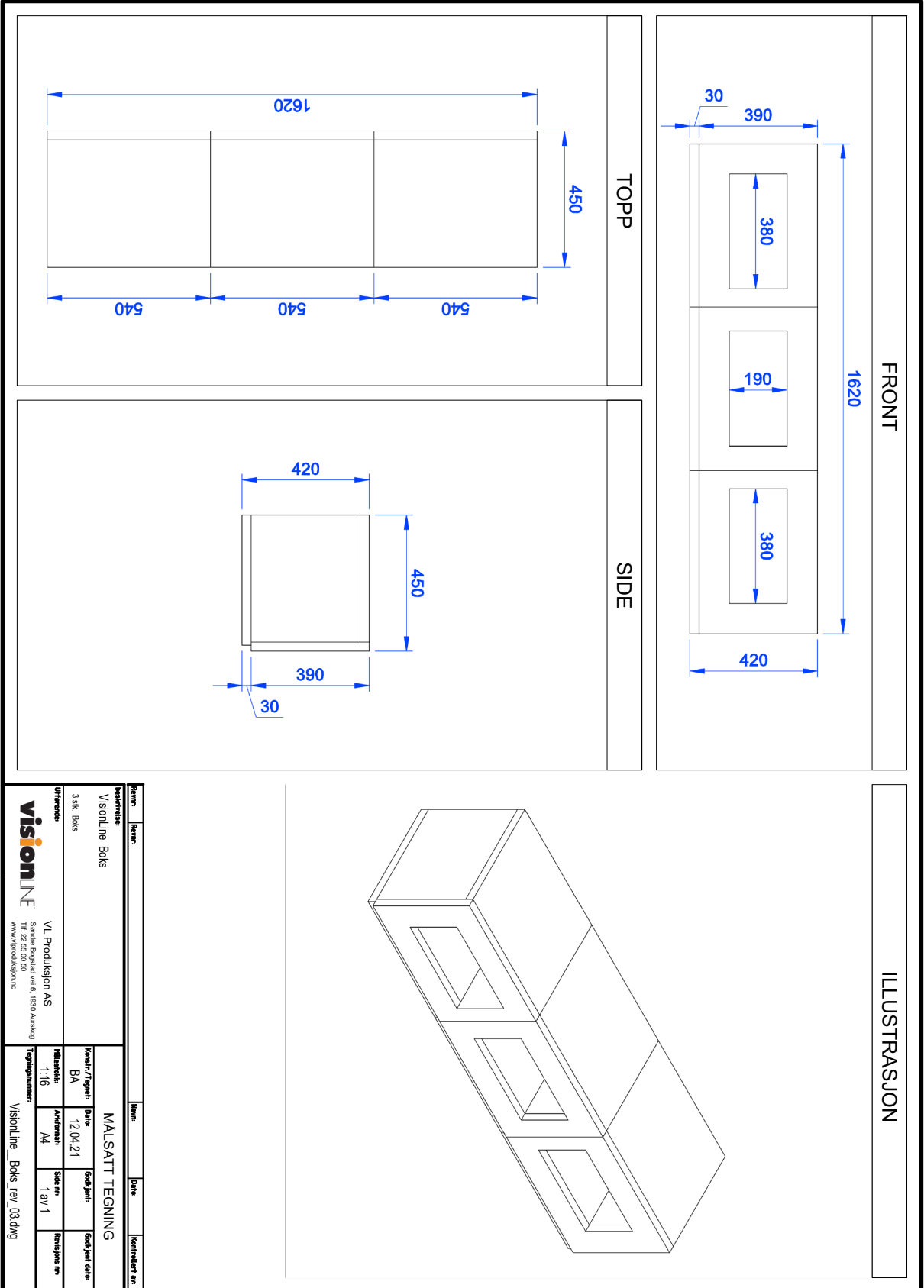
Dette VisionLine produktet har kalsiumsilikatplater av en unik og robust kvalitet. Allikevel må det tas forhåndsregler ved håndtering og under montasje. Platene må ikke støtes mot gulv eller harde flater. Løft ut av emballasjen med varsomhet. Støt mot harde flater eller ved innløfting av innsats kan føre til avskalling, hakk eller riper. Dersom det oppstår hakk, avskalling eller riper må det flekksparkles etter behandling av primer *Jotun Kvist og sperregrunn*. Males til slutt med to lag maling.

Opplysninger i dette dokumentet må ikke brukes som underlag eller verifikasjon for andre tester eller systemer. VL Produksjon AS tar ikke ansvar for produktets videre bruksmuligheter eller feil bruk. Bruker er ansvarlig for at seneste revisjon av dette dokumentet benyttes. Kontroll kan gjøres på www.vlproduksjon.no. Dette dokumentet skal ikke helt eller delvis kopieres uten skriftlig samtykke fra VL Produksjon AS.

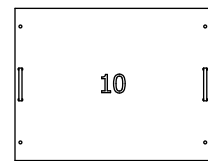
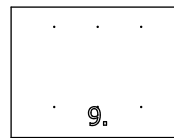
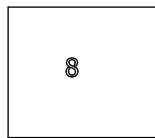
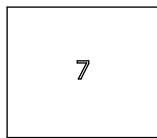
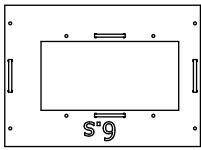
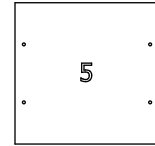
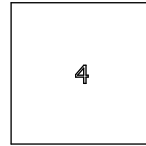
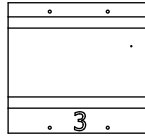
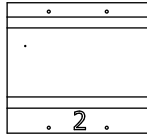
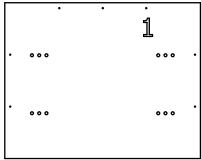


Skrevet:	Skrevet:	Dato:	Kontrollert av:
Publisert:	VisionLine Boks		
Uttrekk:	1 stk Boks		
Uttrekk:	VL Produksjon AS		
	Service Bognad vei 6, 1039 Aurskog		
	TF: 22 55 00 50		
	www.vlproduksjon.no		
MÅLSATT TEGNING		Dato:	Kontrollert av:
Konstr./Tegnet:	BA	Dato:	Godkjent dato:
Høststadi:	1:16	Arbeidsnr.:	Revisjons nr.:
Tegningsnummer:	VisionLine_Boks_rev_03.dwg	Side nr.:	Rev.:
		1 av 1	

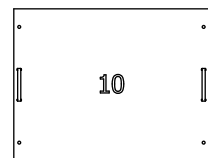
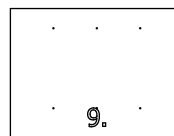
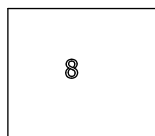
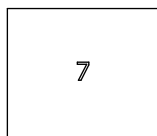
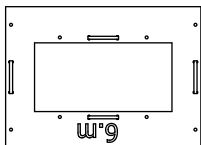
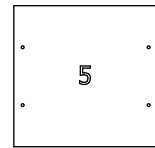
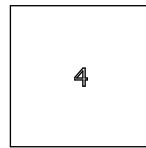
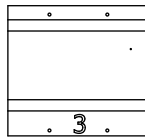
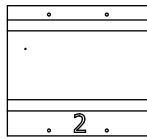
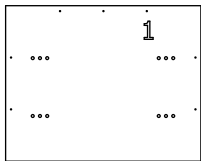




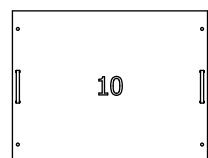
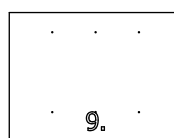
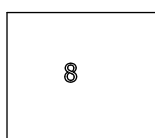
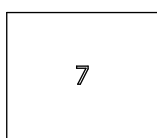
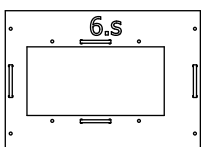
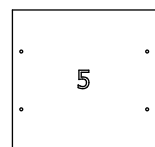
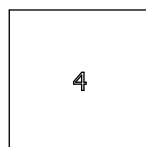
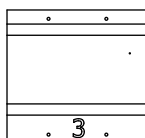
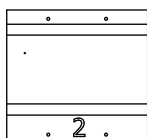
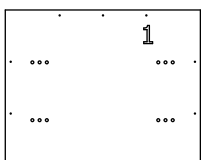
Boks Venstre



Boks Senter



Boks Høyre



Utsnitt av plate 7 og 6

Lamello føres inn i tilhørende spor.

Påse at det høres ett høyllytt klikk når Lamello føres sammen.

Fig. C

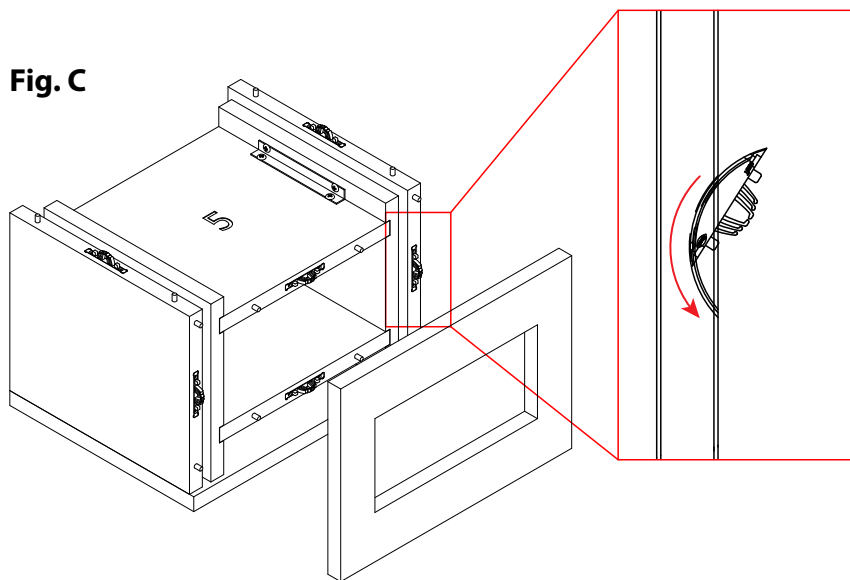


Fig. D

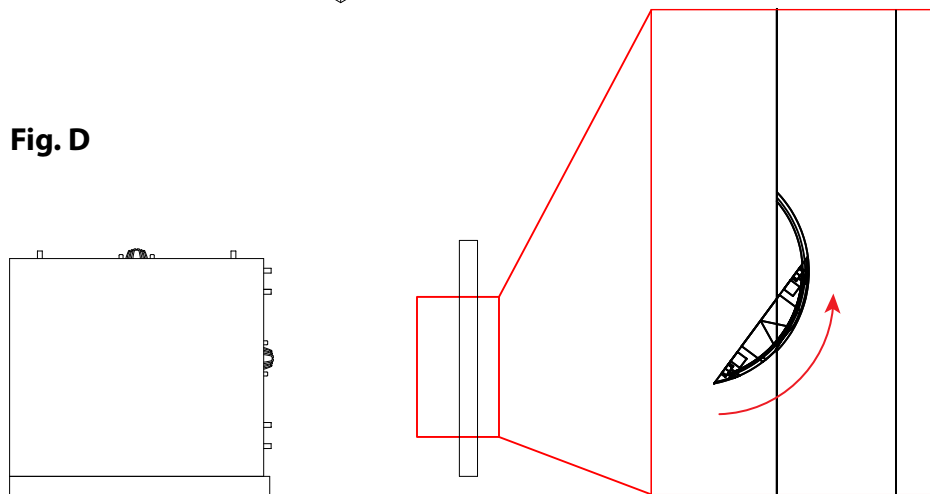
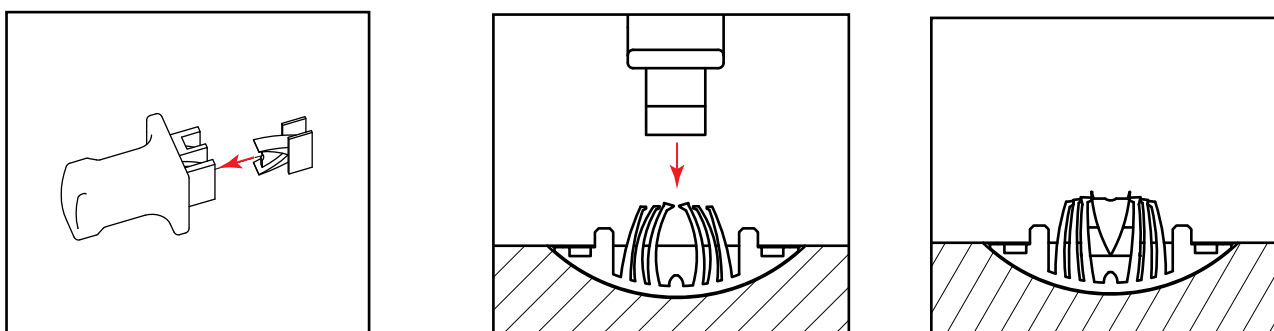


Fig. E



Medfølgende Lamello verktøy brukes til påføring av Preload klips

7

INSTALLASJON

Hylser med innvendig og utvendige gjenger:

Hylser påføres ved markerte områder, og vinkelstål sikres med M6x20

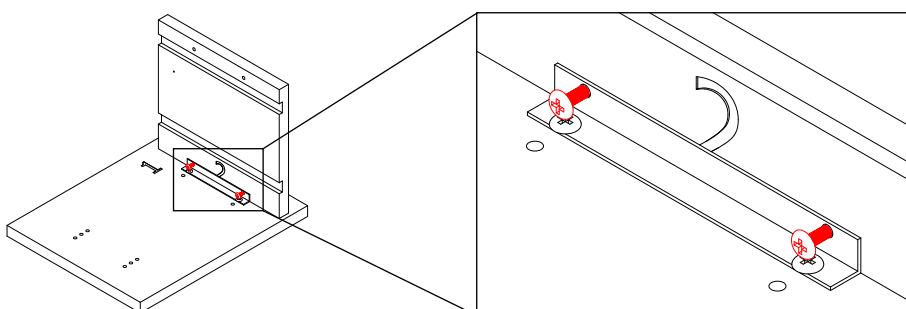
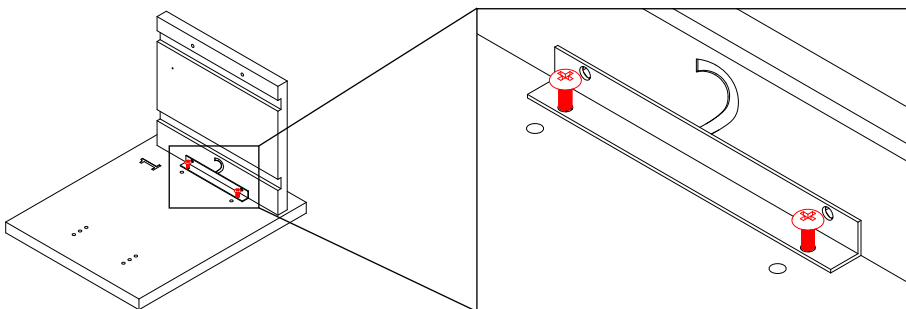
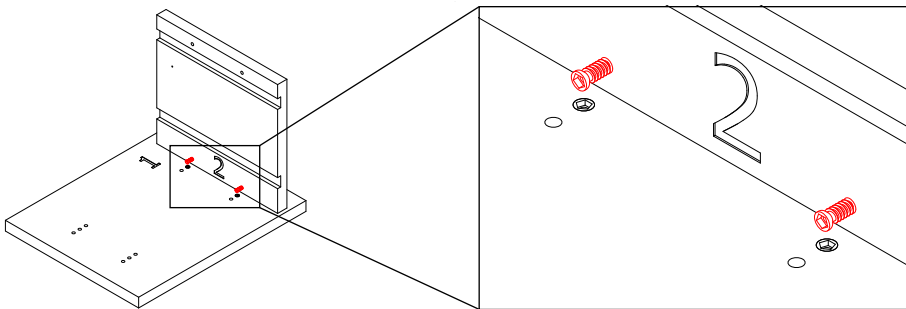
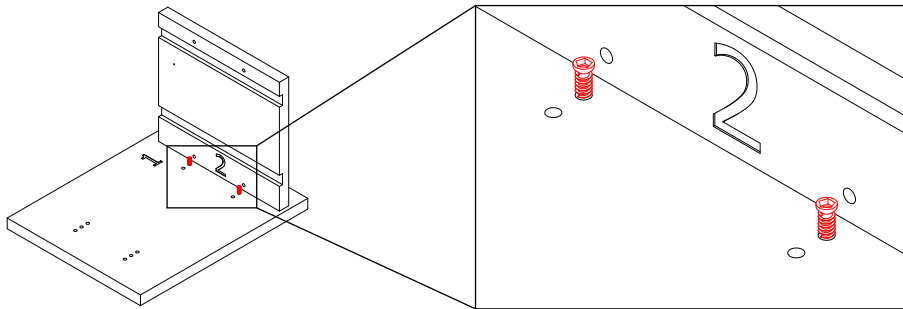


Fig. 1:

Plate 1 klargjøres med bøssinger i markerte hull.

Fig. 2:

Plate 1 settes ut på egnet underlag

Fig. 3:

Plate 2 klargjøres med bøssinger og settes mot plate 1.

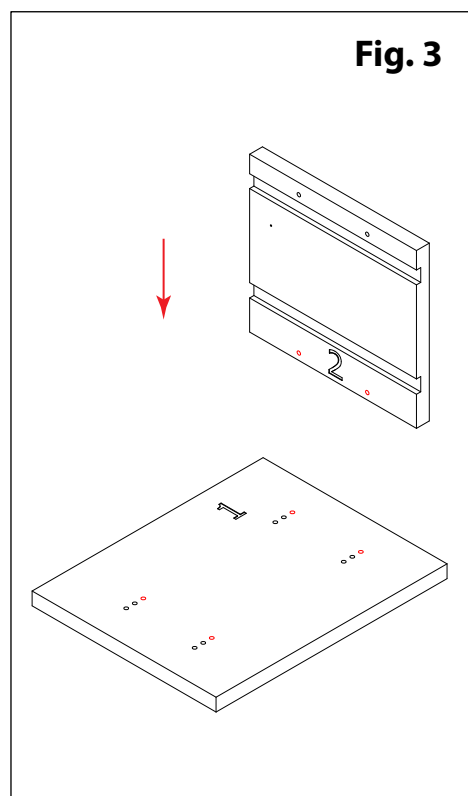
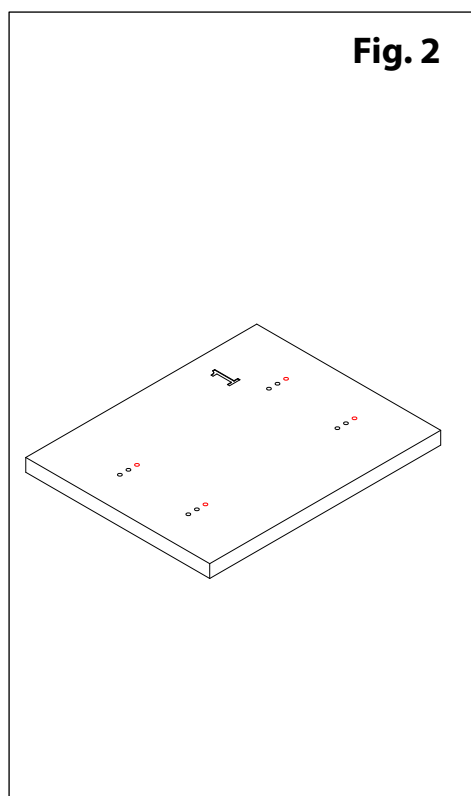
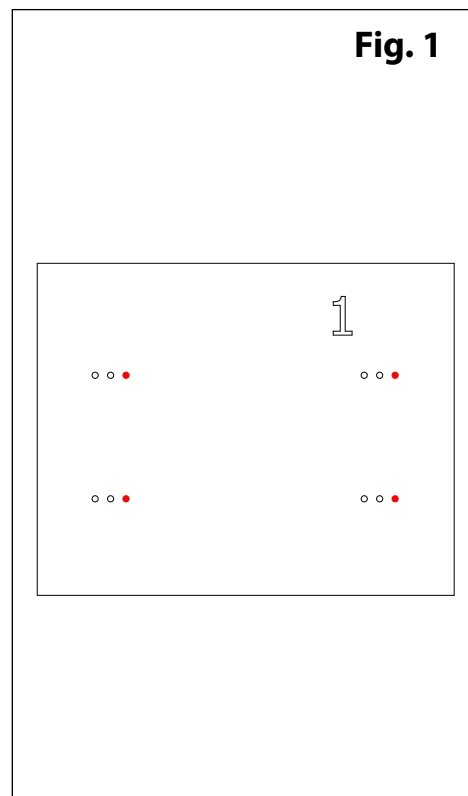


Fig. 4:

Plate 2 sikres med stålskinne og 4 stk. M6x20.

NB! Påse at skruene er løst satt på.

Fig. 5:

Plate 3 klargjøres med bøssinger.

Settes mot Plate 1

Fig. 6:

Plate 3 sikres med stålskinne og 4 stk. M6x20.

NB! Påse at skruene er løst satt på.

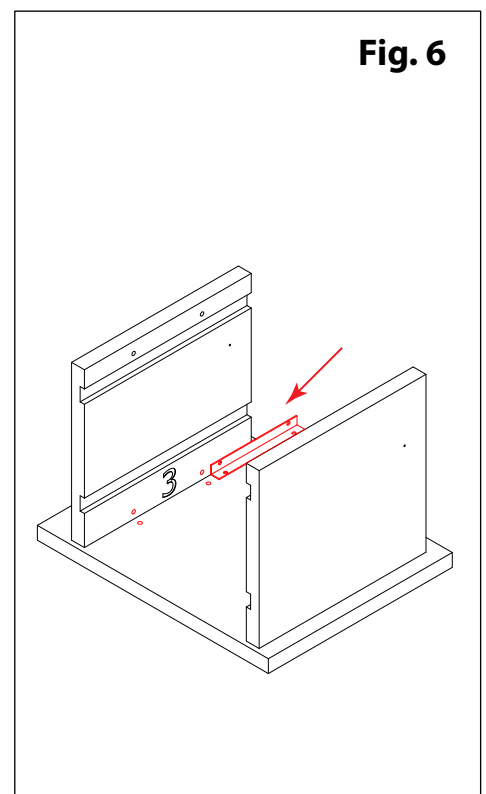
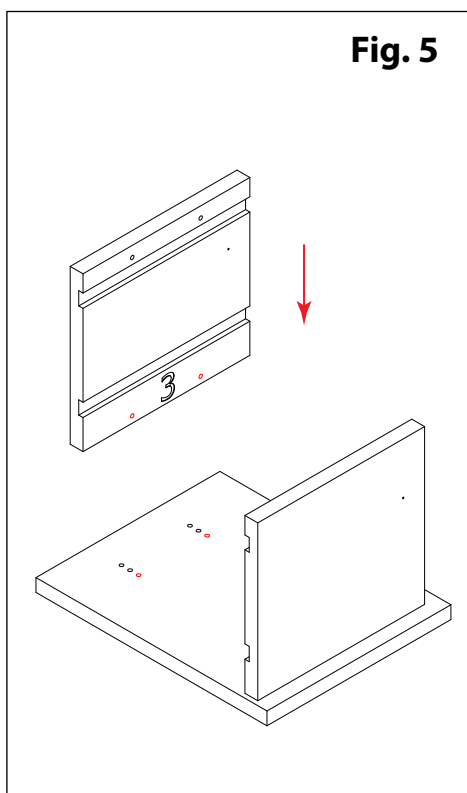
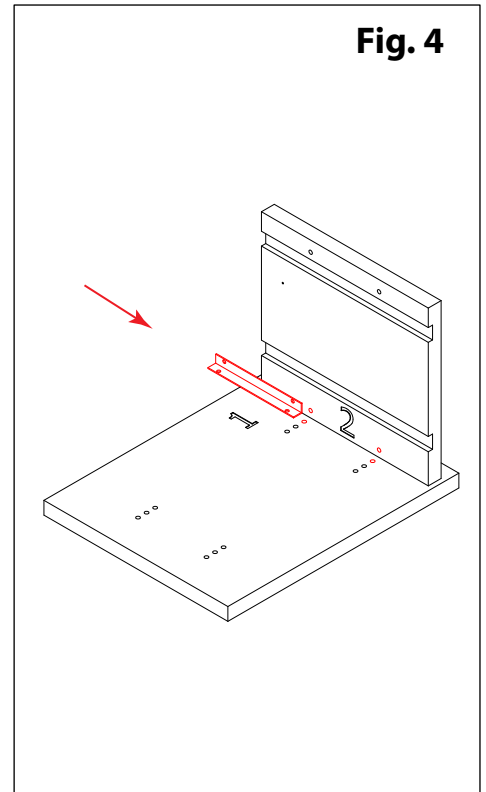


Fig. 7:

Plate 5 skyves inn i øverste spor mellom plate 2 og 3. Sikres med 4 stk. skruer.

NB! Du kan nå stramme til skruene på stålskinner mot plate 2 og 3.

Fig. 8:

Plate 4 skyves inn i nederste spor mellom plate 2 og 3 og sikres med 4 stk. skruer.

Fig. 9:

Plate 6 (frontplate) klargjøres med 4 stk. Lamello P14 samt 8 stk. stålplugger.

Trykkes/skyves så på plass.

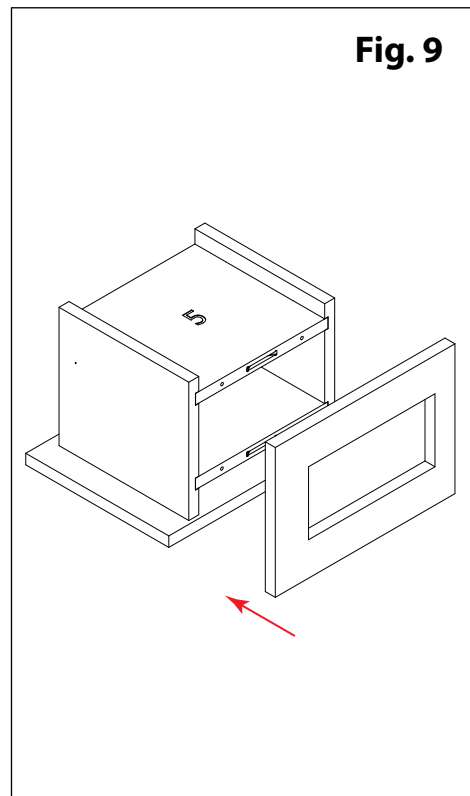
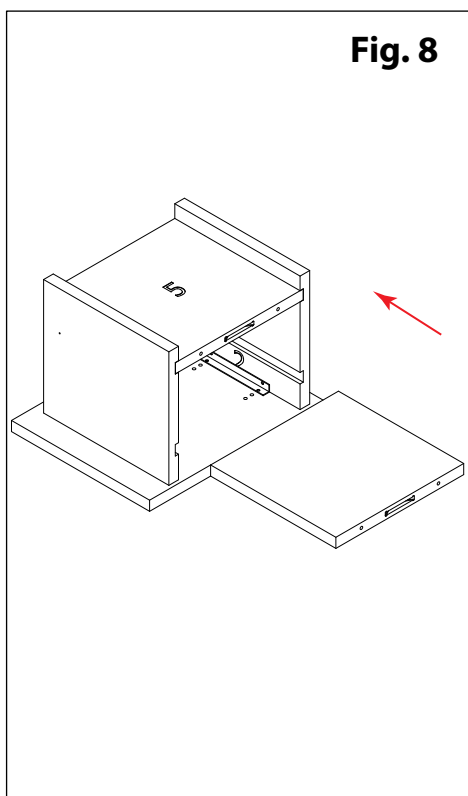
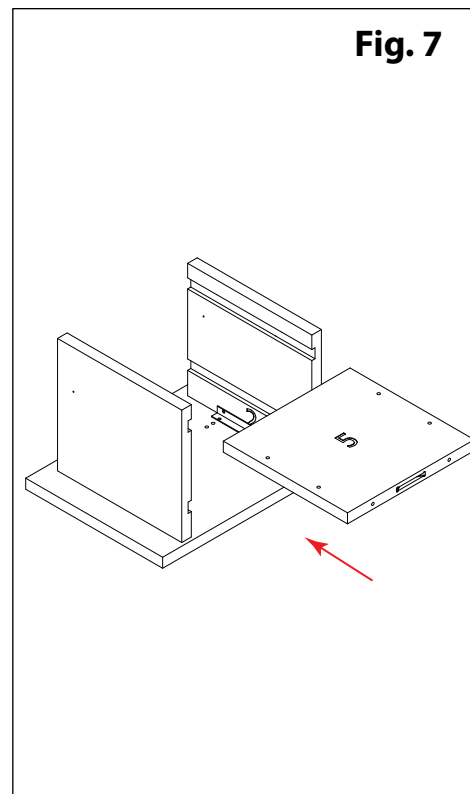


Fig. 10:

Plate 7 (sideplate) klargjøres med Lamello P14 samt stålplugger. Skyves så på plass mot plate 6 **NB! Påse at riktig side er opp (P14 spor skal peke mot plate 6 og opp).**

Fig. 11:

Plate 8 (sideplate) klargjøres med Lamello P14 samt stålplugger. Skyves så på plass mot plate 6 **NB! Påse at riktig side er opp (P14 spor skal peke mot plate 6 og opp).**

Fig. 12:

Plate 9 settes på plass. Sikres med 6 stk skruer.

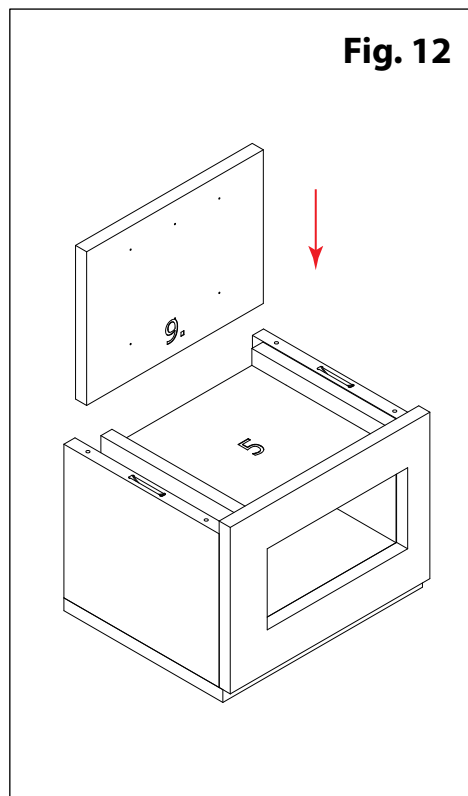
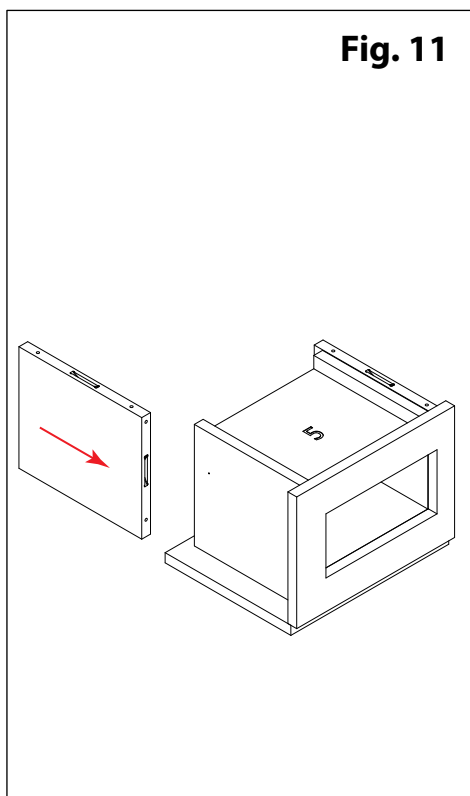
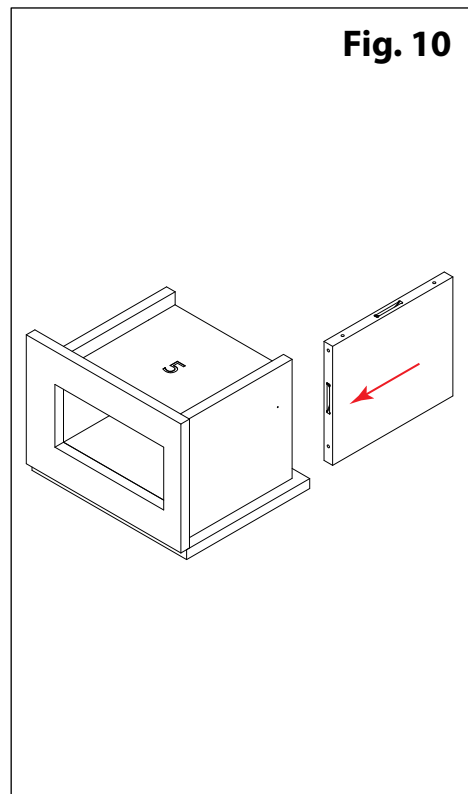


Fig. 13:

Plate 10 (topplate) klargjøres med lamello, plugger og lim.

Settes så på plass.

Fig. 14:

Snu enheten på rygg.

Bruk så 7 stk. skruer i markerte områder for å sikre plate 1 mot plate 7, 8 og 9.

Snu enhet tilbake igjen.

VisionLine Boks venstre side er nå ferdig montert.

SENTERDEL**Fig. 15:**

Plate 1 klargjøres med bøssinger

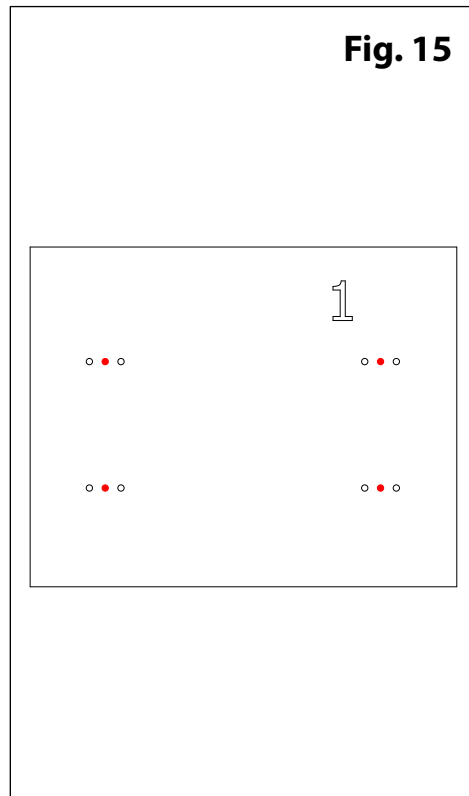
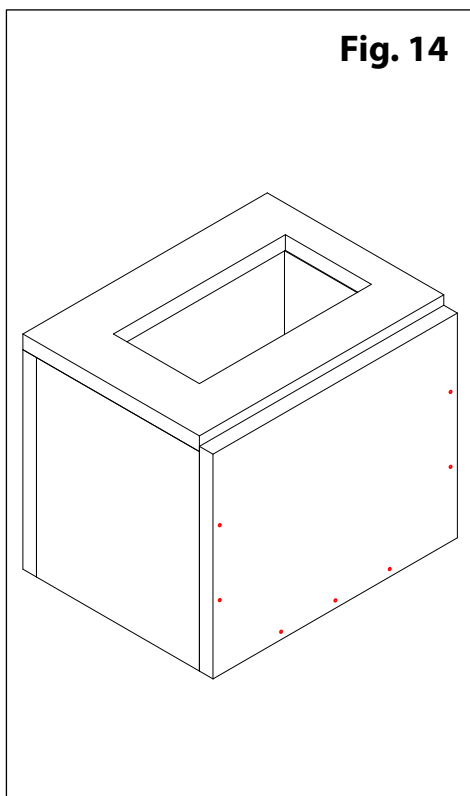
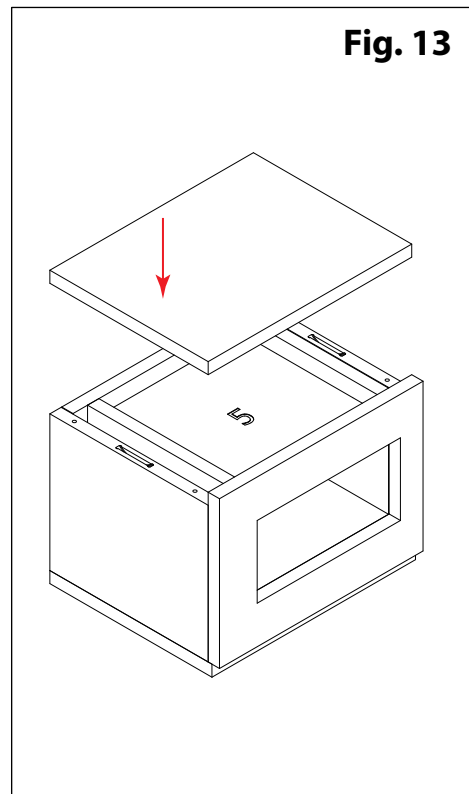


Fig. 16:

Plate 1 settes ut på egnet underlag.

Fig. 17:

Plate 2 sikres med stålskinne og 4 stk. M6x20.

NB! Påse at skruene er løst satt på.

Fig. 18:

Plate 3 klargjøres med bøssinger.
Settes mot Plate 1.

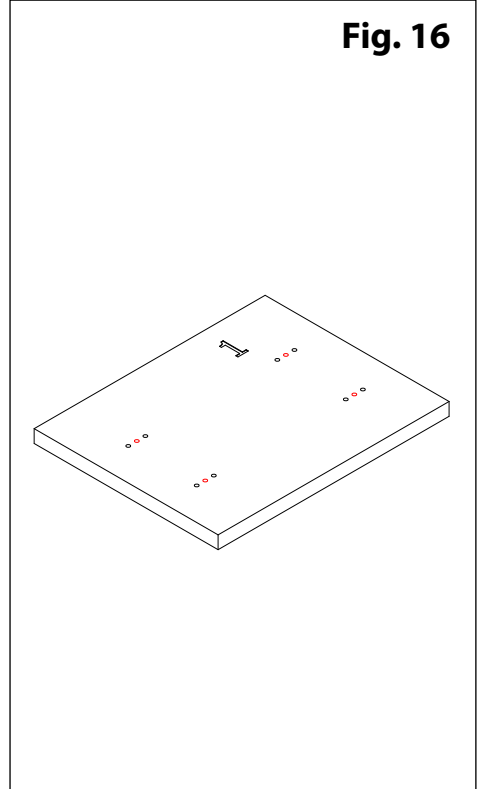
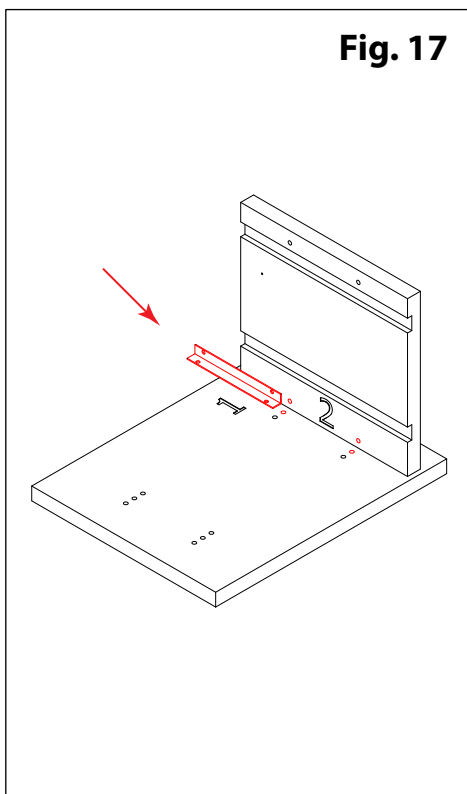
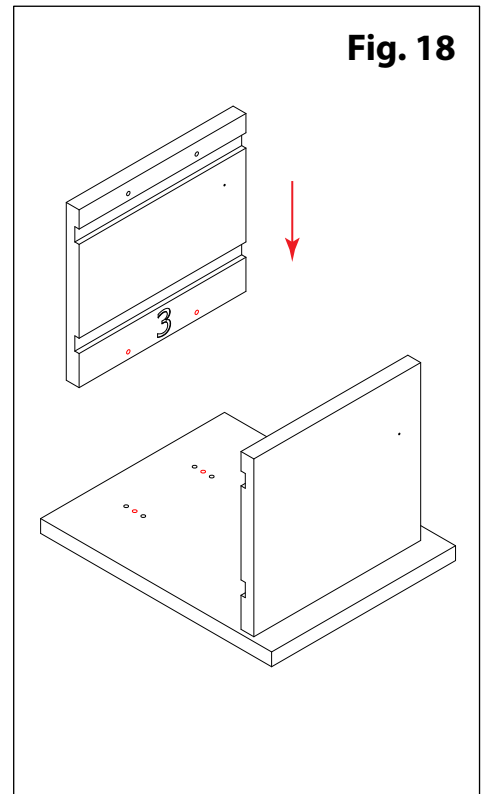
Fig. 16**Fig. 17****Fig. 18**

Fig. 19:

Plate 3 sikres med stålskinne og 4 stk. M6x20.

NB! Påse at skruene er løst satt på.

Fig. 20:

Plate 5 skyves inn i øverste spor mellom plate 2 og 3. Sikres med 4 stk. skruer.

NB! Du kan nå stramme til skruene på stålskinner mot plate 2 og 3.

Fig. 21:

Plate 4 skyves inn i nederste spor mellom plate 2 og 3 og sikres med 4 stk. skruer.

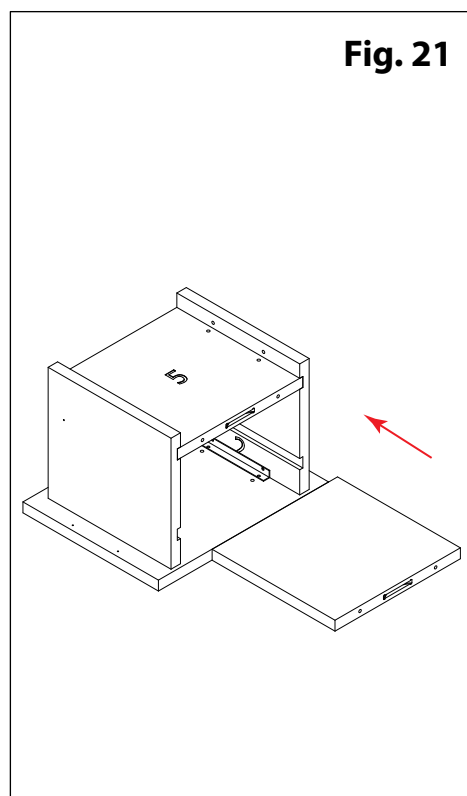
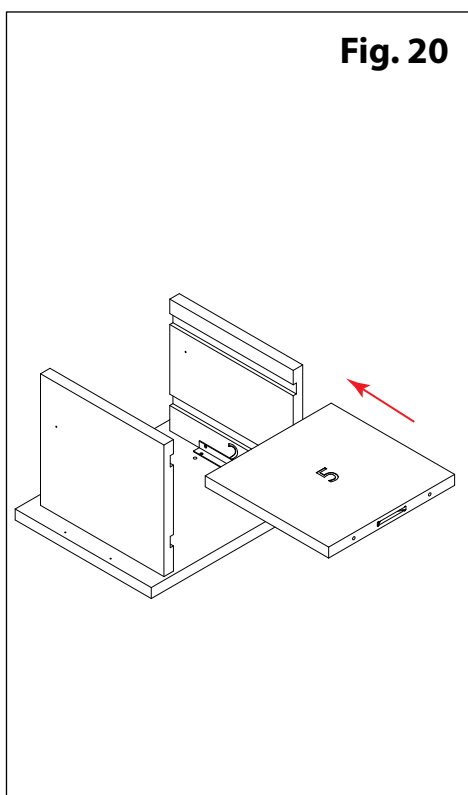
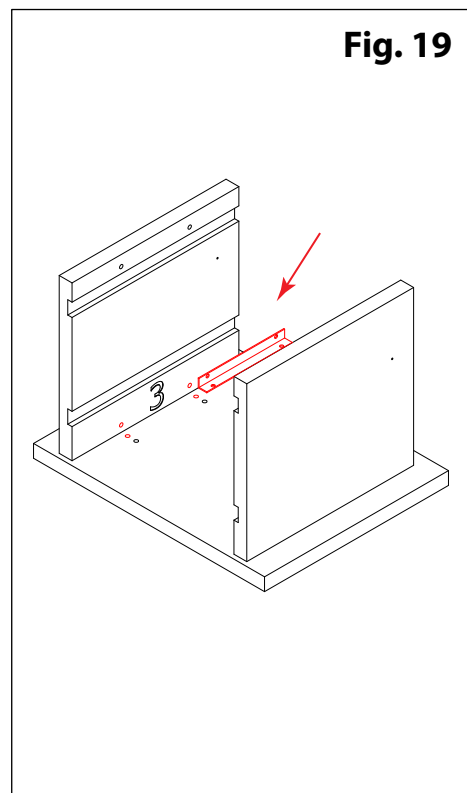


Fig. 22:

Plate (frontplate) 6 klargjøres med 4 stk. Lamello P14 samt 8 stk. stålplugger. Skyves så på plass (forsikre deg om at Lamello P14 er godt inntil ved å lytte etter ett høyløyd klikk).

Fig. 23:

Plate 7 (sideplate) klargjøres med Lamello P14 samt stålplugger. Skyves så på plass mot plate 6 **NB! Påse at riktig side er opp (P14 spor skal peke mot plate 6 og opp).**

Fig. 24:

Plate 8 (sideplate) klargjøres med Lamello P14 samt stålplugger. Skyves så på plass mot plate 6 **NB! Påse at riktig side er opp (P14 spor skal peke mot plate 6 og opp).**

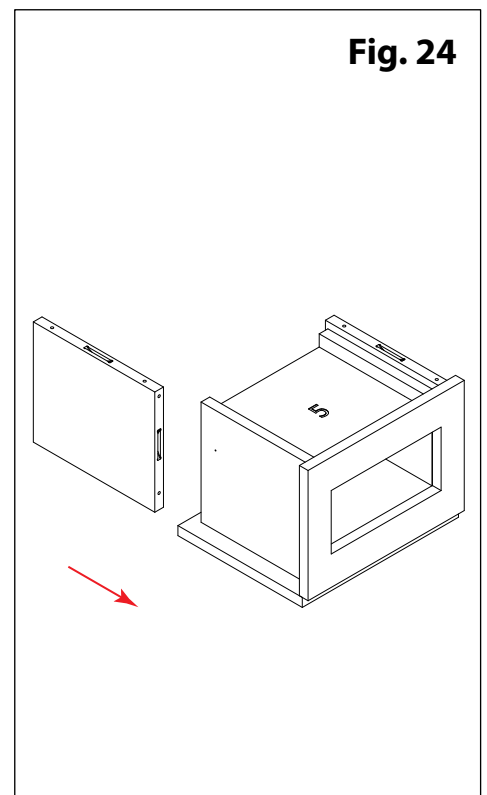
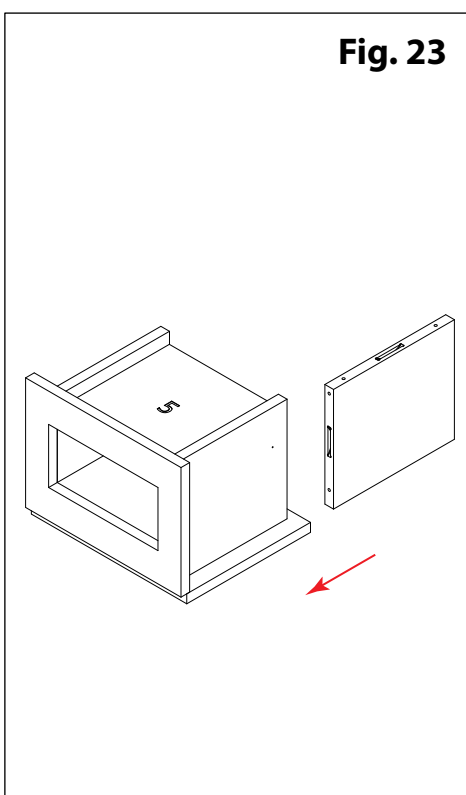
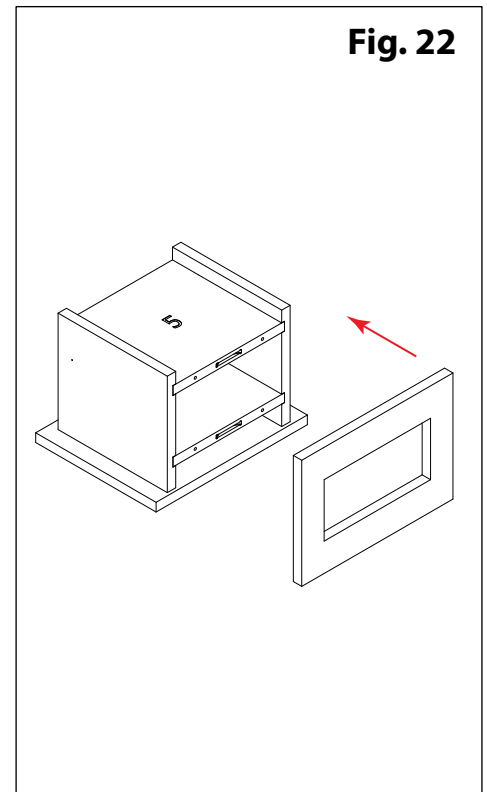


Fig. 25:

Plate 9 settes på plass. Sikres med 6 stk skruer.

Fig. 26:

Plate 10 (topplate) klargjøres med lamello, plugger og lim.

Settes så på plass.

Fig. 27:

Snu enheten på rygg.

Bruk så 7 stk. skruer i markerte områder for å sikre plate 1 mot plate 7, 8 og 9.

Snu enhet tilbake igjen.

VisionLine senter Boks er nå ferdig montert.

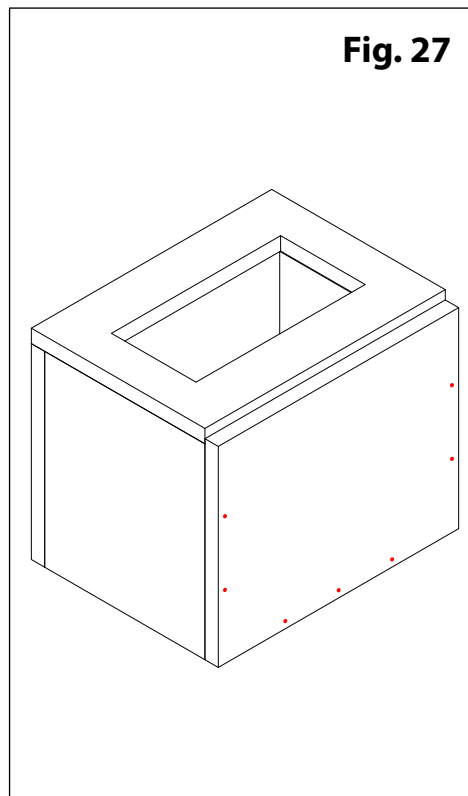
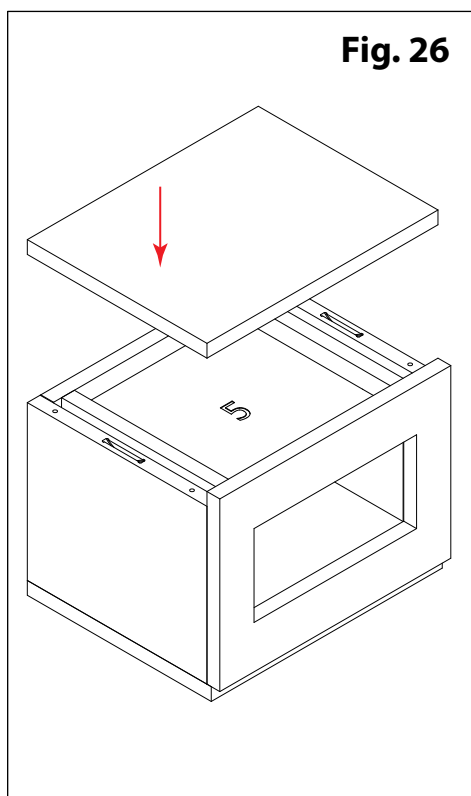
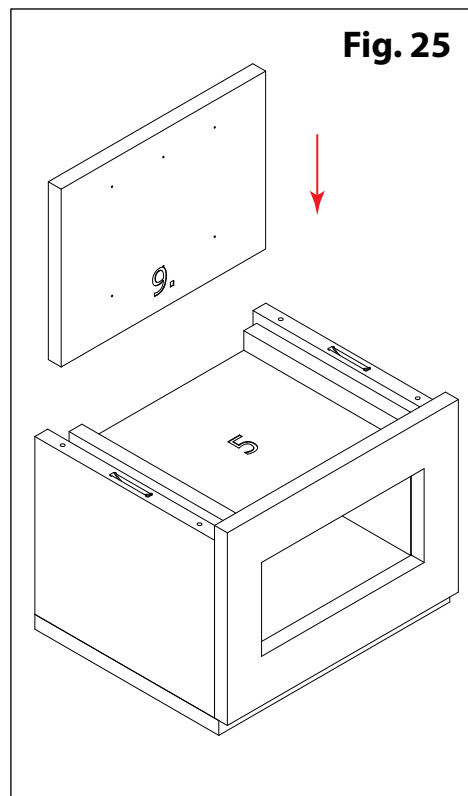


Fig. 28:

Plate 1 klargjøres med bøssinger i markerte hull.

Fig. 29:

Plate 1 settes ut på egnet underlag.

Fig. 30:

Plate 2 klargjøres med bøssinger og settes mot plate 1.

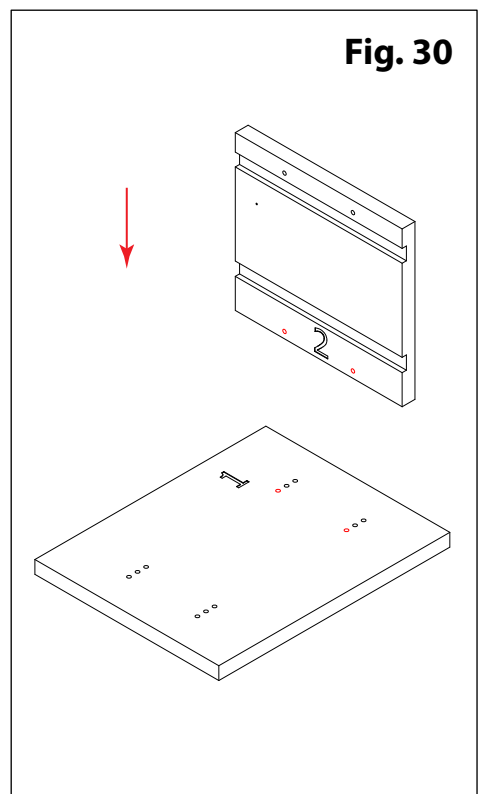
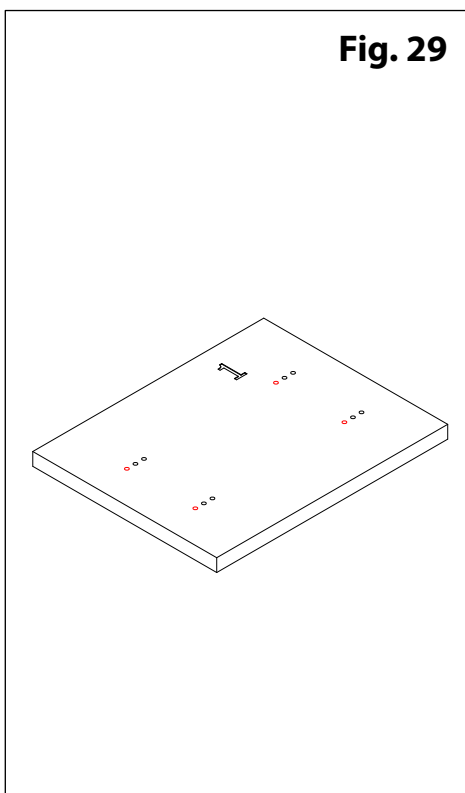
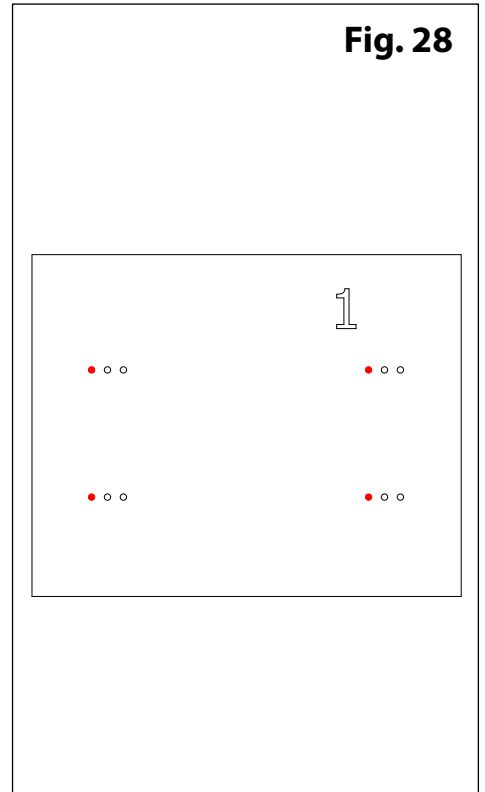


Fig. 31:

Plate 2 sikres med stålskinne og 4 stk. M6x20.

NB! Påse at skruene er løst satt på.

Fig. 32:

Plate 3 klargjøres med bøssinger.

Settes mot Plate 1.

Fig. 33:

Plate 3 sikres med stålskinne og 4 stk. M6x20.

NB! Påse at skruene er løst satt på.

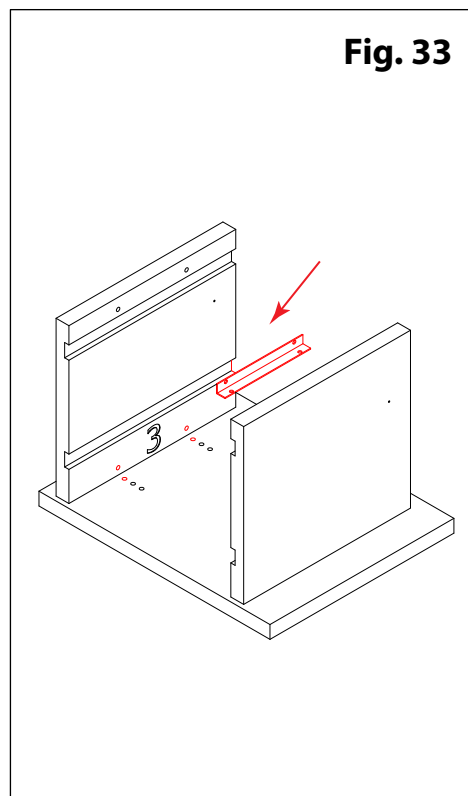
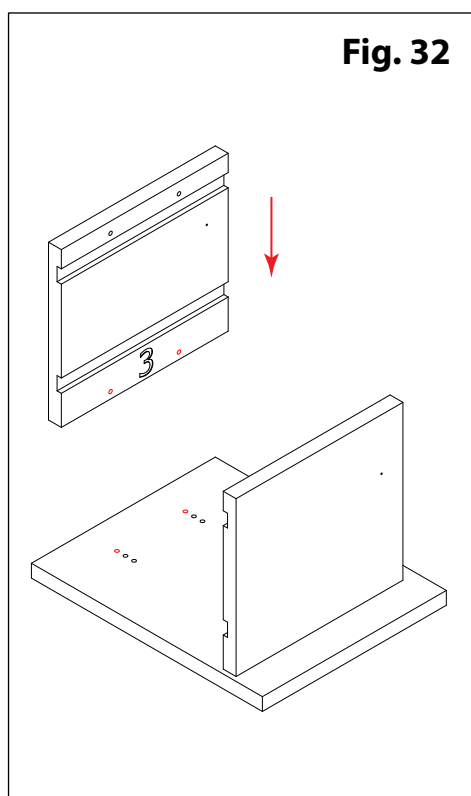
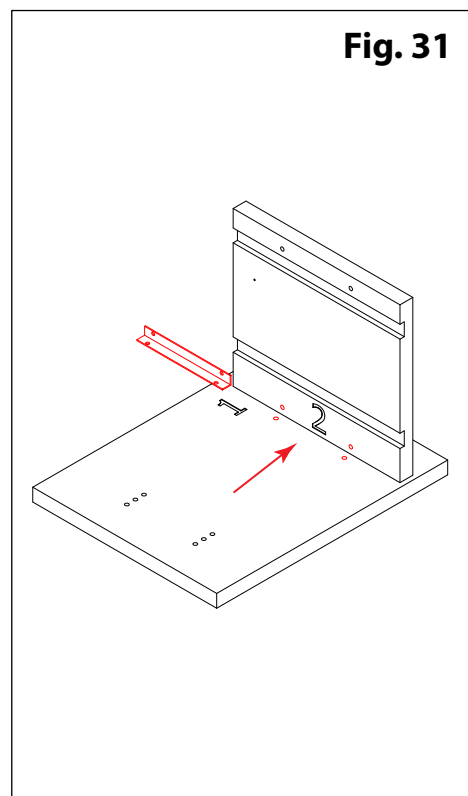


Fig. 34:

Plate 5 skyves inn i øverste spor mellom plate 2 og 3. Sikres med 4 stk. skruer.

NB! Du kan nå stramme til skruene på stålskinner mot plate 2 og 3.

Fig. 35:

Plate 4 skyves inn i nederste spor mellom plate 2 og 3 og sikres med 4 stk. skruer.

Fig. 36:

Plate 6 (frontplate) klargjøres med 4 stk. Lamello P14 samt 8 stk. stålplugger. Skyves så på plass (forsikre deg om at Lamello P14 er godt inntil ved å lytte etter ett høylydt klikk).

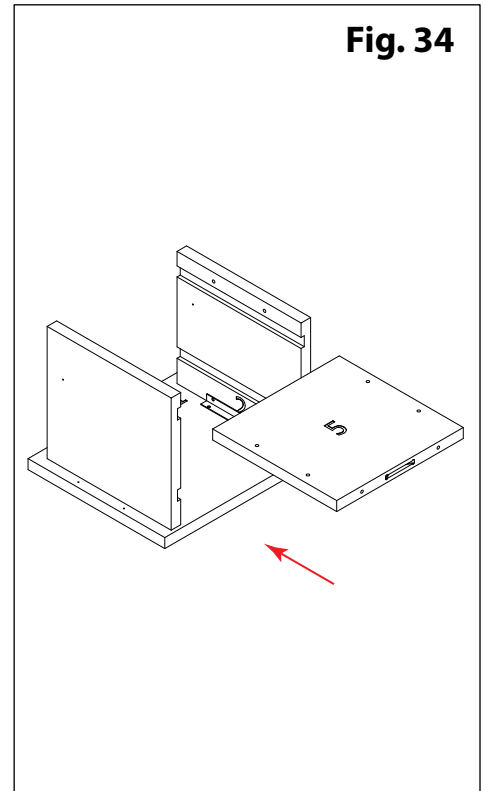
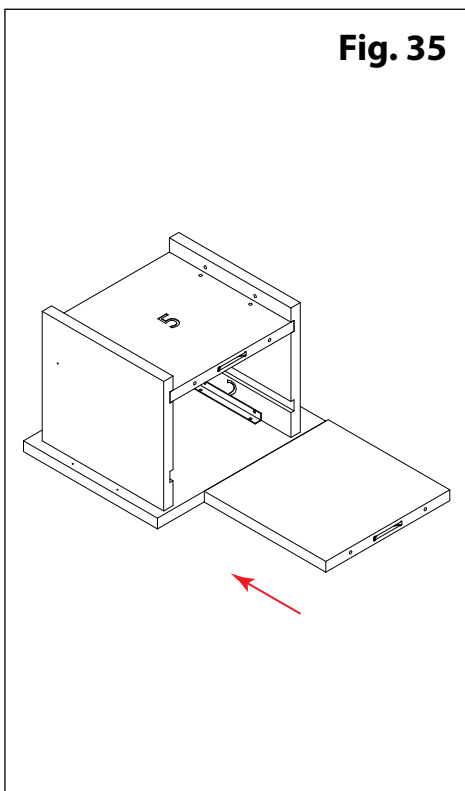
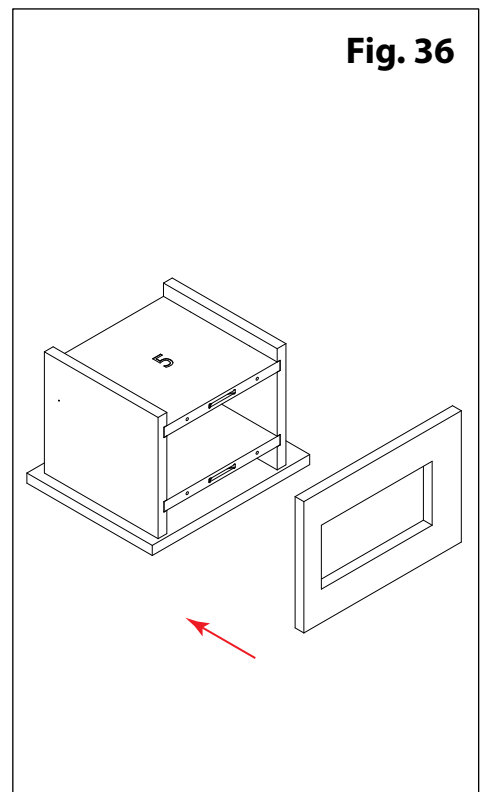
**Fig. 34****Fig. 35****Fig. 36**

Fig. 37:

Plate 8 (sideplate) klargjøres med Lamello P14 samt stålplugger. Skyves så på plass mot plate 6 **NB! Påse at riktig side er opp (P14 spor skal peke mot plate 6 og opp).**

Fig. 38:

Plate 7 (sideplate) klargjøres med Lamello P14 samt stålplugger. Skyves så på plass mot plate 6 **NB! Påse at riktig side er opp (P14 spor skal peke mot plate 6 og opp).**

Fig. 39:

Plate 9 settes på plass. Sikres med 6 stk skruer.

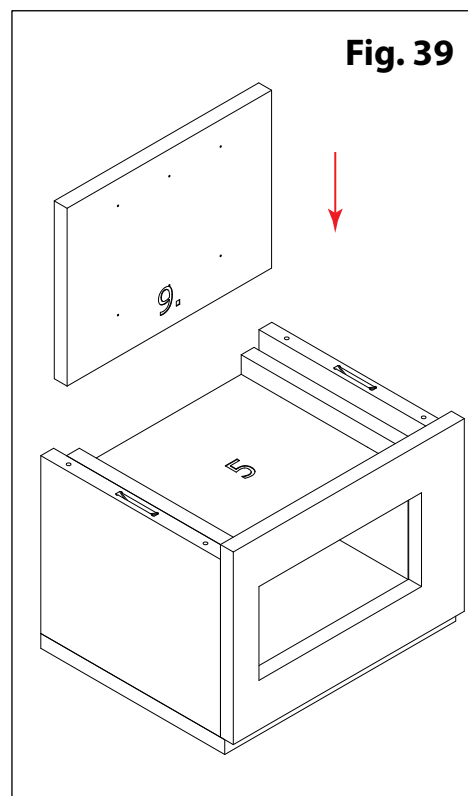
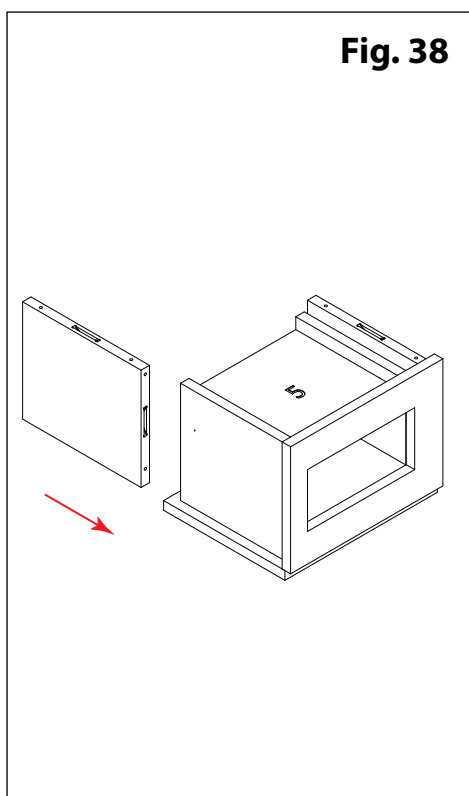
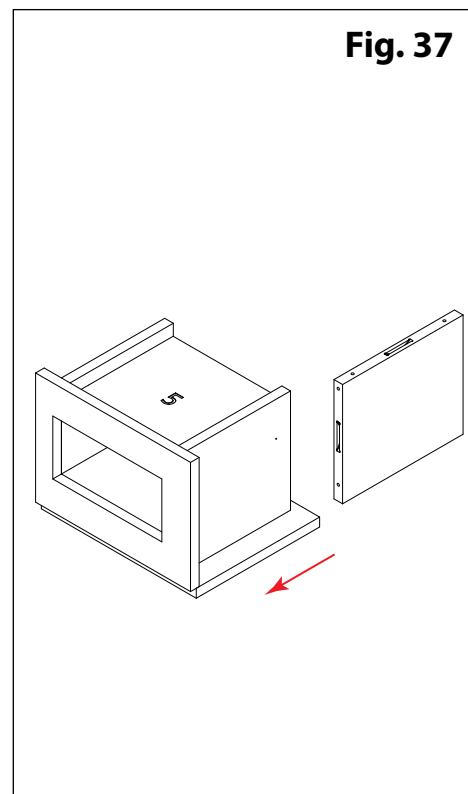


Fig. 40:

Plate 10 (topplate) klargjøres med lamello, plugger og lim.

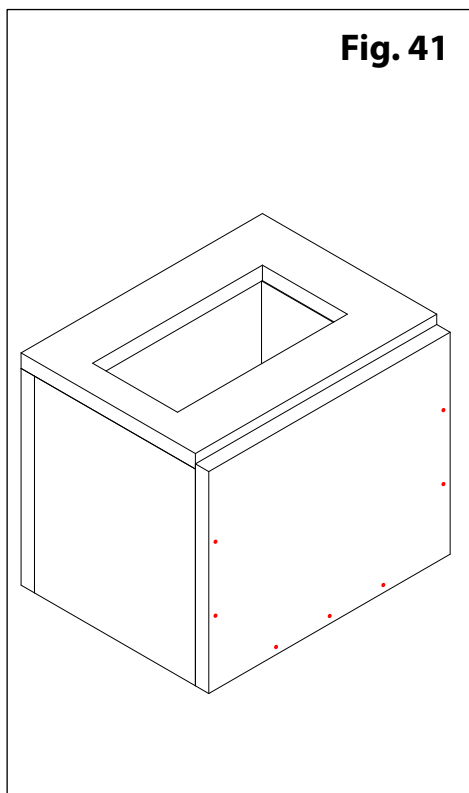
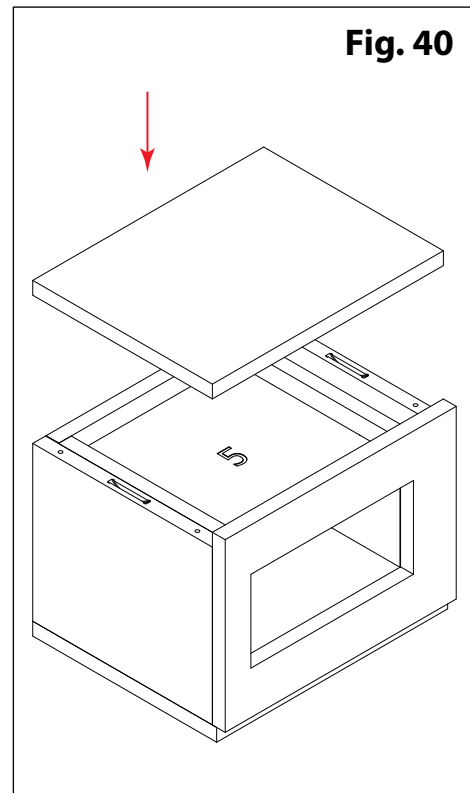
Settes så på plass.

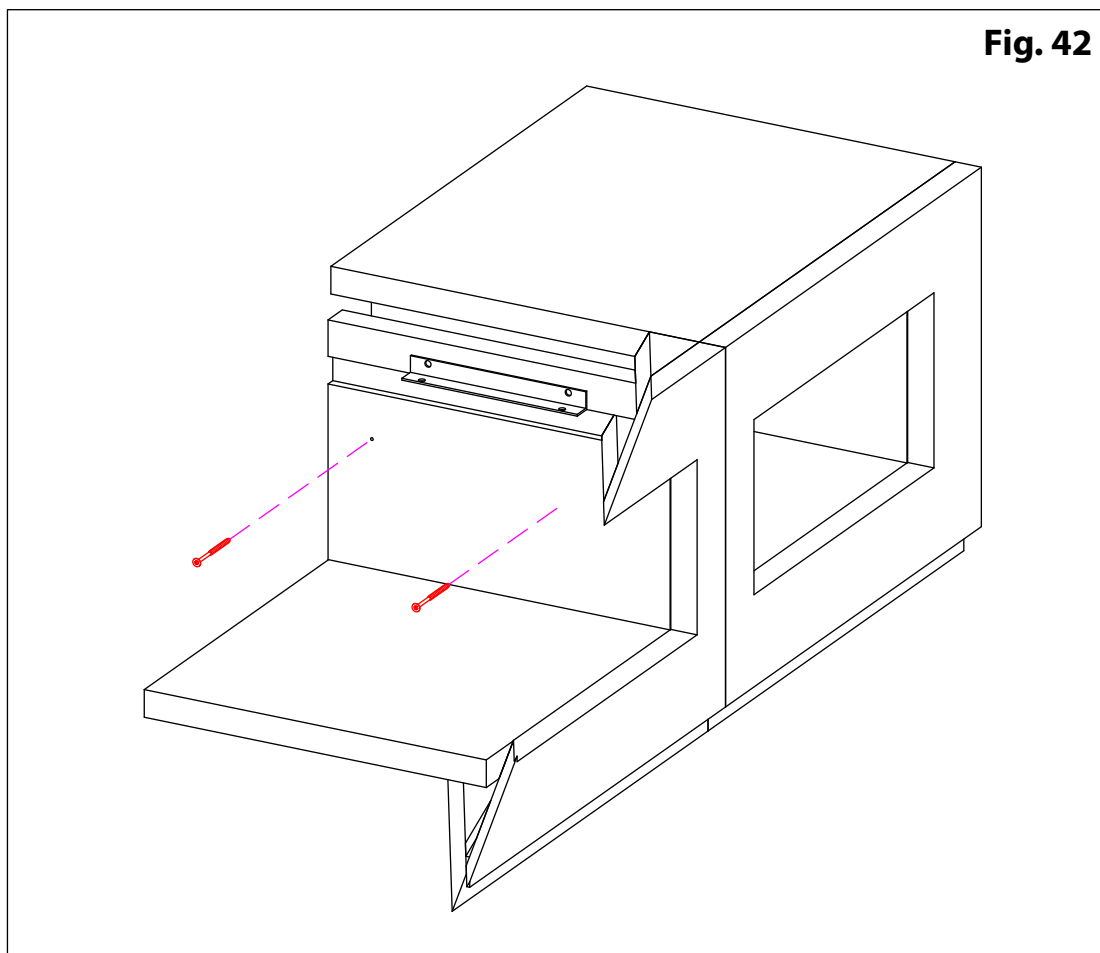
Fig. 41:

Snu enheten på rygg.

Bruk så 7 stk. skruer i markerte områder for å sikre plate 1 mot plate 7, 8 og 9.

VisionLine senter Boks er nå ferdig montert.



**Fig. 42:**

Sammenstøtende bokser, sikres med 2 stk. skruer (SPAX 4,5x70)
Lim kan brukes som ekstra sikring (rådfør deg med din lokale farge/jernvare forhandler)

NB!

Ved montering Boks 1-2-3 må skruene settes i fra høyre/venstre Boks mot senter Boks.

Overflatebehandling av plater

Rådfør deg alltid med din fargeforhandler om valg og bruk av produkter.

Rengjøring

Før overflatebehandling (grunning og maling) kan starte er det viktig å få bort eventuelle rester av støv og andre urenheter. Bruk gjerne støvsuger og en fin kost. Vask så av med en lett fuktet mikrofiberklut. La så overflaten tørke før du begynner neste steg.

Priming/grunning

Bruk gjerne eksempelvis Jotun Kvist og Sperregrunn eller en annen primer som er egnet for brannplater. Følg anvisning til produsent.

Sparkling

Bruk sparkel om nødvendig, og følg anvisning til produsenten for etterbehandling.

Maling

Vi anbefaler at du bruker to strøk med interiørmaling.

Hvis overflaten ikke har ønsket tekstur, kan man bruke matting før man så legger på ett nytt strøk maling.

Er du usikker på fremgangsmåte kan du forhøre deg hos din lokale fargeforhandler.